

### Package Contents:

- CDF Subwoofer Enclosure
- [4] Vehicle Mounting Screws
- [8] Subwoofer Enclosure Mounting Screws
- [4] Mounting Brackets

<b>Model:</b>	<b>CDF10</b>	<b>CDF12</b>
Woofer [in, cm]	10, 25	12, 30
Peak Power Handling [Watts]	300	300
Recommended Amplifier Power [Watts RMS]	75–150	75–150
Rated Impedance [ $\Omega$ ]	4	4
Frequency Response [Hz]	30–500	27–500
Sensitivity [1W, 1m]	90.8dB	92.3dB
Enclosure Depth [in, cm]	12 1/4, 31	14 3/16, 36
Enclosure Height [in, cm]	7 1/16, 17.9	7 7/8, 19.5
Enclosure Width [in, cm]	20 11/16, 52.5	22 7/8, 58

### Contenido del paquete:

- CDF Subwoofer Caja
- [4] Tornillos para montaje en el vehículo
- [8] Tornillos para montar el subwoofer casa
- [4] Soportes de montaje

<b>Modelo:</b>	<b>CDF10</b>	<b>CDF12</b>
Woofer [in, cm]	10, 25	12, 30
Manejo de potencia máximo [vatios]	300	300
Manejo de potencia recomendado [vatios RMS]	75–150	75–150
Impedancia nominal [ $\Omega$ ]	4	4
Respuesta de frecuencia [Hz]	30–500	27–500
Sensibilidad [1V, 1 m]	90.8dB	92.3dB
Profundidad del gabinete [pul., cm.]	12 1/4, 31	14 3/16, 36
Altura del gabinete [pul., cm.]	7 1/16, 17.9	7 7/8, 19.5
Ancho del gabinete [pul., cm.]	20 11/16, 52.5	22 7/8, 58

### Packungsinhalt:

- CDF SubwooferGehäuse
- [4] Schrauben zur Montage im Fahrzeug
- [8] Schrauben zur Montage des subwoofergehäuse
- [4] Halterungen

<b>Modell:</b>	<b>CDF10</b>	<b>CDF12</b>
Woofer [in, cm]	10, 25	12, 30
Dauerbelastbarkeit [Watt]	300	300
Empfohlene Verstärkerleistung [Watt RMS]	75–150	75–150
Nennimpedanz [ $\Omega$ ]	4	4
Frequenzgang [Hz]	30–500	27–500
Empfindlichkeit [1W, 1m]	90,8dB	92,3dB
Gehäusetiefe [in, cm]	12 1/4, 31	14 3/16, 36
Gehäusehöhe [in, cm]	7 1/16, 17,9	7 7/8, 19,5
Gehäusebreite [in, cm]	20 11/16, 52,5	22 7/8, 58

### Contenu du coffret :

- Enceinte CDF Subwoofer
- [4] Vis de montage pour véhicule
- [8] Vis de montage du caisson
- [4] Pattes de fixation

<b>Modèle:</b>	<b>CDF10</b>	<b>CDF12</b>
Woofer [po ; cm]	10, 25	12, 30
Puissance maximale [Watts]	300	300
Recommandée de puissance [Watts RMS]	75–150	75–150
Impédance nominale [ $\Omega$ ]	4	4
Réponse en fréquence [Hz]	30–500	27–500
Sensibilité [1W, 1m]	90,8dB	92,3dB
Profondeur du boîtier 1 [po ; cm]	12 1/4, 31	14 3/16, 36
Hauteur du boîtier [po ; cm]	7 1/16, 17,9	7 7/8, 19,5
Largeur du boîtier [po ; cm]	20 11/16, 52,5	22 7/8, 58

**Connect wiring to terminals.**

**Conecte el cableado a las terminales.**

**Schließen Sie die Kabel an die Klemmen an.**

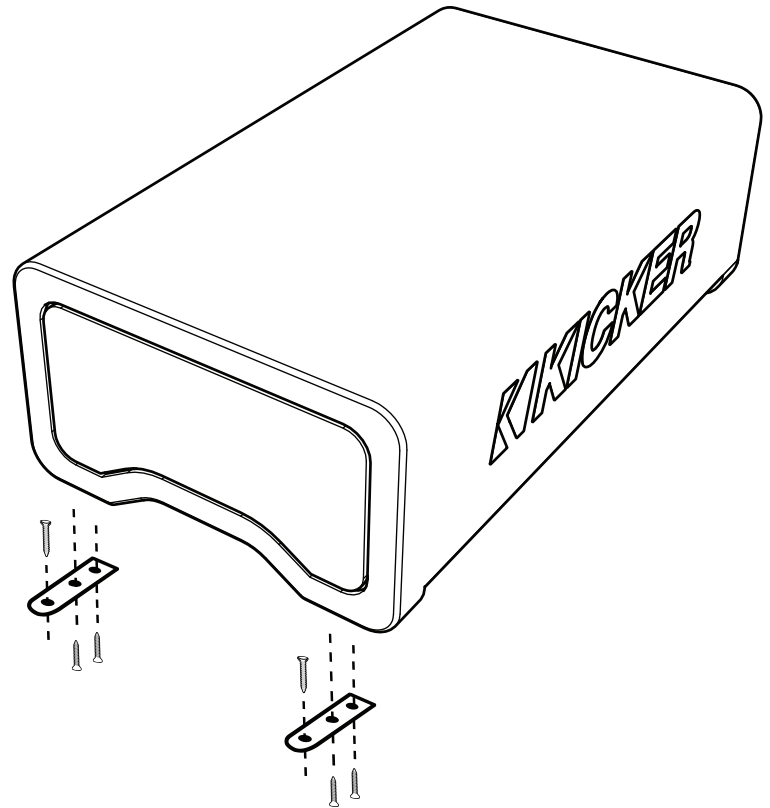
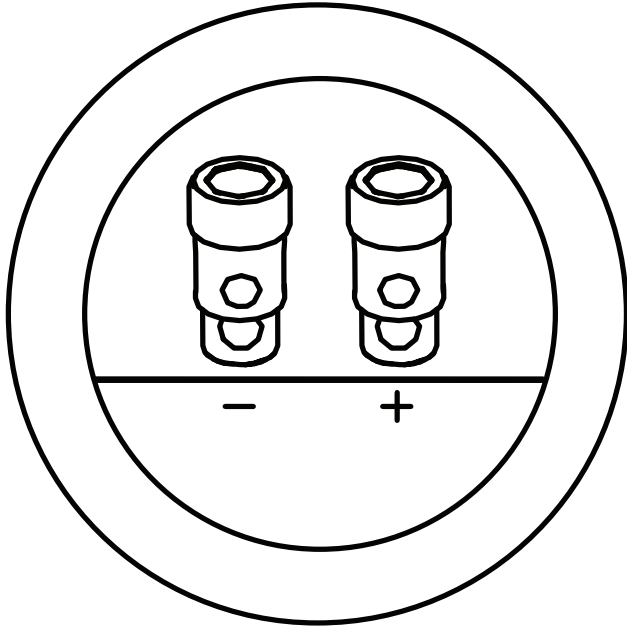
**Connectez le câblage aux bornes.**

**Secure enclosure to desired location.**

**Asegure la caja en la ubicación deseada.**

**Befestigen Sie das Gehäuse am gewünschten Ort.**

**Fixez l'enceinte à l'endroit désiré.**



KICKER products are warranted against defects. Duration and terms of warranty depend on the laws in the country in which it was purchased. For details see your local KICKER Dealer or [www.kicker.com/warranty](http://www.kicker.com/warranty).

Our goods come with guarantees that cannot be excluded under the **Australian Consumer Law**. You are entitled to a replacement or refund for a major failure and for compensation for any other reasonably foreseeable loss or damage. You are also entitled to have the goods repaired or replaced if the goods fail to be of acceptable quality and the failure does not amount to a major failure.

WARNING: KICKER products are capable of producing sound levels that can permanently damage your hearing! Please use common sense when controlling volume.

Los productos KICKER están garantizados contra defectos. La duración y los términos de la garantía dependen de las leyes del país en donde se realizó la compra. Para más detalles consulte a su distribuidor local de KICKER o visite [www.kicker.com/warranty](http://www.kicker.com/warranty).

KICKER-Produkte haben eine Garantie gegen Material- und Verarbeitungsfehler. Dauer und Bedingungen der Garantie hängen von den Gesetzen des Landes ab, in dem sie erworben wurden. Bzgl. Einzelheiten wenden Sie sich bitte an Ihren örtlichen KICKER-Händler oder besuchen Sie [www.kicker.com/warranty](http://www.kicker.com/warranty)

Les produits KICKER sont garantis contre les défauts. La durée et les modalités de la garantie dépendent des lois du pays dans lequel le produit a été acheté. Pour plus d'information veuillez vérifier auprès de votre distributeur local KICKER ou visiter le site : [www.kicker.com/warranty](http://www.kicker.com/warranty).

**IMPORTANT SAFETY WARNING – PROLONGED CONTINUOUS OPERATION OF AN AMPLIFIER IN A DISTORTED OR CLIPPED MANNER CAN CAUSE YOUR AUDIO SYSTEM TO OVERHEAT, POSSIBLY CATCHING FIRE AND RESULTING IN SERIOUS DAMAGE TO YOUR COMPONENTS AND/OR VEHICLE.**

**AVISO DE SEGURIDAD IMPORTANTE - LA OPERACIÓN CONTINUA Y PROLONGADA DE UN AMPLIFICADOR DE MANERA DISTORSIONADA O ENTRECORTADA, PUEDE SOBRECALENTAR EL SISTEMA DE AUDIO, PROVOCAR POSIBLES RIESGOS DE INCENDIOS Y GENERAR GRAVES DAÑOS A SUS COMPONENTES Y/O VEHÍCULO.**

**WICHTIGER SICHERHEITSHINWEIS: EIN LÄNGERER, DURCHGEHENDER BETRIEB EINES VERSTÄRKERS MIT VERZERRUNGEN ODER CLIPPING KANN ZU ÜBERHITZUNG IHRES AUDIOSYSTEMS FÜHREN, DADURCH KANN ES FEUER FANGEN UND SOMIT SCHWERE SCHÄDEN AN IHREN KOMPONENTEN UND/ODER IHREM FAHRZEUG VERURSACHEN.**

**CONSIGNES DE SÉCURITÉ IMPORTANTES : L'UTILISATION PROLONGÉE D'UN AMPLIFICATEUR DE FAÇON DÉFORMÉE OU ECRÉTÉE PEUT PROVOQUER UNE SURCHAUFFE DE VOTRE SYSTÈME AUDIO, D'OÙ UN RISQUE D'INCENDIE OU DE GRAVES DOMMAGES SUR VOS COMPOSANTS ET/OU VOTRE VÉHICULE.**