

# Setup Guide

Téléviseur  
Telesor digital a color con pantalla de diodo orgánico de emisión de luz (OLED)  
Telesor

5-037-315-12(1)



US	Setup Guide
FR	Manuel de configuration
ES	Guía de configuración
PT	Guia de Configuração

Sony Customer Support

U.S.A.:  
<https://www.sony.com/tvsupport>  
Canada:  
<https://www.sony.ca/support>  
United States 1.800.222.SONY  
Canada 1.877.899.SONY  
Please Do Not Return the Product to the Store

Service à la clientèle Sony

Canada :  
<https://www.sony.ca/support>  
États-Unis :  
<https://www.sony.com/tvsupport>  
Canada 1.877.899.SONY  
États-Unis 1.800.222.SONY  
Ne retournez pas le produit au magasin

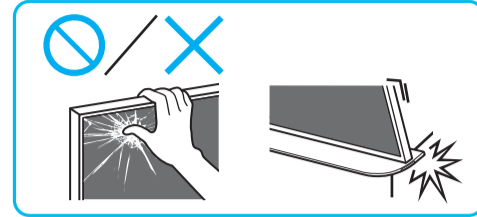
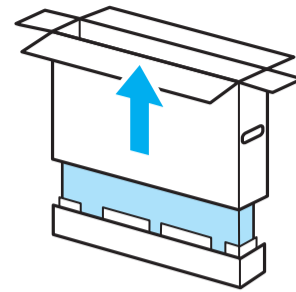
Lea este manual antes de usar el producto

Centro de Asistencia de Sony

<https://esupport.sony.com/ES/LA/>  
Llame al número telefónico que aparece en su póliza de garantía.  
Por favor no devuelva el producto a la tienda donde adquirió el producto.

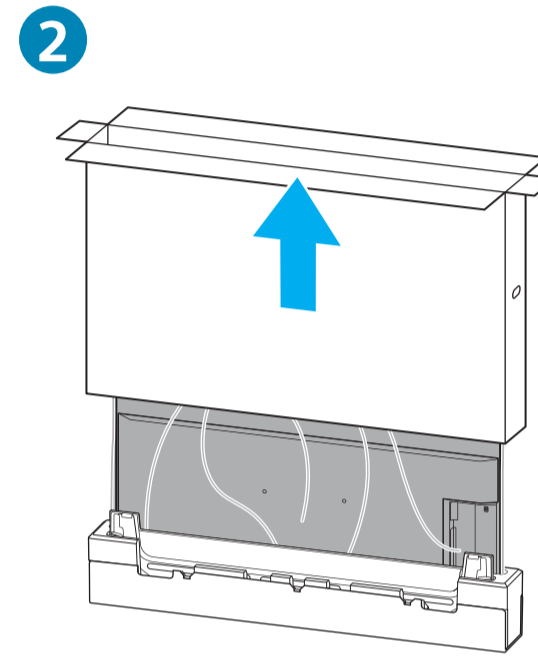
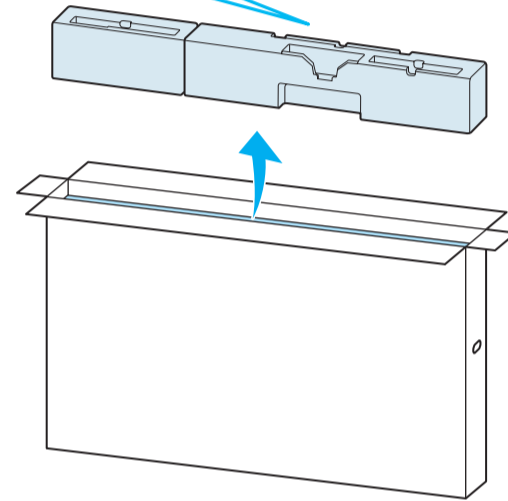
BRAVIA XR

XR-65A95K / 55A95K



**1**

1.5 N·m/1,5 N·m  
(15 kgf·cm)



**3**

1

SB

**A**

**B**

**2**

**3**

SN

M5L14

**4**

**A**

**B**

**5**

**6**

x 2

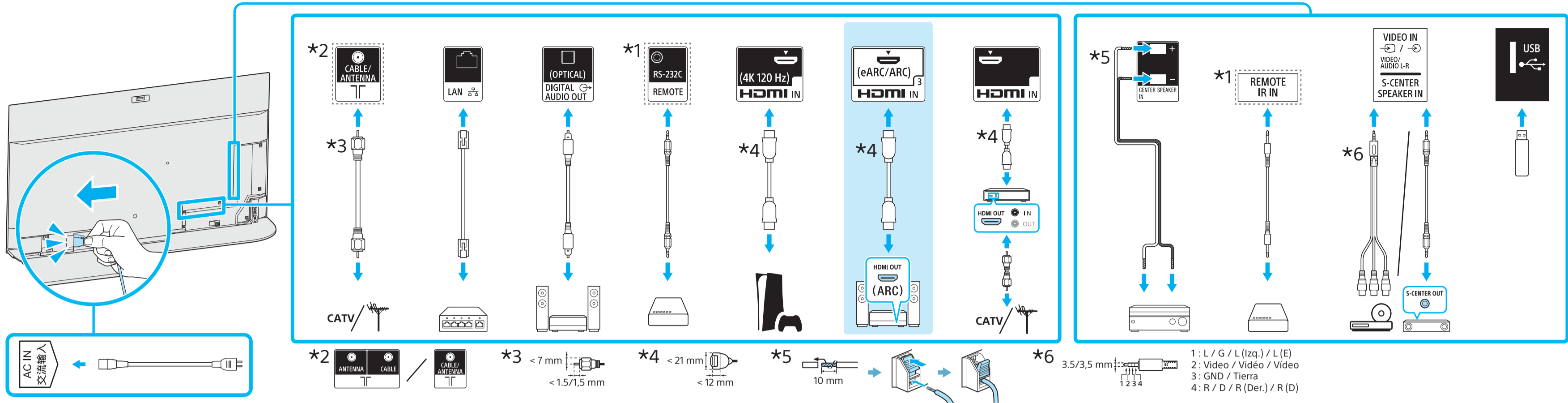
M5L14

**7**

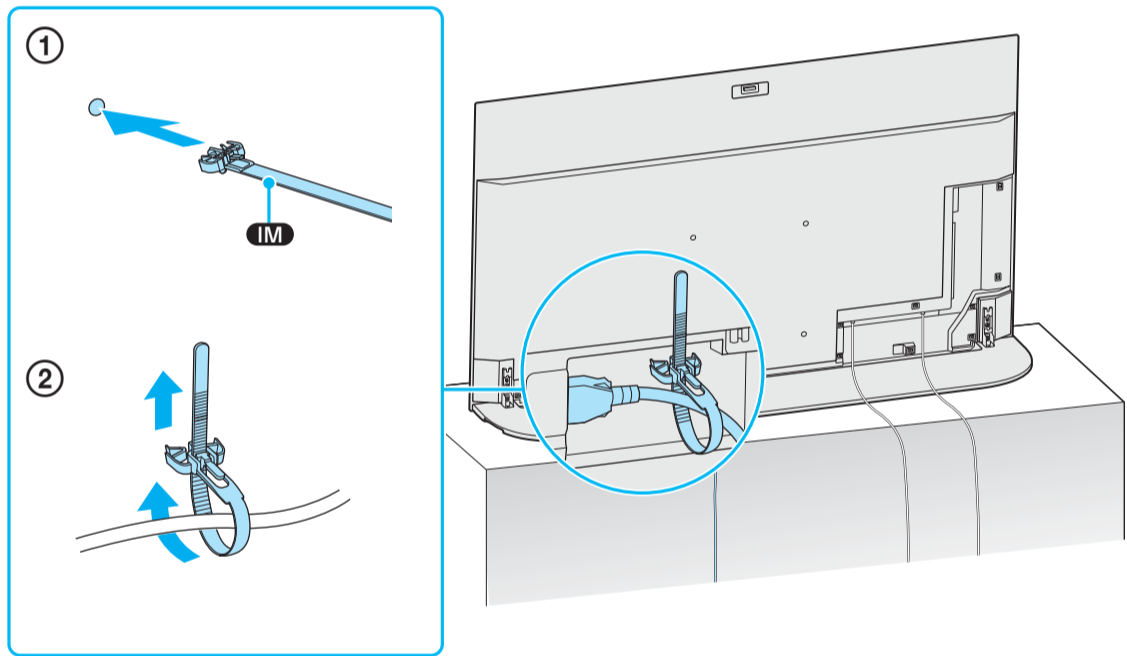
\*1 Only for limited region/country/model. / Uniquement pour certaines régions/pays/modèles. / Solo para regiones/países/modelos limitados. / Exclusivo para regiões/países/modelos especificados.



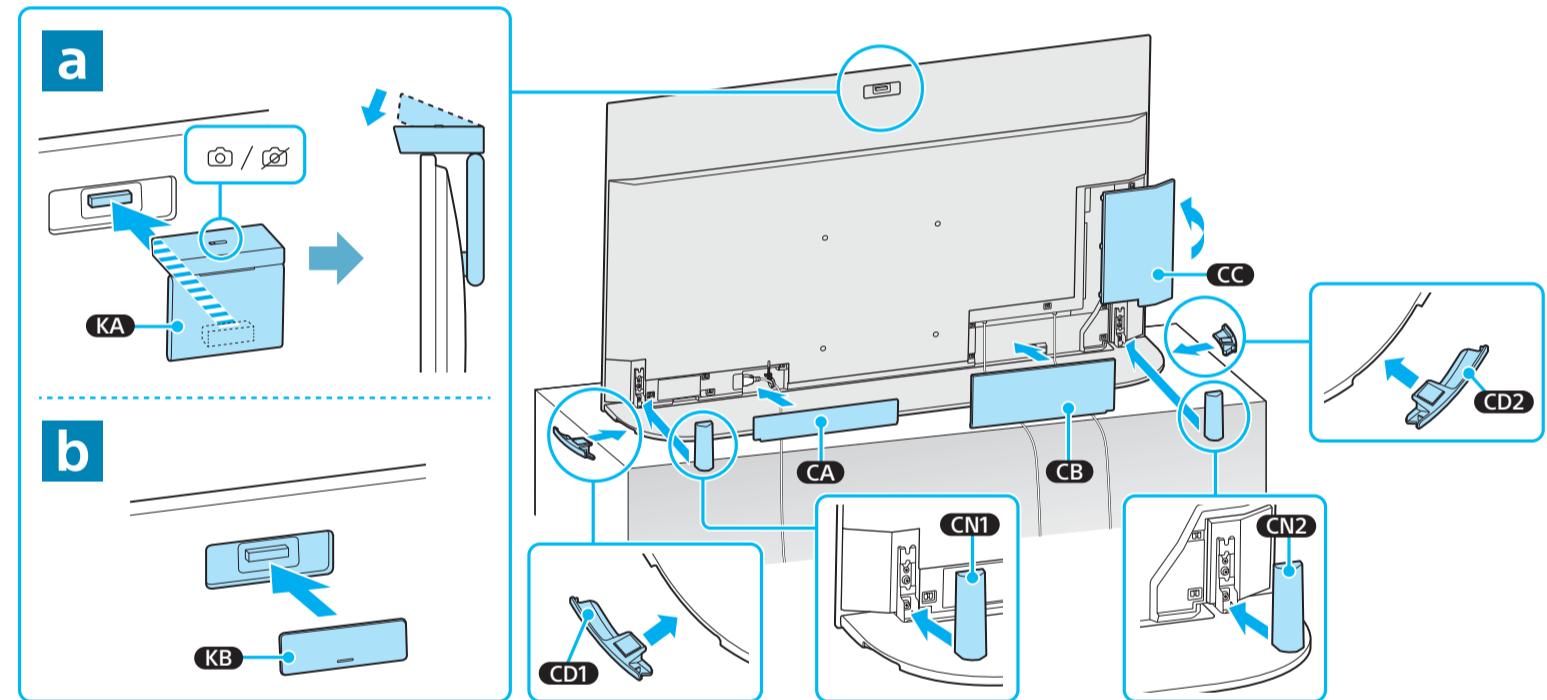
8



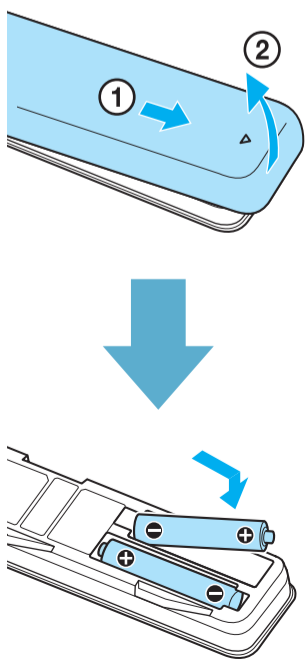
9



10



11



12

