

Gaggenau

Installation instructions	2
Notice de montage	11
Instrucciones de instalación	20

DV 461 710

Vacuum-sealing drawer
Tiroir à scellement sous vide
Cajón de sellado al vacío

Table of Contents

▲ Safety Definitions	2
IMPORTANT SAFETY INSTRUCTIONS	3
Appliance Handling Safety	3
Safety Codes and Standards	3
Electric Safety	3
Related Equipment Safety	4
Proposition 65 Warning:	4
Before you begin	5
Tools and parts needed	5
Parts included	5
Before the installation	5
Prepare Installation Space	7
Built-in units	7
When installing below the worktop	7
Installation Procedure	8
Installing the appliance	8
Electrical connection	10
Customer Service	10

Additional information on products, accessories, replacement parts and services can be found at www.gaggenau.com and in the online shop www.gaggenau.com/zz/store

▲ Safety Definitions

▲ WARNING

This indicates that death or serious injuries may occur as a result of non-observance of this warning.

▲ CAUTION

This indicates that minor or moderate injuries may occur as a result of non-observance of this warning.

NOTICE

This indicates that damage to the appliance or property may occur as a result of non-compliance with this advisory.

Note: This alerts you to important information and/or tips.

IMPORTANT SAFETY INSTRUCTIONS

READ AND SAVE THESE INSTRUCTIONS

WARNING

If the information in this manual is not followed exactly, fire or shock may result causing property damage or personal injury.

WARNING

Do not repair, replace or remove any part of the appliance unless specifically recommended in the manuals. Improper installation, service or maintenance can cause injury or property damage. Refer to this manual for guidance. All other servicing should be done by an authorized servicer.

Appliance Handling Safety



Hidden surfaces may have sharp edges. Use caution when reaching behind or under appliance.

Safety Codes and Standards

This appliance complies with the latest version of one or more of the following standards:

- UL 963- Sealing, Wrapping, and Marking Equipment
- CSA C22.2 No. 64 - Household Cooking and Liquid-Heating Appliances

It is the responsibility of the owner and the installer to determine if additional requirements and/or standards apply to specific installations.

Electric Safety

WARNING

Before you plug in an electrical cord or turn on power supply, make sure all controls are in the OFF position.

For appliances equipped with a cord and plug, do not cut or remove the ground prong. It must be plugged into a matching grounding type receptacle to avoid electrical shock. If there is any doubt as to whether the wall receptacle is properly grounded, the customer should have it checked by a qualified electrician.

If required by the National Electrical Code (or Canadian Electrical Code), this appliance must be installed on a separate branch circuit.

Installer – show the owner the location of the circuit breaker or fuse. Mark it for easy reference.

INSTALLER: LEAVE THESE INSTRUCTIONS WITH THE APPLIANCE AFTER INSTALLATION IS COMPLETE.

IMPORTANT: SAVE THESE INSTRUCTIONS FOR THE LOCAL ELECTRICAL INSPECTOR'S USE.

Before installing, turn power OFF at the service panel. Lock service panel to prevent power from being turned ON accidentally.

Refer to data plate for more information. See “Data Plate” under “Service” for data plate location.

IMPORTANT SAFETY INSTRUCTIONS

READ AND SAVE THESE INSTRUCTIONS

Be sure your appliance is properly installed and grounded by a qualified technician. Installation, electrical connections and grounding must comply with all applicable codes.

Related Equipment Safety

Remove all tape and packaging before using the appliance. Destroy the packaging after unpacking the appliance. Never allow children to play with packaging material

Never modify or alter the construction of the appliance. For example, do not remove leveling legs, panels, wire covers or anti-tip brackets/screws.

CAUTION

For units with glass panels, use care when handling glass to avoid breaking. Broken glass could cause a laceration type injury.

Proposition 65 Warning:

This product may contain a chemical known to the State of California, which can cause cancer or reproductive harm. Therefore, the packaging of your product may bear the following label as required by California:

STATE OF CALIFORNIA PROPOSITION 65 WARNING:

 **WARNING**

Cancer and Reproductive Harm - www.P65Warnings.ca.gov

Before you begin

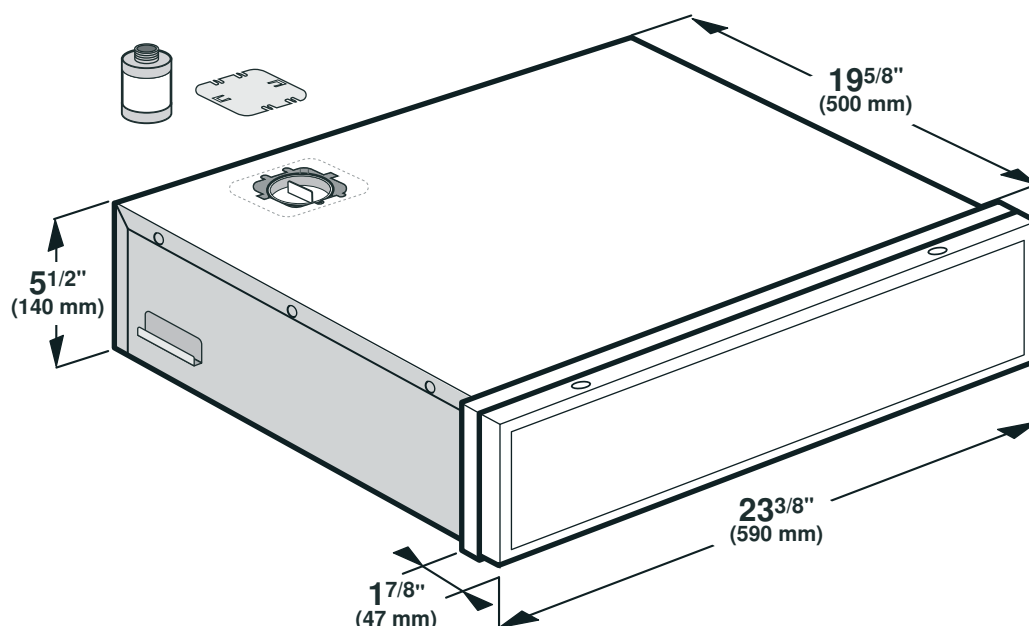
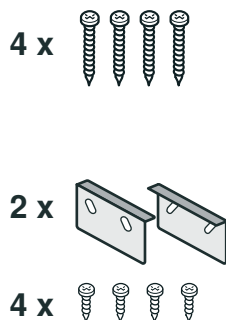


Heavy load

Requires 2 people to carry



Parts included



Tools and parts needed

- Torx head screwdriver
- Flat-head screwdriver
- Pencil
- Pliers
- Tape Measure

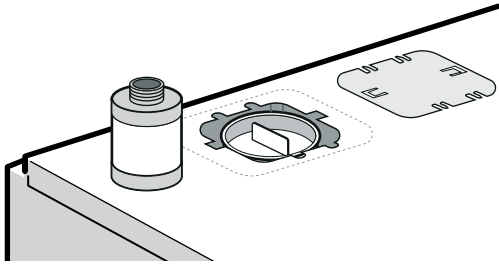
Before the installation

Notes

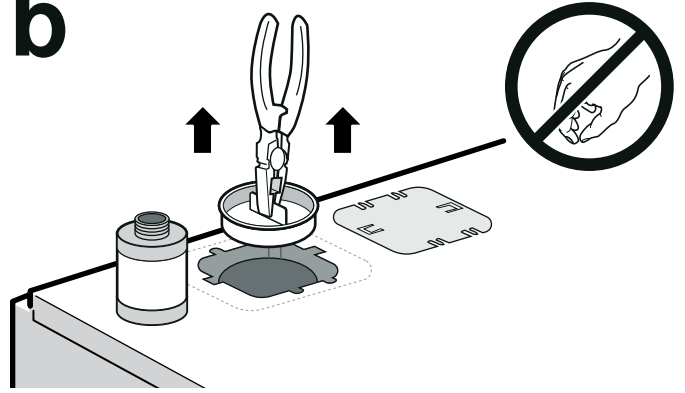
- A pump that contains oil is installed in the appliance. If the incline is too great, this oil may flow out of the pump. Do not tip the appliance or upend it.
- Use a suitable tool to remove the transport locks and install the oil filter.
- Do not move the appliance if the transport locks for the pump are not installed. The oil from the vacuum pump may leak out when it is tipped or tilted, and may damage the appliance. When uninstalling the appliance, re-attach the transport locks before moving it.

1. Carefully lift the appliance out of the packaging **1a**.
2. Remove the transport lock for the pump from the top of the appliance **1b**.
The transport lock can be secured to the rear of the appliance for future use **1c**.
3. Install the oil filter **1d**.
4. Place the lid into the opening and move it to the left **1e**.
5. Remove the transport lock screws **1f**.

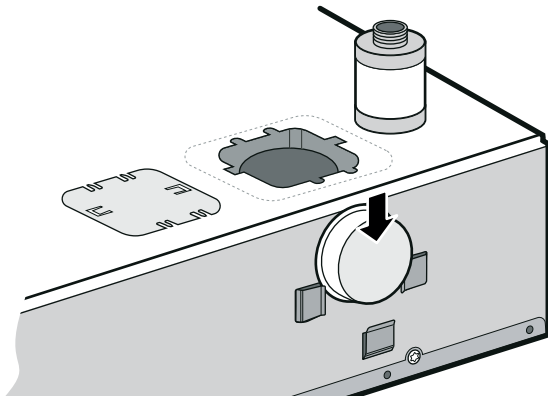
1a



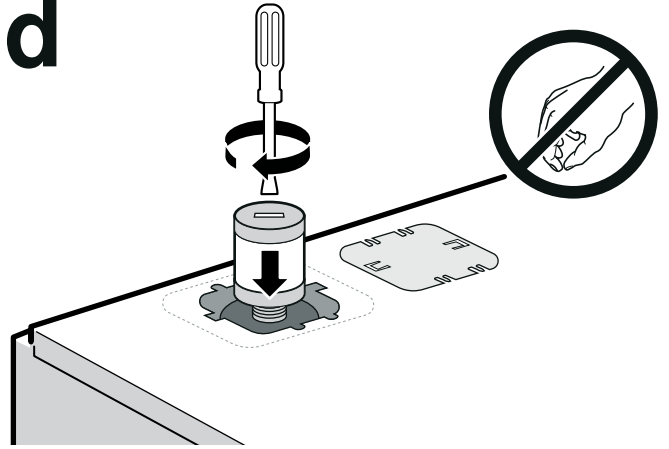
1b



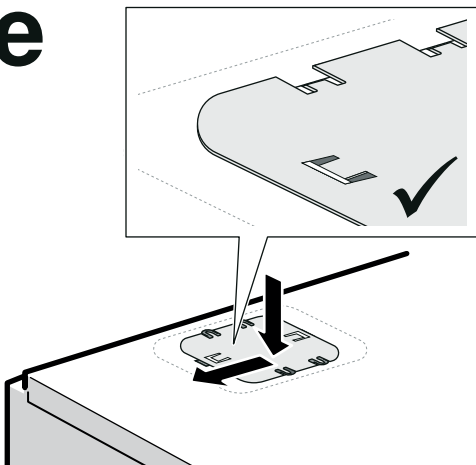
1c



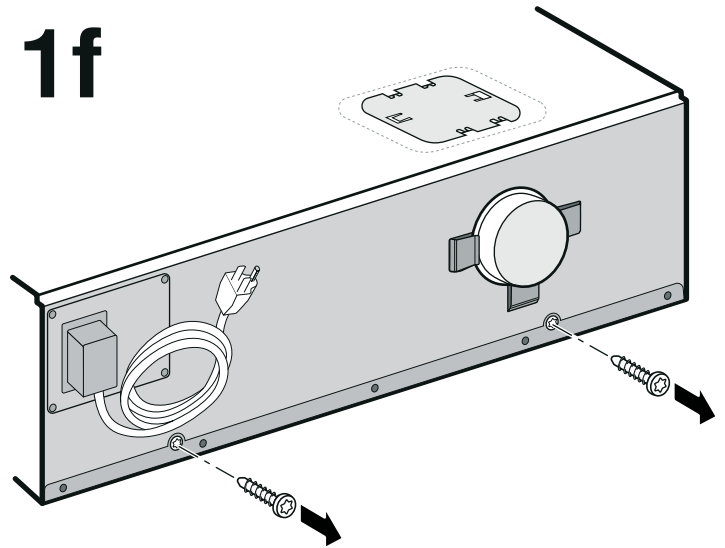
1d



1e



1f

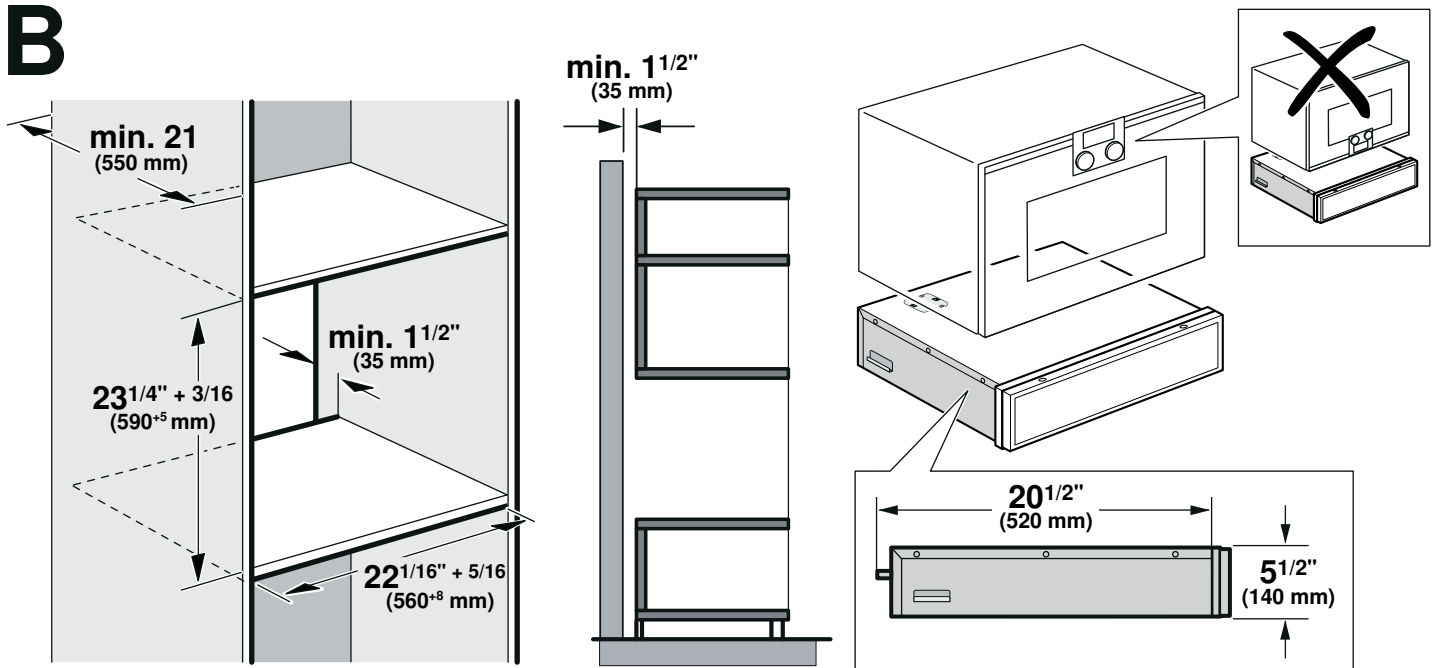


Prepare Installation Space

Built-in units

Do not install the appliance behind a cabinet door.

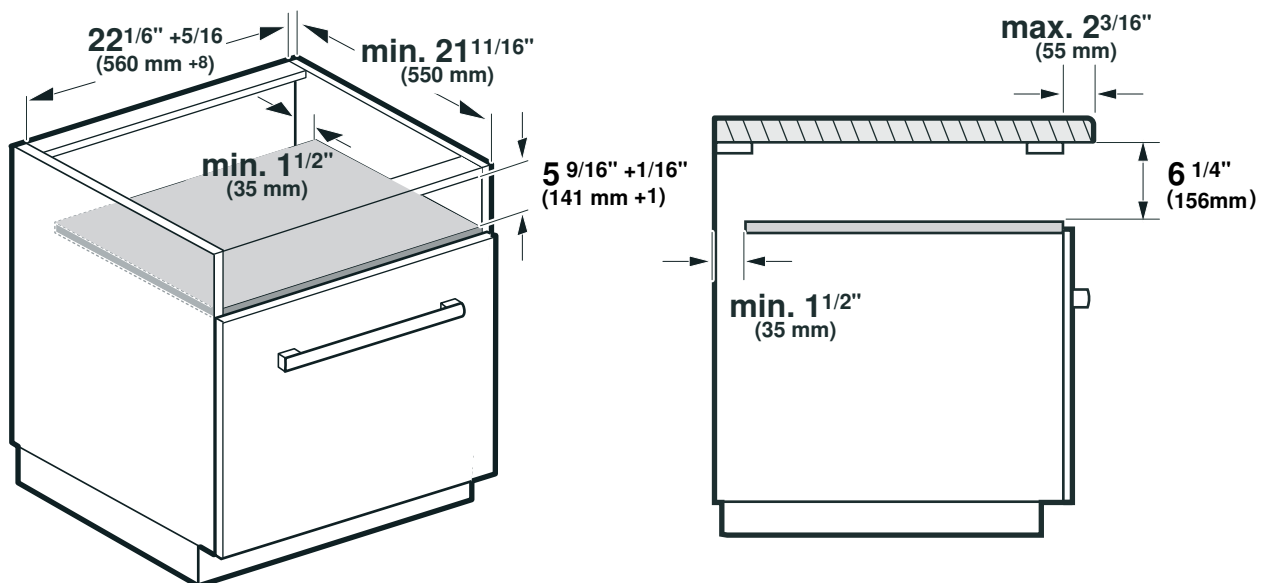
Follow the appliance installation instructions on how it is to be combined with the drawer.



When installing below the worktop

If the worktop overlaps with the furniture cavity by more than the value stated in the drawings in this section, this may lead to collisions with the glass cover in the vacuum-

sealing drawer. Observe the maximum possible dimension indicated in the drawings.



Installation Procedure

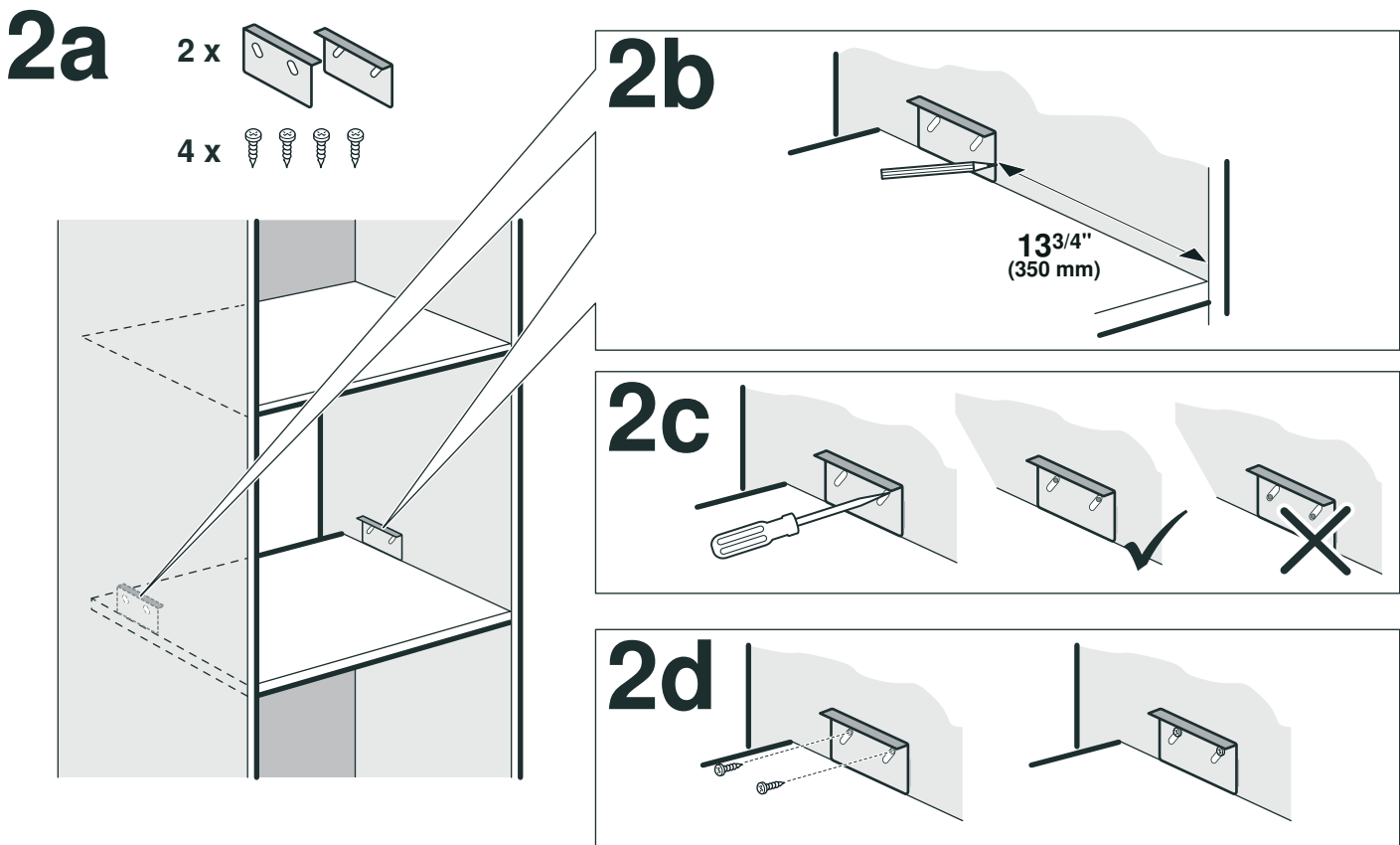
Installing the appliance

⚠ CAUTION

Tilt protection **MUST** be installed, otherwise the appliance will tip when the drawer is open. Only open the drawer if the tilt protection is installed.

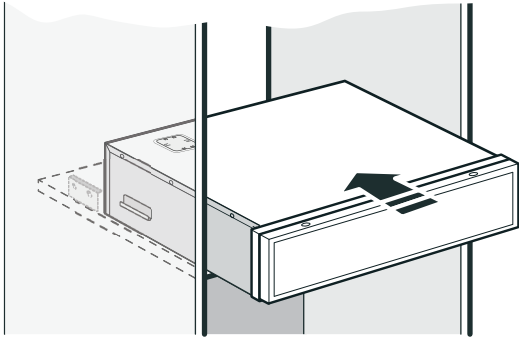
Procedure

1. Install the tilt protection (**2a - 2d**).
Note: The height of the tilt protection can be adjusted to make it easier to slide the appliance into the kitchen unit.
2. Connect the appliance.
3. Slide the appliance into the unit (**3a**).
Note: Make sure that the power cable is not pinched, trapped or kinked.
4. Center the appliance (**3b**).
5. Carefully open the drawer. Check whether the appliance is properly protected against tilting (**3c**).
6. Screw the appliance into place (**3d**).

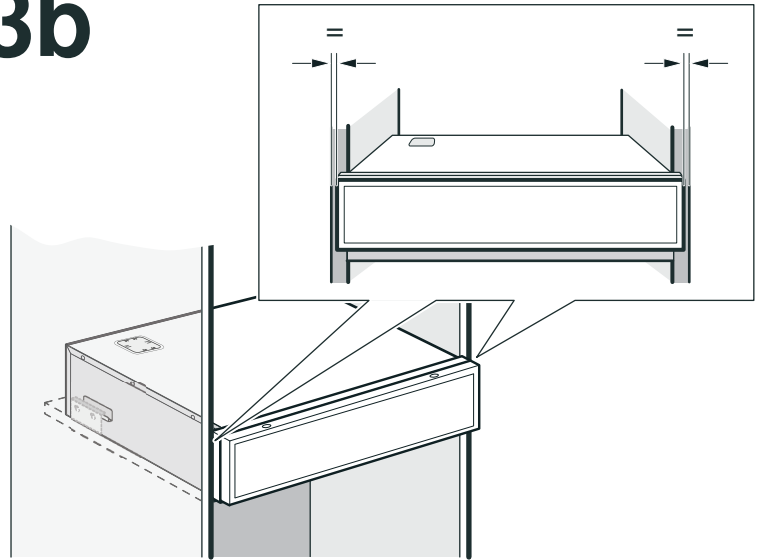


3a

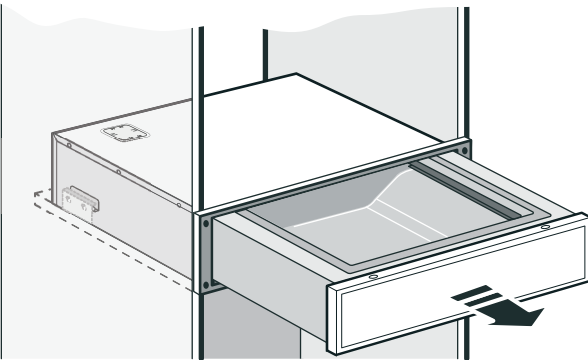
4 x 



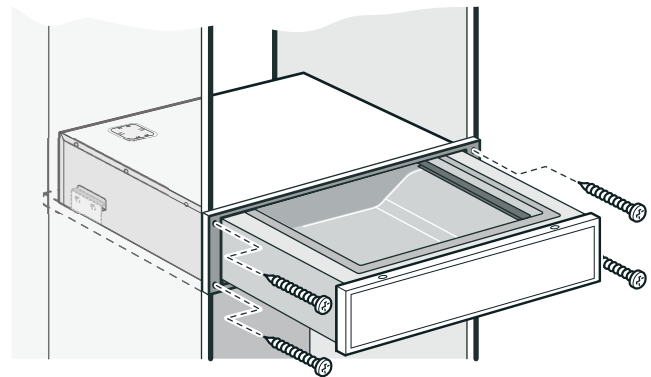
3b



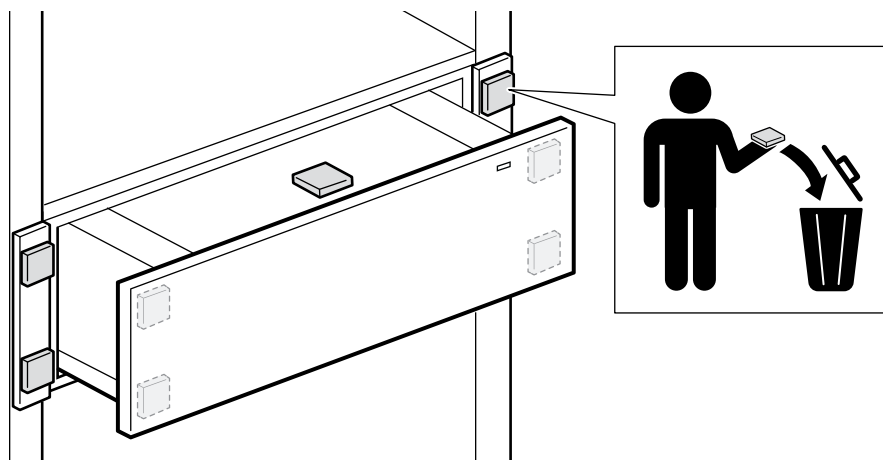
3c



3d



4



Electrical connection

The appliance must only be connected to a type B socket (NEMA 5-15) that has been correctly installed. Only a qualified electrician may install a socket or replace the connecting cable, taking the appropriate regulations into account.

Do not use multi-socket adaptors, power strips or extension cords. Overloading causes a risk of fire.

The plug must still be accessible after installation.

Customer Service

If your appliance needs repairs, our Customer Service is there for you. We work hard to help solve problems quickly and without unnecessary service calls, getting your appliance back up and running correctly in the least amount of time possible.

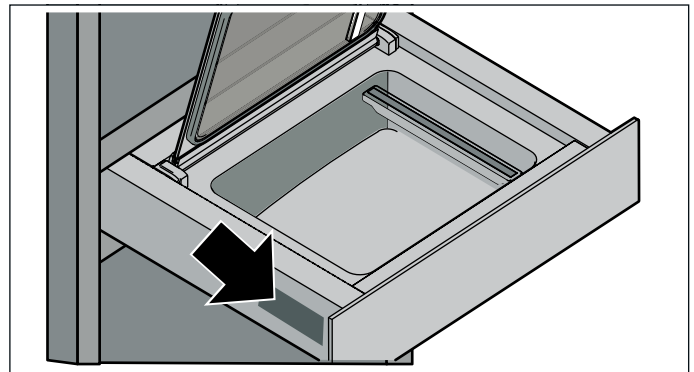
When you call, please indicate the product number (E-Nr.) and serial number (FD-Nr.) so that we can support you in a qualified manner. You will find the type plate with these numbers at the inside of the appliance door. To avoid having to search for the information when you need it, you can enter your appliance data and the customer support telephone number here.

E-Nr.

FD-Nr.

Customer Service ☎

Please read the use and care manual provided with your appliance. Failure to do so may result in an error in using the appliance. This could result in a service call that instead of fixing a mechanical issue is only needed for customer education. Such calls are not covered by the appliance warranty.



Please find the contact data of all countries in the enclosed customer service list.

To book a service visit and product advice

USA 877 442 4436
toll-free

CANADA 877 442 4436
toll-free

Table des matières

▲ Définitions de sécurité	11
CONSIGNES DE SÉCURITÉ IMPORTANTES	12
Sécurité de manutention des appareils	12
Codes et normes de sécurité	12
Sécurité électrique	12
Sécurité apparentée concernant l'équipement	13
Avertissement issu de la proposition 65 :	13
Avant de commencer	14
Outils et pièces nécessaires	14
Pièces comprises	14
Avant l'encastrement	14
Préparation des meubles	16
Meuble d'encastrement	16
Lors de l'encastrement sous le plan de travail	16
Procédure d'installation	17
Mise en place de l'appareil	17
Raccordement électrique	19
Service après-vente	19

Vous trouverez des informations supplémentaires concernant les produits, accessoires, pièces de rechange et services sur Internet sous : www.gaggenau.com et la boutique en ligne : www.gaggenau.com/zz/store

▲ Définitions de sécurité

▲ AVERTISSEMENT

Ceci indique que le non-respect de cet avertissement peut entraîner des blessures graves, voire la mort.

▲ ATTENTION

Ceci indique que le non-respect de cet avertissement peut entraîner des blessures légères ou de gravité moyenne.

AVIS

Ceci indique que la non-conformité à cet avis de sécurité peut entraîner des dégâts matériels ou endommager l'appareil.

Remarque : Ceci vous signale des informations et/ou indications importantes.

CONSIGNES DE SÉCURITÉ IMPORTANTES

LIRE ET CONSERVER CES INSTRUCTIONS

AVERTISSEMENT

Si l'information de ce guide n'est pas suivie exactement, il peut en résulter un incendie ou un choc électrique causant des dommages à la propriété, des blessures ou la mort.

AVERTISSEMENT

Ne réparez, remplacez, ni ne retirez aucune partie de l'appareil, excepté si les manuels recommandent de le faire. Une installation, un entretien ou une inspection incorrects peuvent occasionner des blessures ou des dommages matériels. Reportez-vous au présent manuel pour obtenir des indications. Toute autre intervention doit être effectuée par un technicien agréé.

Sécurité de manutention des appareils



Certaines surfaces peuvent avoir des bords tranchants. Faire attention en étendant le bras derrière l'appareil ou en dessous.

Codes et normes de sécurité

Cet appareil est conforme aux plus récentes versions de l'une ou plus des normes suivantes :

- Norme UL963 : Équipement de scellement, de conditionnement et de marquage
- CSA C22.2 No. 64 - Appareils de cuisson domestique et de chauffage des liquides (Household Cooking and Liquid-Heating Appliances)

Il incombe au propriétaire et à l'installateur de déterminer si des exigences et/ou normes additionnelles s'appliquent pour des installations spécifiques.

Sécurité électrique

AVERTISSEMENT

Avant tout raccordement de cordon électrique ou toute mise sous tension, assurez-vous que toutes les commandes sont en position OFF (d'arrêt).

Pour les appareils dotés d'un cordon et d'une fiche, ne pas couper ou enlever la broche de mise à la terre. Le cordon doit être branché dans une prise de courant adaptée de type mise à la terre pour éviter tout risque d'électrocution. S'il y a un doute en ce qui concerne la mise à la terre de la prise murale, le client devra s'adresser à un électricien qualifié.

S'il y a lieu, conformément au Code national de l'électricité (ou au Code canadien de l'électricité), cet appareil doit être installé sur un circuit de dérivation séparé.

CONSIGNES DE SÉCURITÉ IMPORTANTES

LIRE ET CONSERVER CES INSTRUCTIONS

Installateur – Indiquer au propriétaire l'emplacement du disjoncteur ou du fusible. Identifier sa position pour pouvoir le retrouver facilement.

INSTALLATEUR : LAISSEZ CES INSTRUCTIONS AVEC L'APPAREIL APRÈS UNE FOIS L'INSTALLATION TERMINÉE.

IMPORTANT : CONSERVER CES INSTRUCTIONS POUR L'USAGE DE L'INSPECTEUR ÉLECTRIQUE LOCAL.

Avant l'installation, mettre l'appareil hors service au panneau de service. Verrouiller le panneau d'entrée d'électricité pour éviter que le courant ne soit accidentellement rétabli.

Pour plus d'informations, se reporter à la plaque signalétique. Pour connaître l'emplacement de la plaque signalétique, voir "Plaque signalétique" sous "Entretien".

S'assurer que l'appareil est installé et mis à la terre par un technicien qualifié. L'installation, les connexions électriques et la mise à la terre doivent être conformes à tous les codes applicables.

Sécurité apparentée concernant l'équipement

Retirer le ruban adhésif et l'emballage avant d'utiliser l'appareil. Détruire l'emballage après avoir déballé l'appareil. Ne jamais laisser les enfants jouer avec les matériaux de conditionnement.

Ne jamais modifier ni altérer la configuration de l'appareil. Par exemple, ne pas retirer les pieds de nivellement, les panneaux, les couvercles de câblage ou les fixations/vis antibasculement.

ATTENTION

Pour les unités dotées de panneaux en verre, manipulez le verre avec précaution pour éviter qu'il ne se brise. Les éclats de verre peuvent blesser quelqu'un.

Avertissement issu de la proposition 65 :

Ce produit pourrait contenir un produit chimique reconnu par l'État de la Californie comme cancérigène ou ayant des effets nocifs sur la reproduction. Par conséquent, l'emballage de votre produit pourrait porter l'étiquette suivante, comme requis par la Californie :

AVERTISSEMENT ISSU DE LA PROPOSITION 65 DE L'ÉTAT DE LA CALIFORNIE :



AVERTISSEMENT

Cancer et dommages à la reproduction -
www.P65Warnings.ca.gov

Avant de commencer

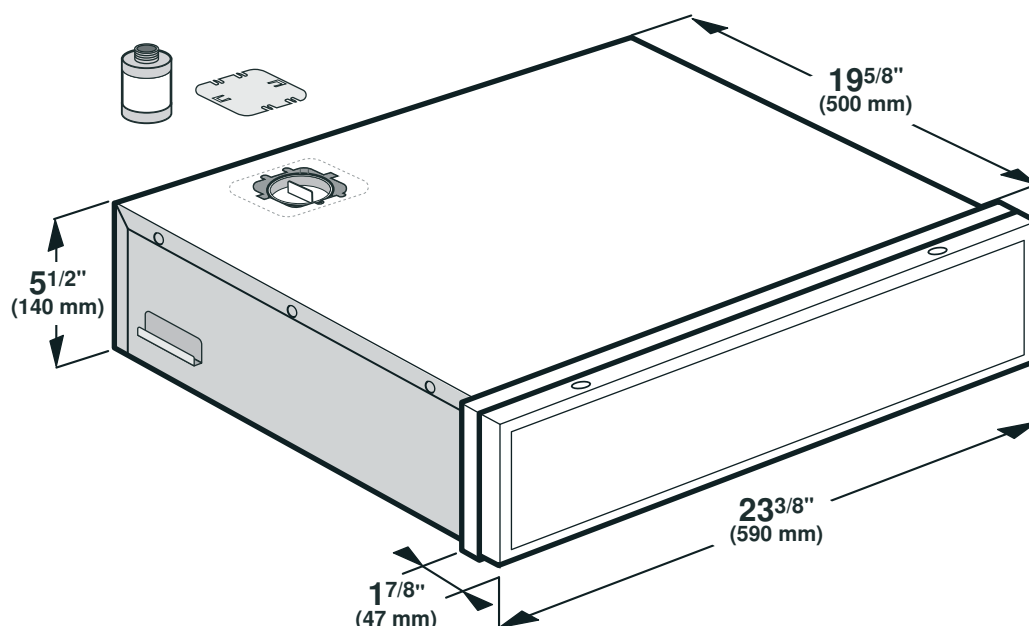
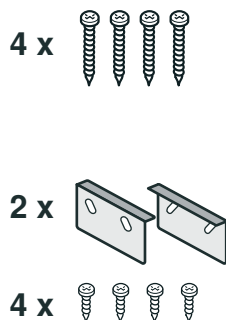


Charge lourde

Nécessite 2 personnes pour le déplacement.



Pièces comprises



Outils et pièces nécessaires

- Tournevis à tête Torx
- Tournevis plat
- Crayon
- Pincés
- Ruban à mesurer

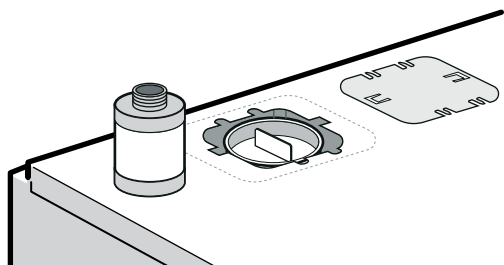
Avant l'encastrement

Remarques

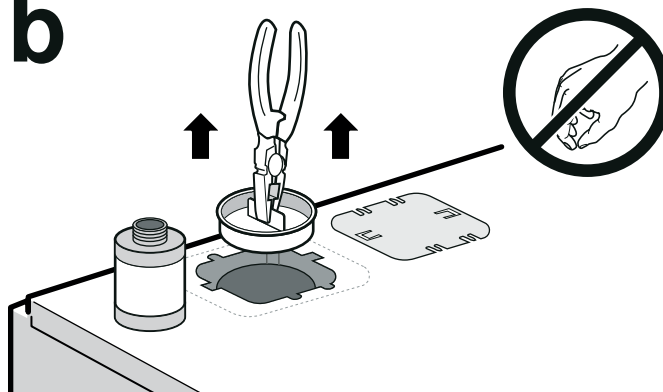
- L'appareil contient une pompe remplie d'huile. En cas d'inclinaison trop importante, l'huile de la pompe peut s'écouler. Ne renversez pas l'appareil et ne le mettez pas debout.
- Utilisez un outil approprié lors du retrait de la cale de transport et du montage du filtre à huile.
- Ne déplacez pas l'appareil lorsque la cale de transport de la pompe n'est pas en place. L'huile de la pompe à vide pourrait s'écouler en cas d'inclinaison ou de basculement et endommager l'appareil. Remettez la cale de transport en place après le démontage et avant le déplacement.

1. Sortez l'appareil avec précaution de l'emballage **1a**.
2. Retirez la cale de transport pour la pompe sur la face supérieure de l'appareil **1b**.
La cale de transport peut être fixée à l'arrière de l'appareil pour une utilisation ultérieure **1c**.
3. Montez le filtre à huile **1d**.
4. Placez le couvercle dans l'orifice et poussez-le vers la gauche **1e**.
5. Dévissez les vis de sécurité pour le transport **1f**.

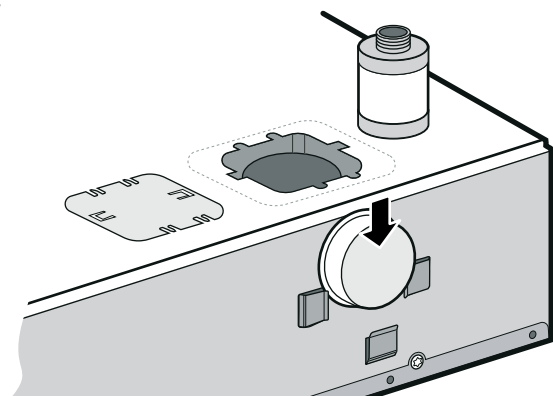
1a



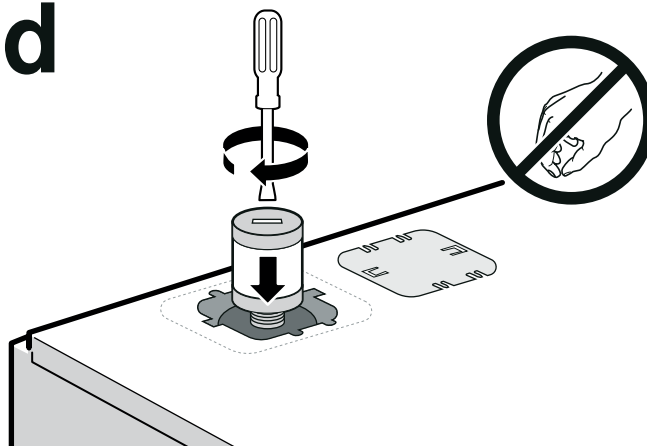
1b



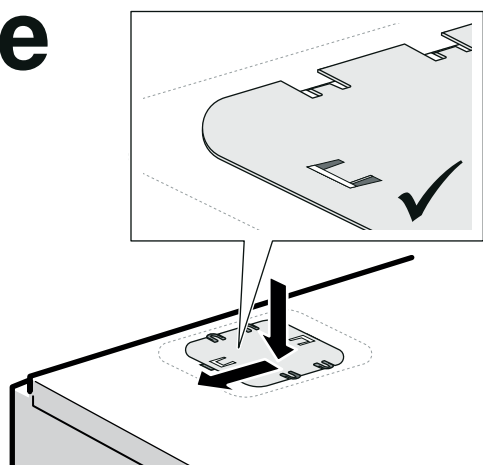
1c



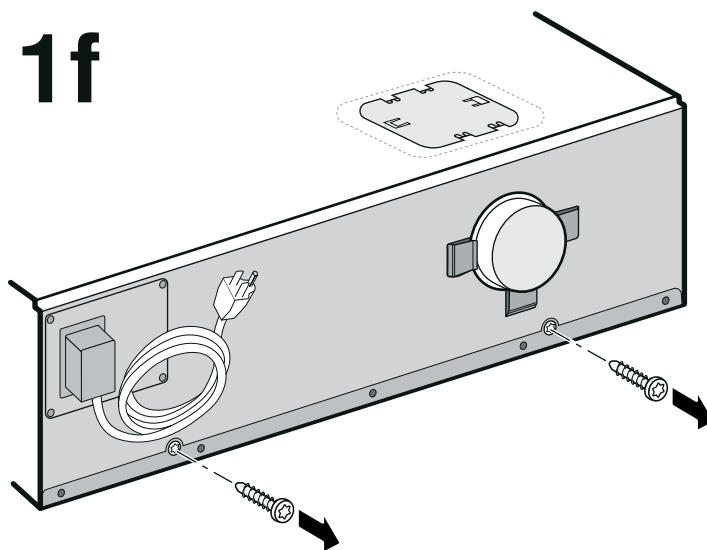
1d



1e



1f

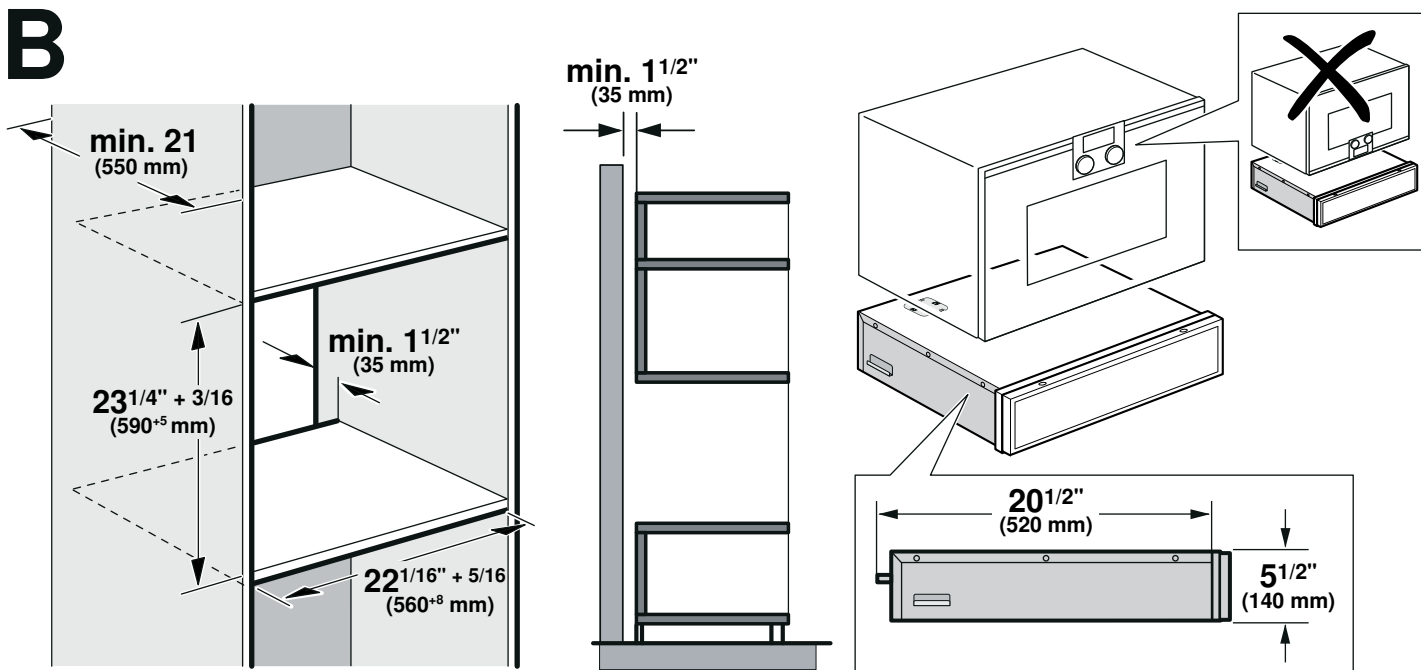


Préparation des meubles

Meuble d'encastement

Ne pas installer l'appareil derrière une porte de meuble.

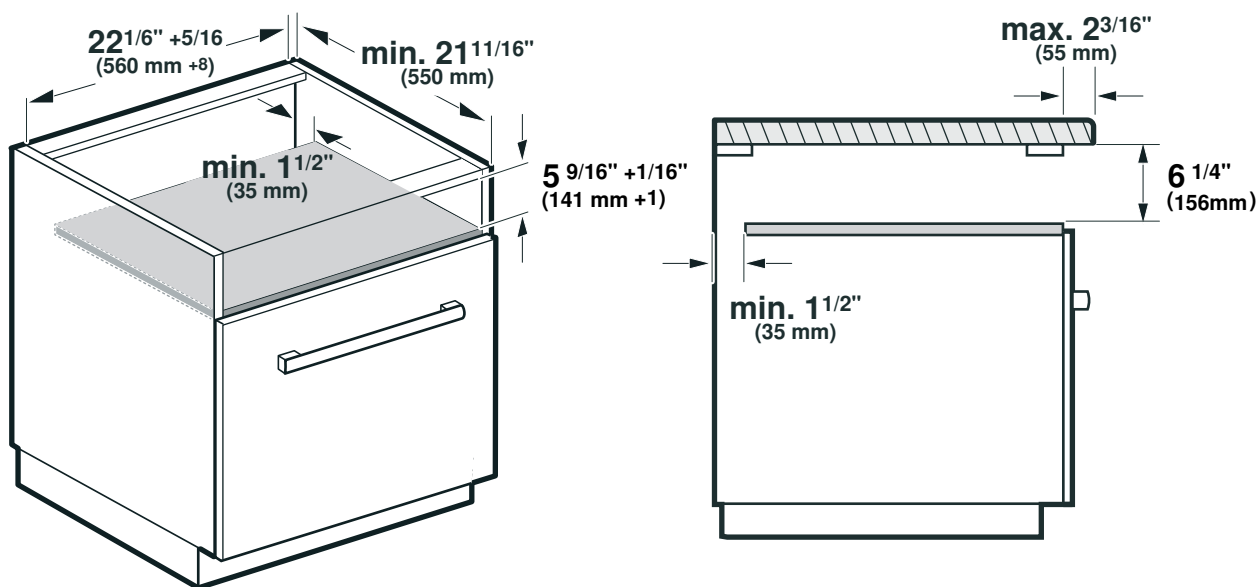
Observer la notice de montage de l'appareil censé être combiné avec le tiroir.



Lors de l'encastement sous le plan de travail

Un dépassement trop important du plan de travail par rapport au corps du meuble peut entraîner des collisions

avec le couvercle en verre dans le tiroir sous-vide. Veuillez à la cote maximale possible.



Procédure d'installation

Mise en place de l'appareil

⚠ ATTENTION

Une sécurité anti-basculement doit être installée, sinon l'appareil bascule avec le tiroir ouvert. N'ouvrez le tiroir qu'une fois que la sécurité anti-basculement est montée.

Procédure

1. Montez la sécurité anti-basculement (**2a - 2d**).

Remarque : La sécurité anti-basculement peut être réglée en hauteur pour pouvoir pousser plus facilement l'appareil dans le meuble.

2. Branchez l'appareil.

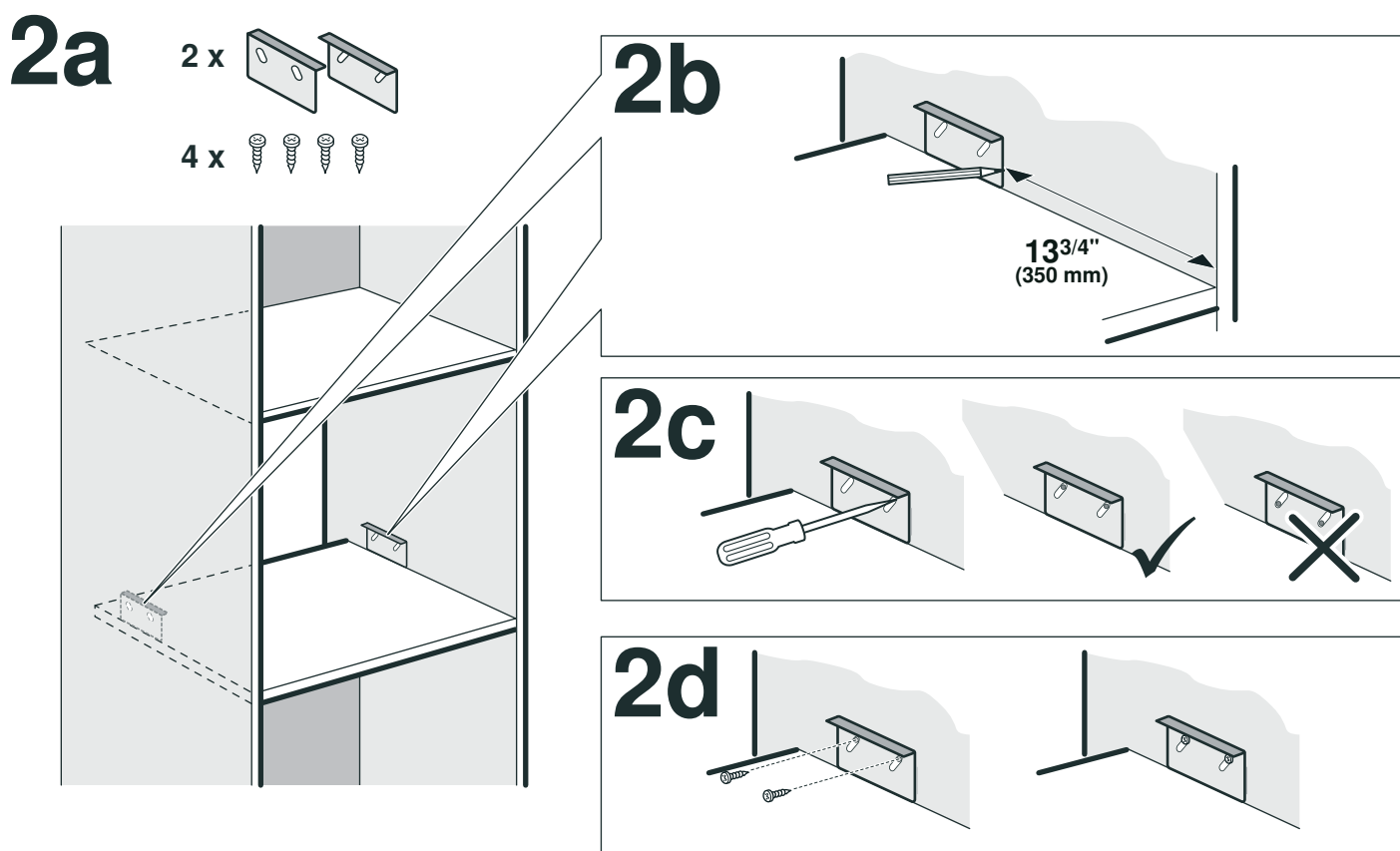
3. Poussez l'appareil dans le meuble (**3a**).

Remarque : Veillez à ce que le cordon d'alimentation secteur ne soit pas pincé ni plié.

4. Centrez l'appareil (**3b**).

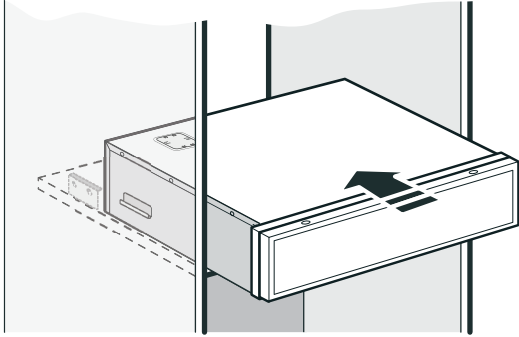
5. Ouvrez le tiroir avec précaution. Vérifiez si la protection contre le basculement est assurée (**3c**).

6. Vissez l'appareil (**3d**).

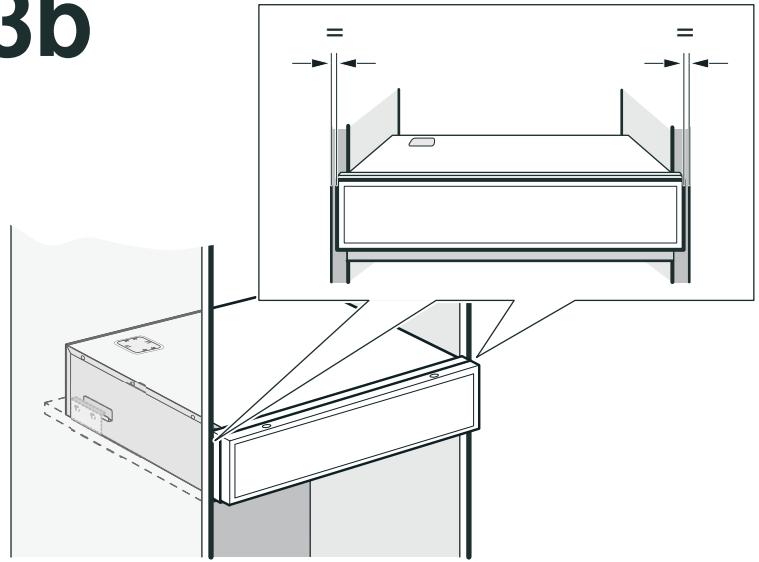


3a

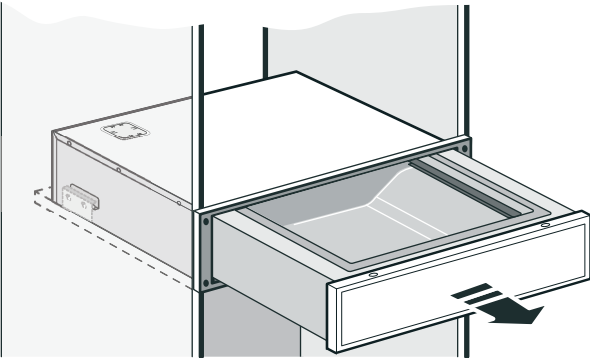
4 x 



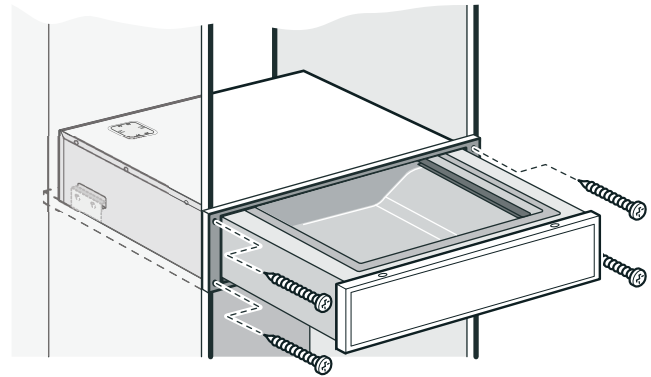
3b



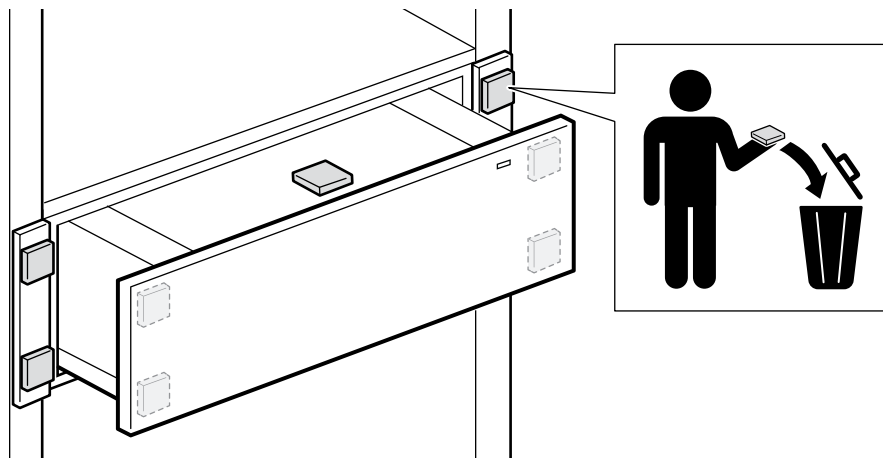
3c



3d



4



Raccordement électrique

L'appareil électroménager doit uniquement être branché à une prise de type B (NEMA 5-15) correctement installée. Seul un électricien qualifié peut installer une prise ou remplacer le câble de raccordement en tenant compte de la réglementation adéquate.

N'utilisez pas d'adaptateurs, de blocs ou de rallonges multiprises. Une surcharge pourrait entraîner un risque d'incendie.

La prise doit toujours être accessible après l'installation.

Service après-vente

Si votre appareil doit être réparé, notre service après-vente est à votre disposition. Nous trouvons toujours une solution adaptée, y compris pour éviter les visites inutiles de techniciens.

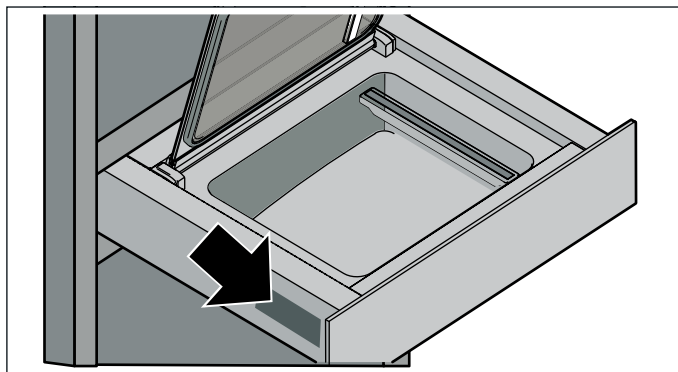
Lors de votre appel, indiquez le numéro du produit (n° E) et le numéro de série (n° FD) afin que nous puissions vous donner une réponse précise. La plaquette d'identification comportant ces numéros se trouve à l'intérieur de la porte de l'appareil. Pour ne pas avoir à chercher longtemps en cas de besoin, vous pouvez inscrire ici les références de l'appareil et le numéro de téléphone du service après-vente.

N° E

N° FD

Service après-vente ☎

N'oubliez pas qu'en cas de fausse manœuvre, la visite d'un technicien d'après-vente n'est pas gratuite, même pendant la garantie.



Vous trouverez les données de contact pour tous les pays dans l'annuaire ci-joint du service après-vente.

Demande de réparation et conseils en cas de dysfonctionnement

CA 877 442 4436

toll-free

Índice

▲ Definiciones de seguridad	20
INSTRUCCIONES DE SEGURIDAD IMPORTANTES 21	
Seguridad de manejo del electrodoméstico	21
Códigos y normas de seguridad	21
Seguridad eléctrica	21
Seguridad de los equipos relacionados	22
Advertencia en virtud de la Proposición 65:	22
Antes de empezar 23	
Herramientas y piezas necesarias	23
Piezas incluidas	23
Antes del montaje	23
Preparación de los muebles de montaje 25	
Muebles empotrados	25
Montaje debajo de la encimera	25
Procedimiento de instalación 26	
Introducir el aparato	26
Conexión eléctrica	28
Servicio de atención al cliente 28	

Encontrará más información sobre productos, accesorios, piezas de repuesto y servicios en internet: www.gaggenau.com y también en la tienda online: www.gaggenau.com/zz/store

▲ Definiciones de seguridad

▲ ADVERTENCIA

Esto indica que pueden producirse heridas graves o incluso la muerte si no se cumple con esta advertencia.

▲ ATENCION

Esto indica que pueden producirse heridas leves o moderadas si no se cumple con esta advertencia.

AVISO

Esto indica que pueden producirse daños en el aparato o en los bienes si no se cumple con este aviso.

Nota: Esto alerta sobre información o sugerencias importantes.

INSTRUCCIONES DE SEGURIDAD IMPORTANTES

LEA Y CONSERVE ESTAS INSTRUCCIONES

ADVERTENCIA

Si no sigue la información de este manual exactamente, se puede ocasionar un incendio o una descarga eléctrica que puede causar daños materiales o lesiones personales.

ADVERTENCIA

No reparar, sustituir ni quitar ninguna pieza del electrodoméstico a menos que se recomiende de forma específica en los manuales. Una instalación, servicio o mantenimiento inadecuados pueden causar lesiones o daños materiales. Consultar este manual para recibir ayuda. Todos los demás servicios debe realizarlos un agente autorizado.

Seguridad de manejo del electrodoméstico

Las superficies ocultas pueden tener bordes filosos. Proceda con cuidado al intentar tomar el electrodoméstico por la parte trasera o desde abajo.

Códigos y normas de seguridad

Este electrodoméstico cumple con la última versión de una o varias de las siguientes normas:

- UL 963: material de sellado, envasado y marcado

- CSA C22.2 N.º 64 - Electrodomésticos para cocinar y para calentar líquidos de uso doméstico (Household Cooking and Liquid-Heating Appliances)

Es responsabilidad del propietario y del instalador determinar si se aplican otros requisitos o normas en instalaciones específicas.

Seguridad eléctrica

ADVERTENCIA

Antes de enchufar un cable eléctrico o activar el suministro eléctrico, asegurarse de que todos los controles están en la posición OFF.

Para los electrodomésticos equipados con cable y enchufe, no corte ni retire la espiga de conexión a tierra. Debe enchufarse en un receptáculo de conexión a tierra compatible para evitar descargas eléctricas. Si tiene alguna duda respecto de si el receptáculo de pared está correctamente conectado a tierra, el cliente debe solicitar la verificación de un electricista calificado.

Si el Código Nacional Eléctrico (o el Código Eléctrico Canadiense) así lo requiere, este electrodoméstico debe instalarse en un circuito derivado por separado.

El instalador debe mostrar al propietario la ubicación del disyuntor o el fusible. Márquela para recordarla más fácilmente.



INSTRUCCIONES DE SEGURIDAD IMPORTANTES

LEA Y CONSERVE ESTAS INSTRUCCIONES

INSTALADOR: DEJE ESTAS INSTRUCCIONES CON EL ELECTRODOMÉSTICO CUANDO HAYA FINALIZADO LA INSTALACIÓN.

IMPORTANTE: CONSERVE ESTAS INSTRUCCIONES PARA USO DEL INSPECTOR DE ELECTRICIDAD LOCAL.

Antes de realizar la instalación, apague la alimentación eléctrica en el panel de servicio. Trabe el panel de servicio para impedir que se encienda accidentalmente la alimentación eléctrica.

Para obtener más información, consulte la placa de datos. Para conocer la ubicación de la placa de datos, consulte la sección "Placa de datos" debajo de "Servicio técnico".

Asegúrese de que el electrodoméstico sea correctamente instalado y conectado a tierra por un técnico calificado. La instalación, las conexiones eléctricas y la conexión a tierra deben cumplir con todos los códigos correspondientes.

Seguridad de los equipos relacionados

Retire toda la cinta y el embalaje antes de usar el electrodoméstico. Destruya el embalaje después de desembalar el electrodoméstico. Nunca deje que los niños jueguen con el material de embalaje.

Nunca modifique ni altere la construcción del electrodoméstico. Por ejemplo, no retire las patas niveladoras, paneles, cubiertas para cables ni soportes/tornillos antivuelco.



ATENCIÓN

En el caso de unidades con paneles de cristal, tener cuidado al manejarlos para evitar que se rompan. El cristal roto puede causar una lesión tipo laceración.

Advertencia en virtud de la Proposición 65:

Este producto puede contener un químico que el Estado de California reconoce como potencialmente cancerígeno o causante de daños reproductivos. Por tanto, su producto debe llevar en su embalaje la siguiente etiqueta de conformidad con la legislación de California:

ADVERTENCIA EN VIRTUD DE LA PROPOSICIÓN 65 DEL ESTADO DE CALIFORNIA:

 **ADVERTENCIA**

Cancerígeno o causante de daños reproductivos -

www.P65Warnings.ca.gov

Antes de empezar

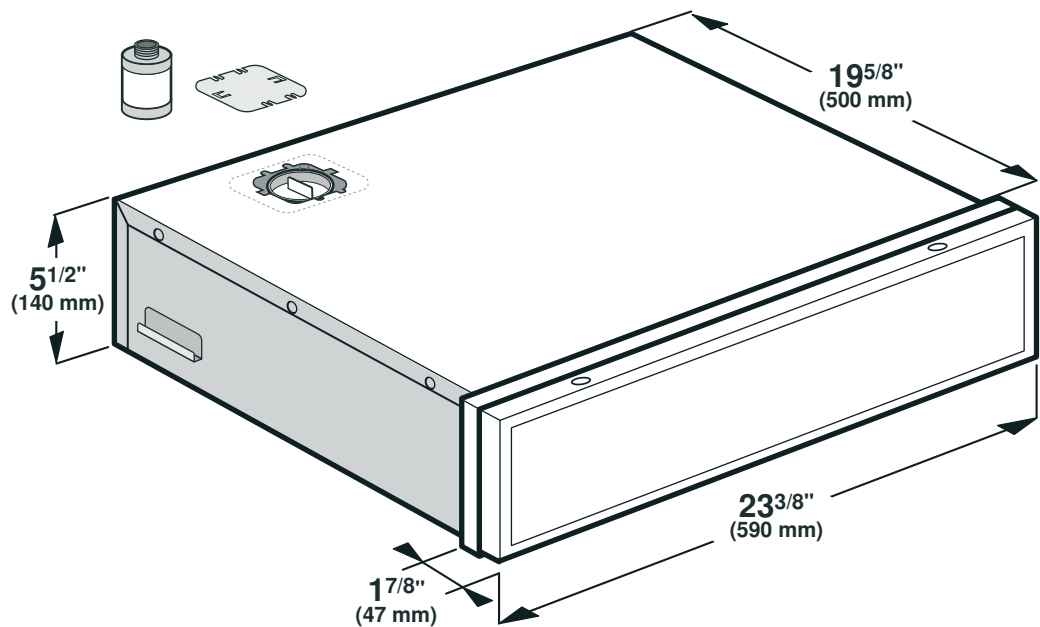
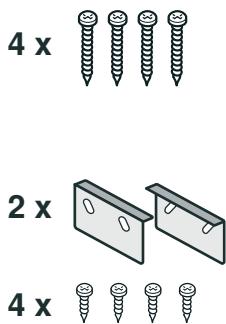


Carga pesada

Se requieren dos personas para su transporte.



Piezas incluidas



Antes del montaje

Notas

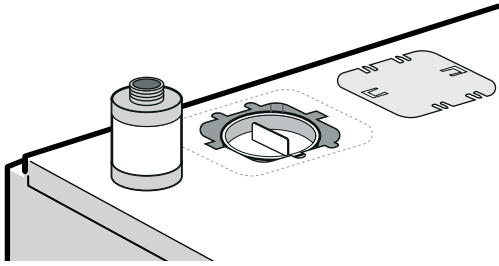
- Colocar en el aparato una bomba que contenga aceite. Si la inclinación es muy grande, el aceite puede derramarse fuera de la bomba. No inclinar el aparato ni colocarlo de canto.
- Utilizar la herramienta apropiada para retirar el seguro de transporte y para montar el filtro de aceite.
- No mover el aparato sin haber instalado previamente el seguro de transporte para la bomba. El aceite de la bomba de vacío podría derramarse si esta se inclina o vuelca, y con ello dañar el aparato. Volver a colocar el seguro de transporte tras desmontarlo y antes de moverlo.

Herramientas y piezas necesarias

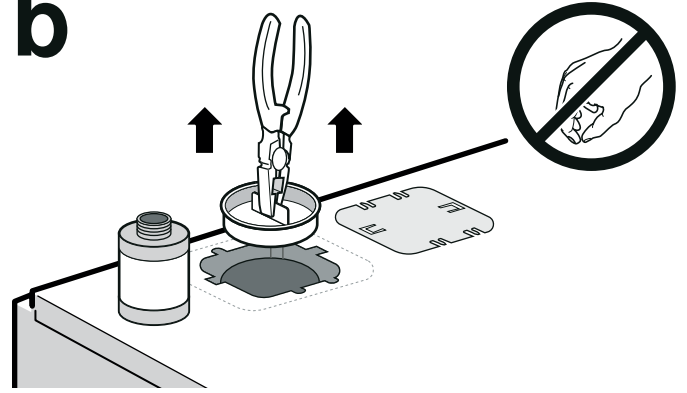
- Punta de desarmador Torx
- Desarmador plano
- Lápiz
- Pinzas
- Cinta métrica

1. Sacar el aparato del embalaje tirando de él hacia arriba **1a**.
2. Retirar el seguro de transporte para la bomba de la parte superior del aparato **1b**.
El seguro de transporte puede fijarse en la parte posterior del aparato para un uso futuro **1c**.
3. Montar el filtro de aceite **1d**.
4. Colocar la tapa en la abertura y desplazar hacia la izquierda **1e**.
5. Retirar los tornillos de fijación para el transporte **1f**.

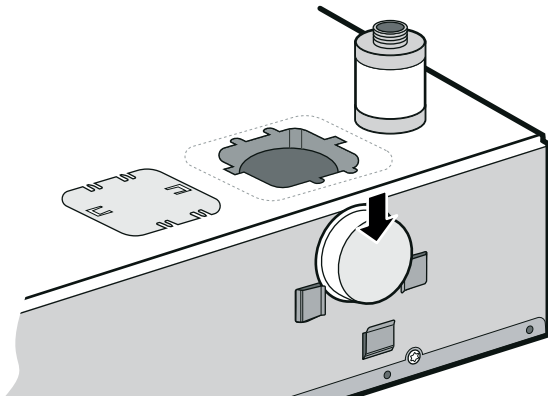
1a



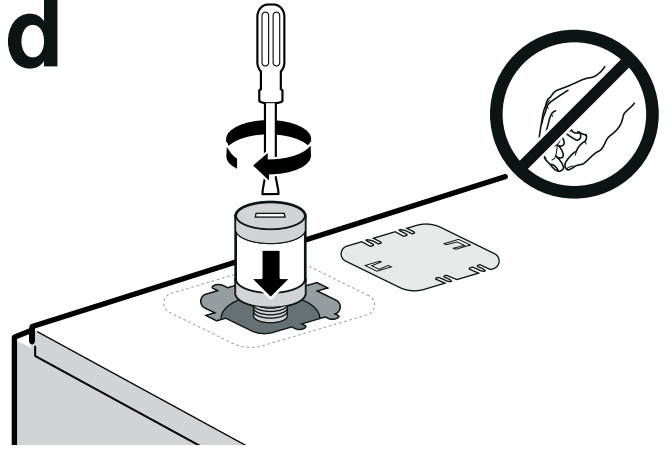
1b



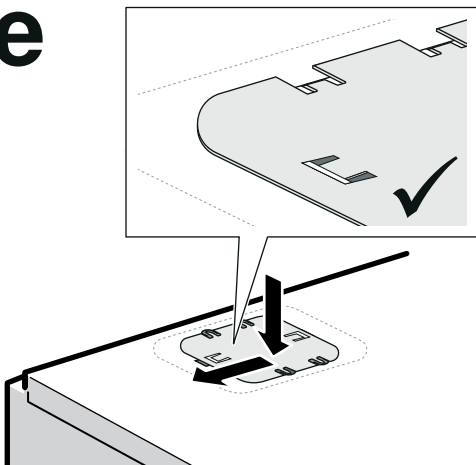
1c



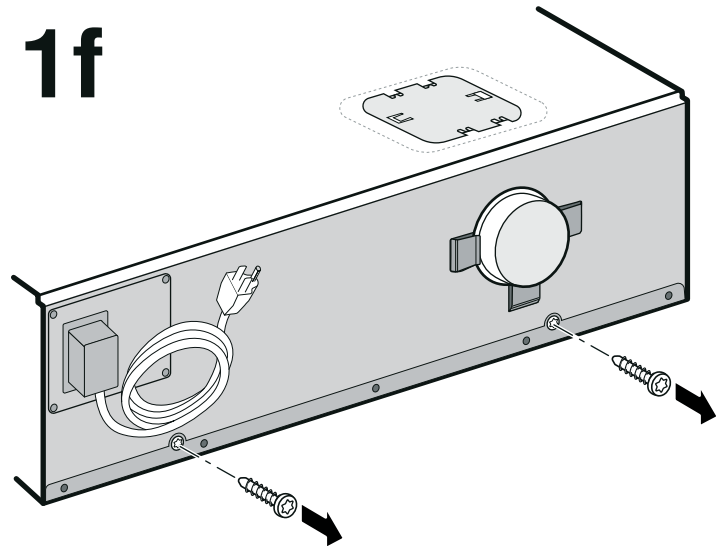
1d



1e



1f

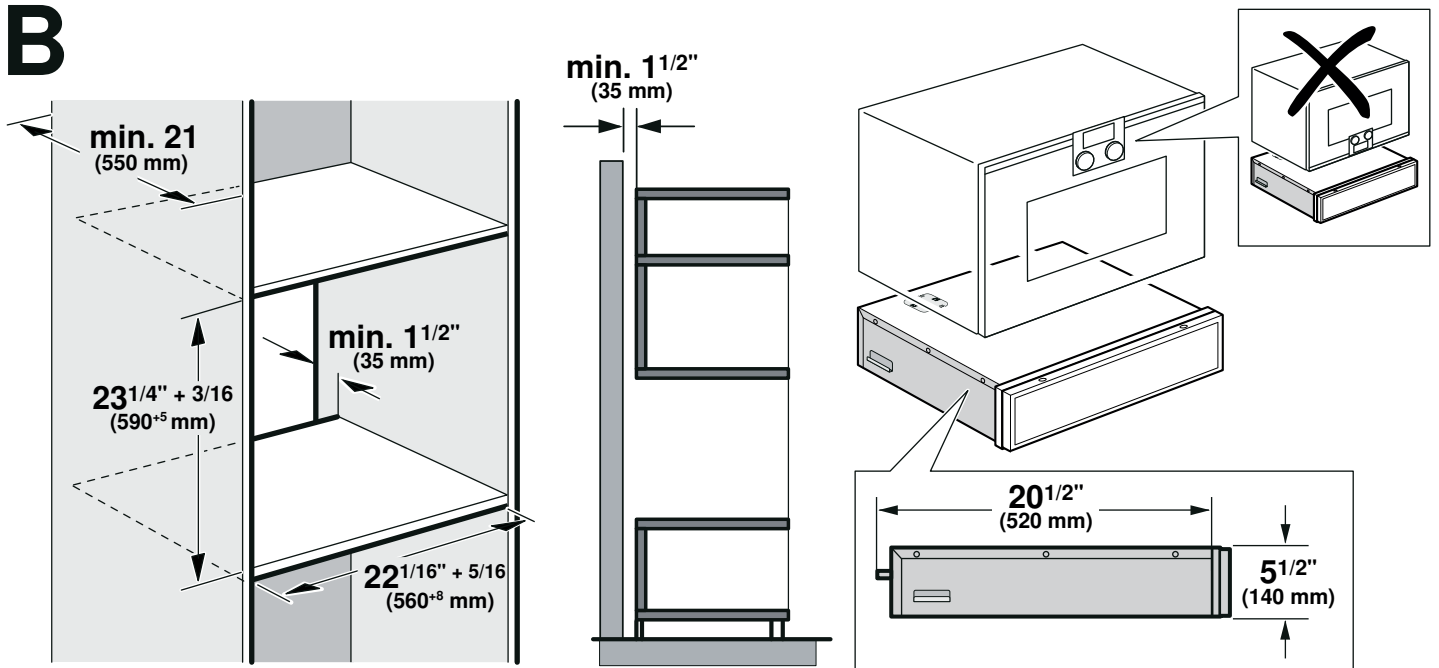


Preparación de los muebles de montaje

Muebles empotrados

No instalar el aparato detrás de una puerta del mueble.

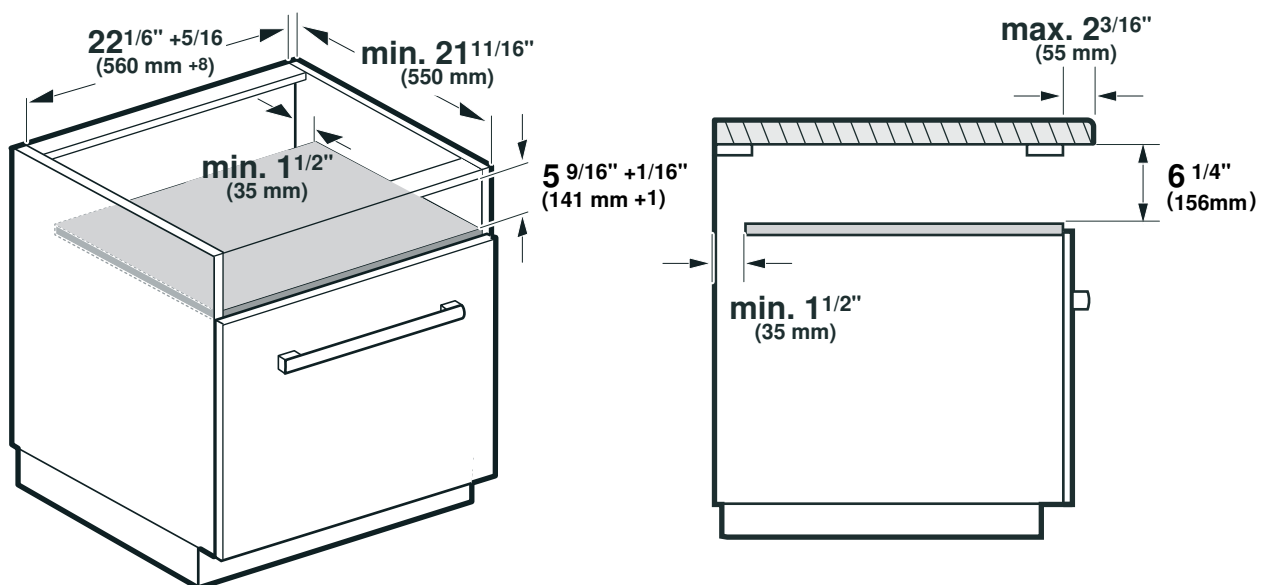
Tener en cuenta las instrucciones de montaje del aparato que debe combinarse con el cajón.



Montaje debajo de la encimera

Si la encimera sobresale en exceso de la cavidad del mueble pueden producirse colisiones con la tapa de

crystal del cajón de envasado al vacío. Tener en cuenta las dimensiones máximas.



Procedimiento de instalación

Introducir el aparato

⚠ ATENCION

Debe instalarse un seguro contra vuelco, de lo contrario el aparato volcará cuando se abra el cajón. Abrir el cajón solo cuando se haya instalado el seguro contra vuelco.

Procedimiento

1. Montar el seguro contra vuelco (2a - 2d).

Nota: El seguro contra vuelco puede ajustarse en altura para que sea más fácil introducir el aparato en el mueble.

2. Conectar el aparato.

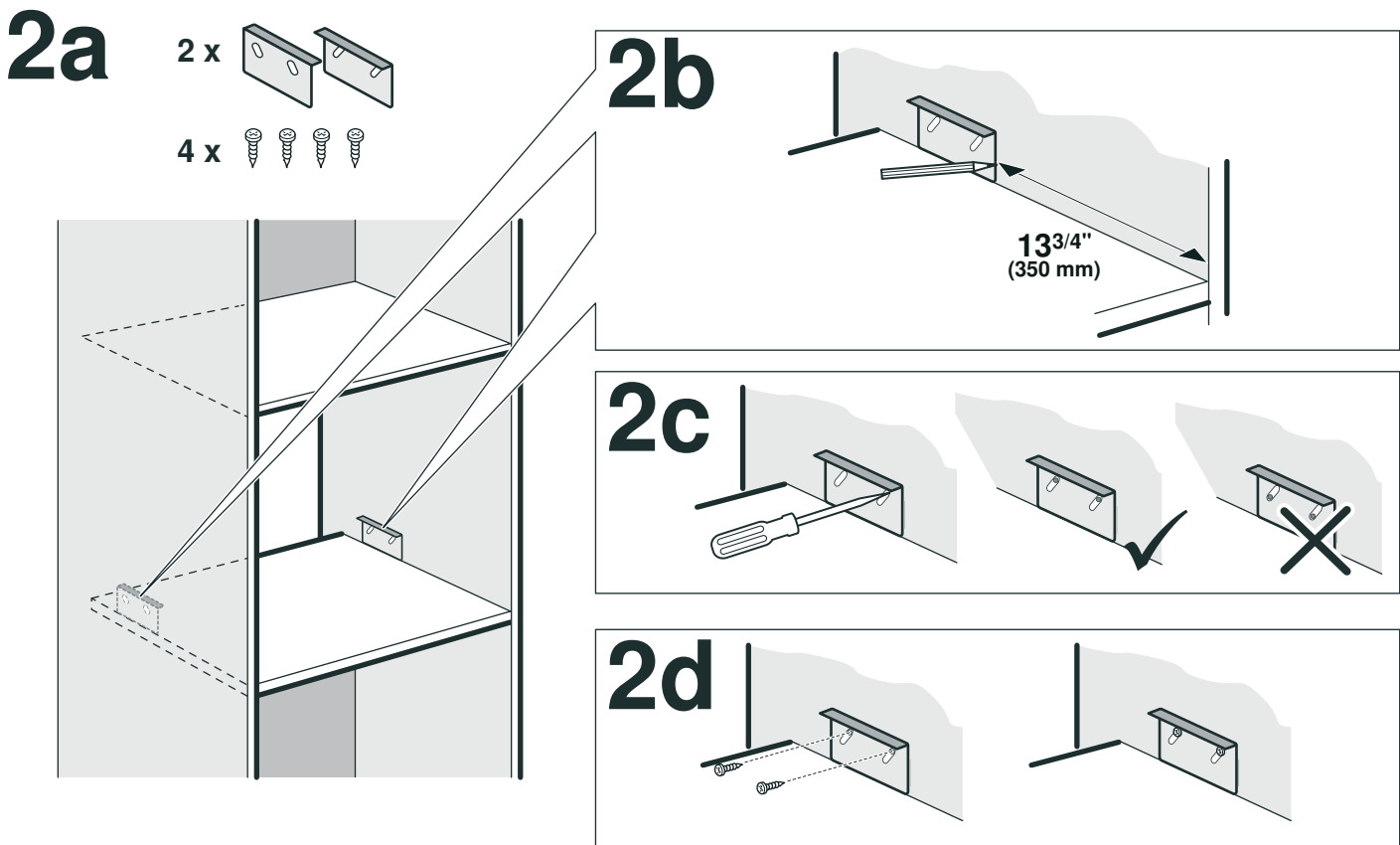
3. Introducir el aparato en el mueble (3a).

Nota: Tener cuidado para que el cable de conexión no quede aprisionado ni doblado.

4. Centrar el aparato (3b).

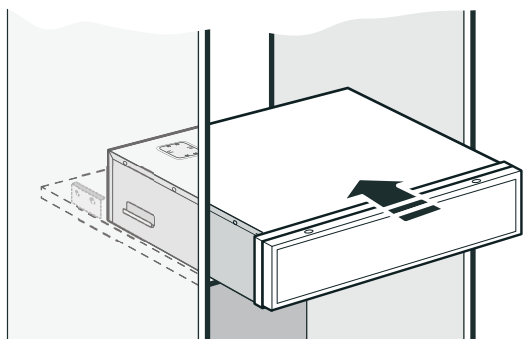
5. Abrir el cajón con cuidado. Comprobar si el seguro contra vuelco está correctamente montado (3c).

6. Atornillar el aparato (3d).

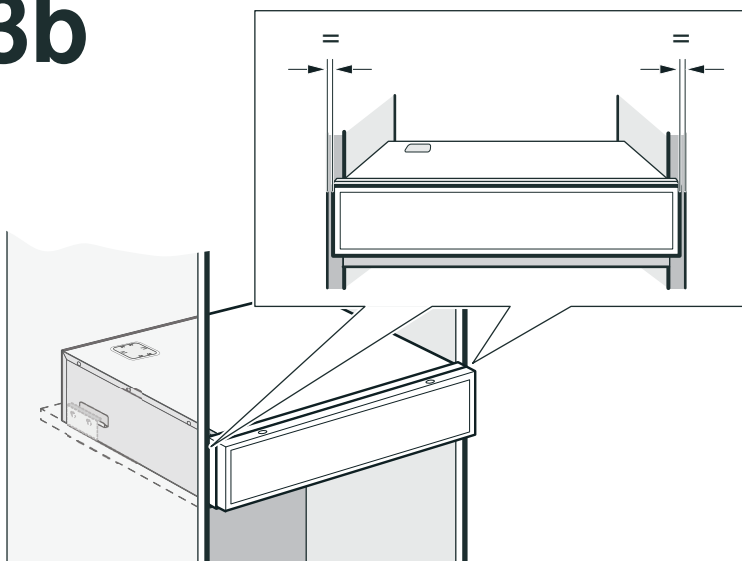


3a

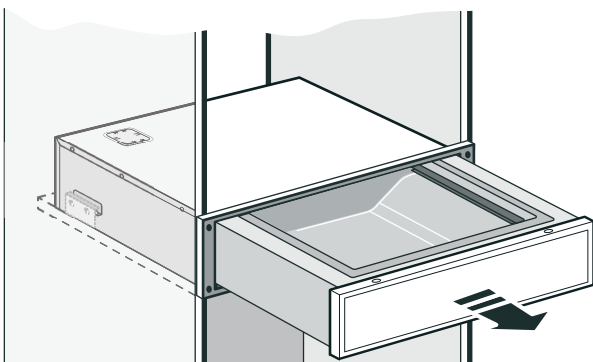
4 x 



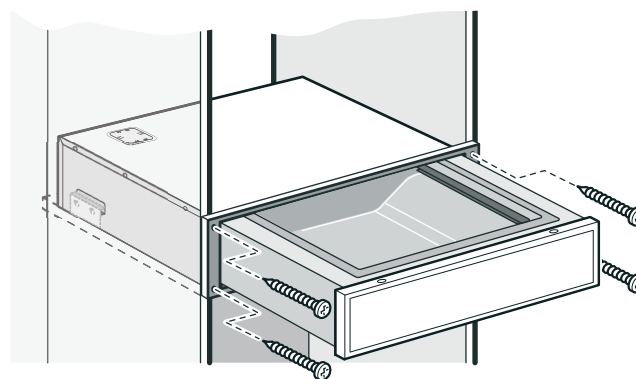
3b



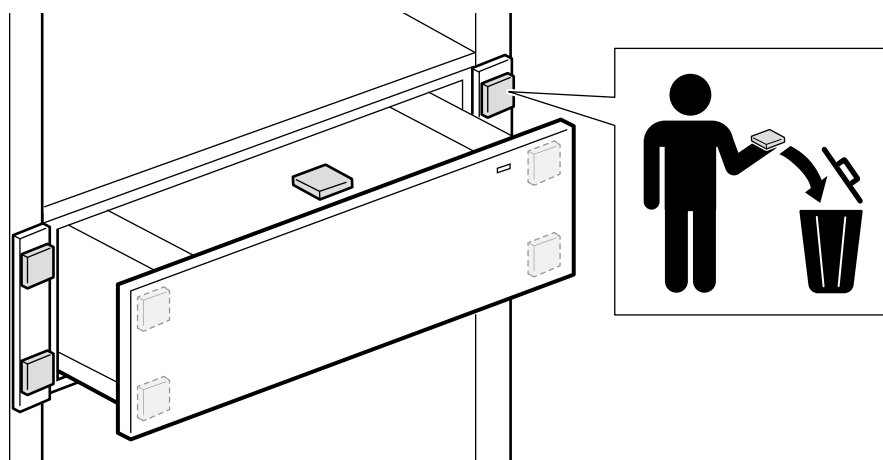
3c



3d



4



Conexión eléctrica

El electrodoméstico solo puede estar conectado a un enchufe de tipo B (NEMA 5-15) que esté instalado correctamente. Solo un electricista calificado debe instalar un enchufe o sustituir el cable de conexión, considerando las regulaciones apropiadas.

No utilizar adaptadores de varios enchufes, multicontactos ni extensiones. Existe riesgo de incendio en caso de sobrecarga.

El enchufe debe seguir siendo accesible después de la instalación.

Servicio de atención al cliente

Si su aparato necesita una reparación, nuestro servicio de atención al cliente estará encantado de ayudarle. Siempre encontramos la solución adecuada, incluso para evitar visitas innecesarias de los técnicos.

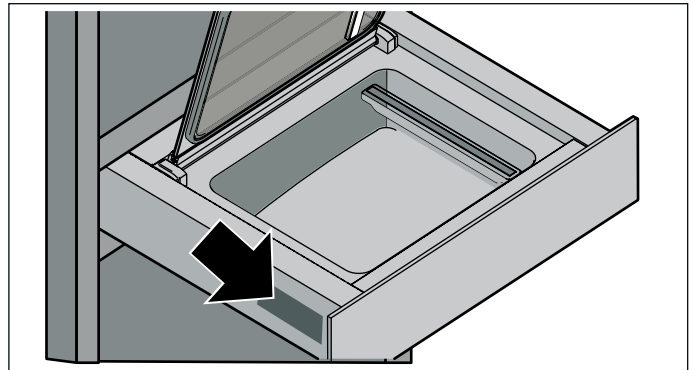
Cuando llame por teléfono, indique la referencia del producto (Nº E) y el número de fabricación (Nº FD) para que podamos ofrecerle un servicio cualificado. La placa de identificación con los números correspondientes los encontrará en el interior de la puerta del aparato. Para evitar tener que buscar los datos de su aparato cuando los precise, es aconsejable anotarlos aquí conjuntamente con el número de teléfono del Servicio de atención al cliente.

Nº E.

Nº FD.

Servicio de atención al cliente ☎

Tenga en cuenta que la visita del técnico del servicio de atención al cliente no es gratuito en caso de que el mal funcionamiento sea debido a un manejo incorrecto del aparato.



Las señas de las delegaciones internacionales figuran en la lista adjunta de centros y delegaciones del Servicio de Asistencia Técnica Oficial.

Solicitud de reparación y asesoramiento en caso de averías

US 877 442 4436
toll-free

Gaggenau
BSH Home Appliance Corporation
1901 Main Street, Suite 600
Irvine, CA 92614
1-877-442-4436

www.gaggenau.com/us
© 2019 BSH Home Appliances

Gaggenau Hausgeräte GmbH
Carl-Wery-Straße 34
81739 München
GERMANY



9001237969 (990701)
en-us, es-mx, fr-ca

GAGGENAU