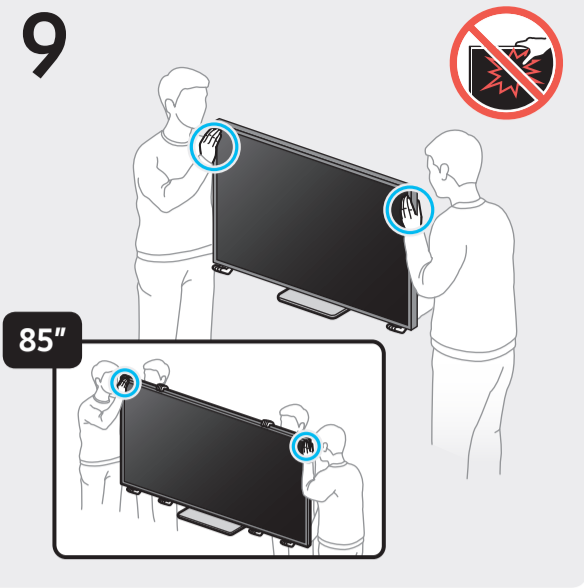
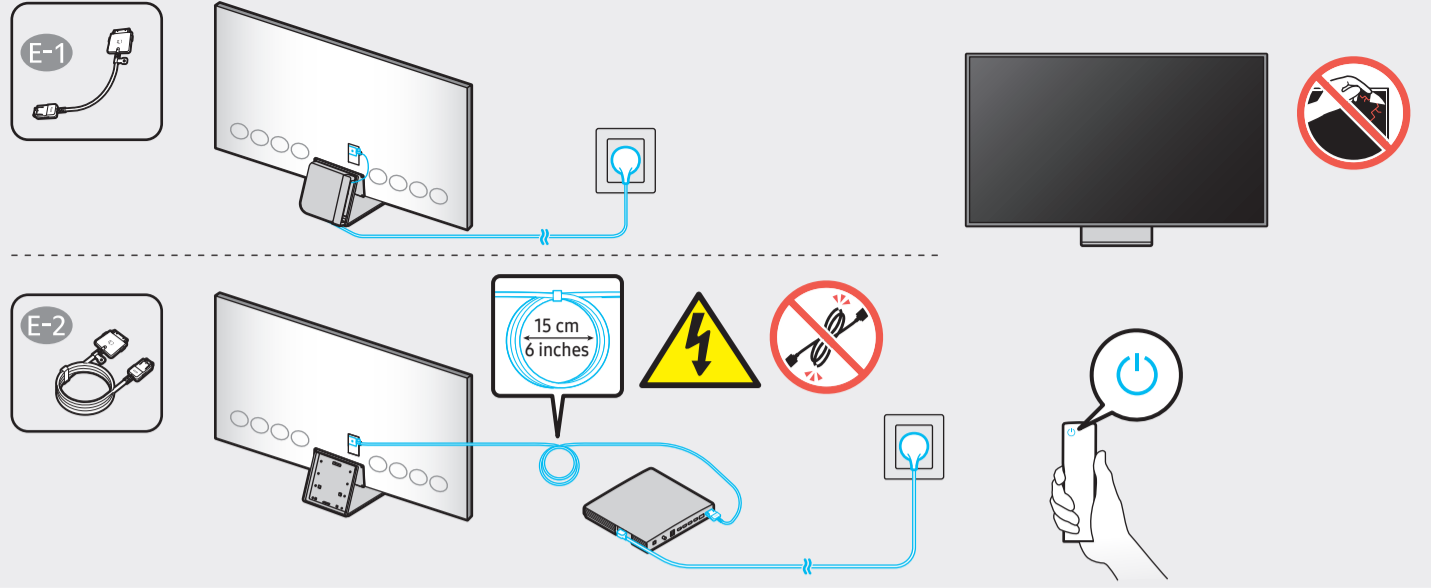


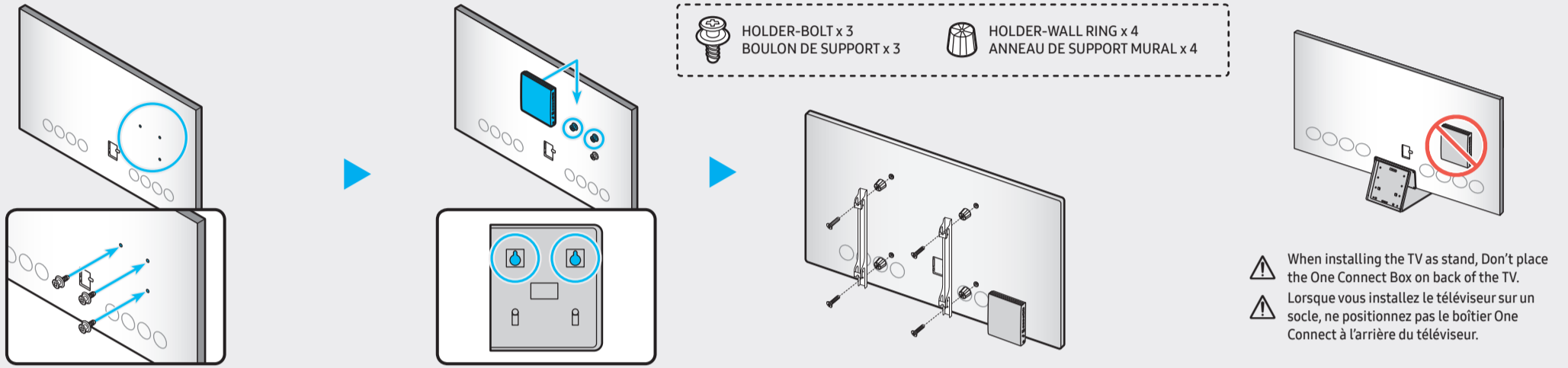
9



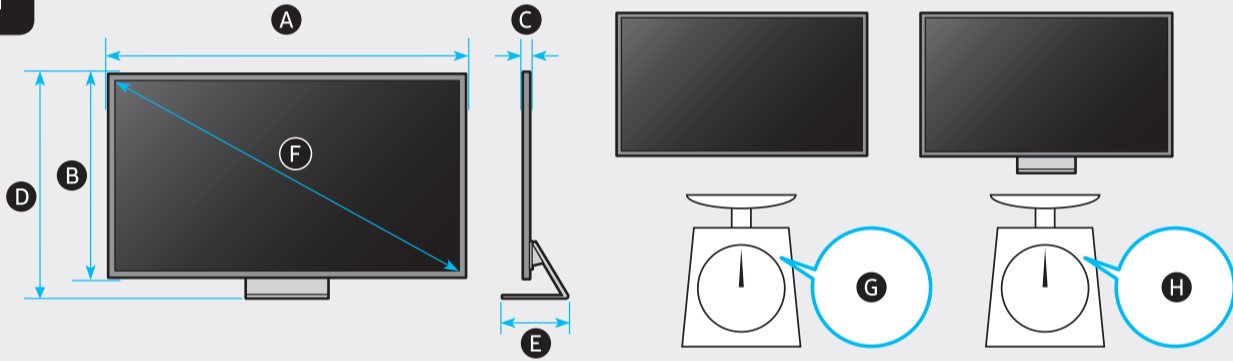
10



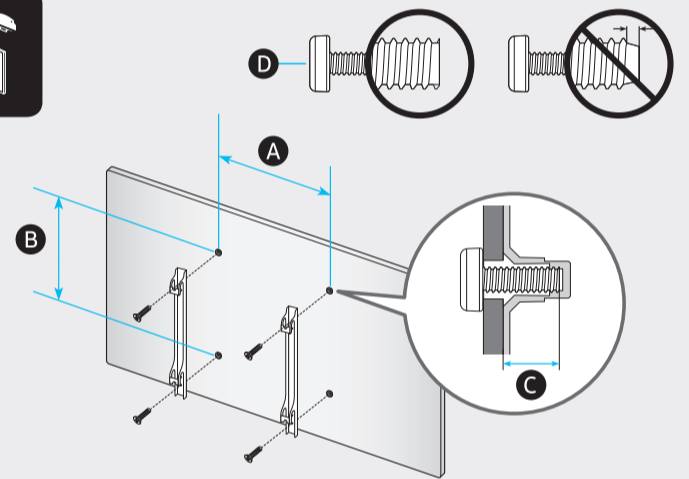
* When installing the TV as wallmount, You can place the One Connect Box as shown below. / Lorsque vous installez le téléviseur sur un support mural, vous pouvez positionner le boîtier One Connect comme indiqué ci-dessous.
 * To install using a wall mount, be sure to use the supplied HOLDER-WALL RING. / Pour procéder à l'installation à l'aide d'un support mural, utilisez les ANNEAUX DE SUPPORT MURAL fournis.



⚠ When installing the TV as stand, Don't place the One Connect Box on back of the TV.
 ⚠ Lorsque vous installez le téléviseur sur un socle, ne positionnez pas le boîtier One Connect à l'arrière du téléviseur.



	A	B	C	D	E	F	G	H
QN75QN95B	65.8 inches (1670.6 mm)	37.7 inches (958.4 mm)	0.7 inches (17.8 mm)	40.3 inches (1024.5 mm)	12.5 inches (318.3 mm)	74.5 inches	69.0 lbs (31.3 kg)	91.1 lbs (41.3 kg)
QN85QN95B	74.6 inches (1894.2 mm)	42.7 inches (1084.4 mm)	0.7 inches (17.8 mm)	45.4 inches (1153.6 mm)	13.4 inches (341.4 mm)	84.5 inches	95.7 lbs (43.4 kg)	119.9 lbs (54.4 kg)



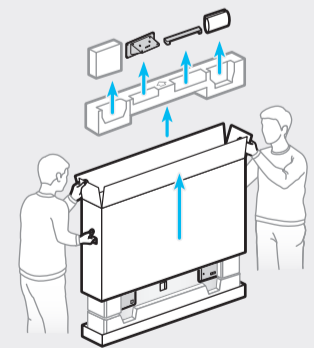
	VESA A x B (mm)	C (mm)	D
QN75QN95B	400 x 400	5-6	M8
QN85QN95B	600 x 400		

SAMSUNG

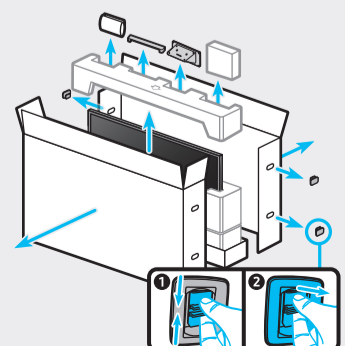
QUICK SETUP GUIDE
 GUIDE D'INSTALLATION RAPIDE

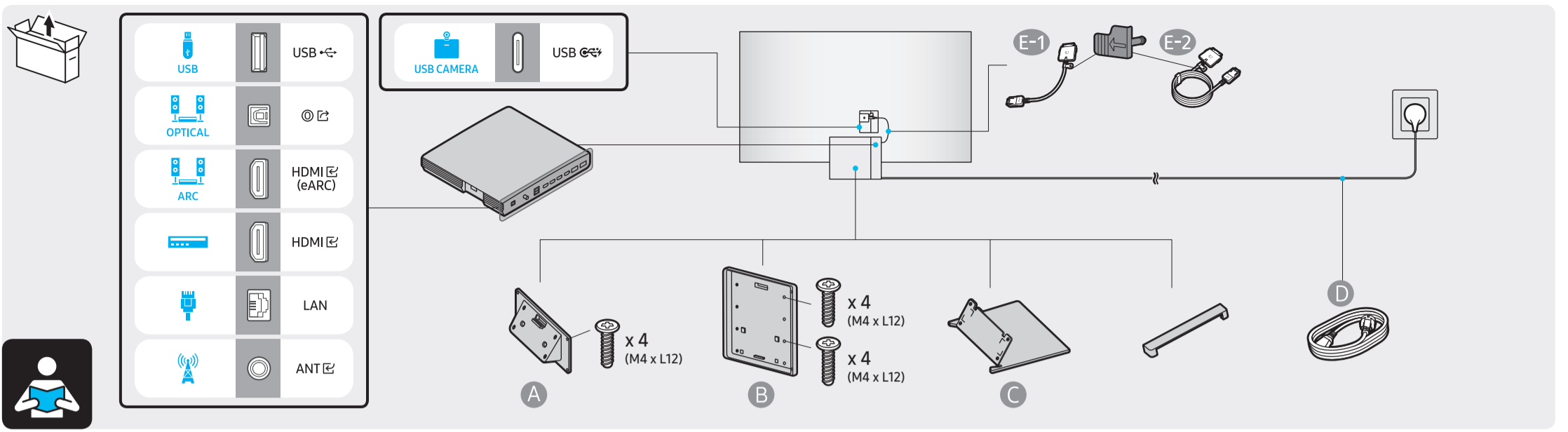


75"



85"





1

2

3

4

5

6

7

8