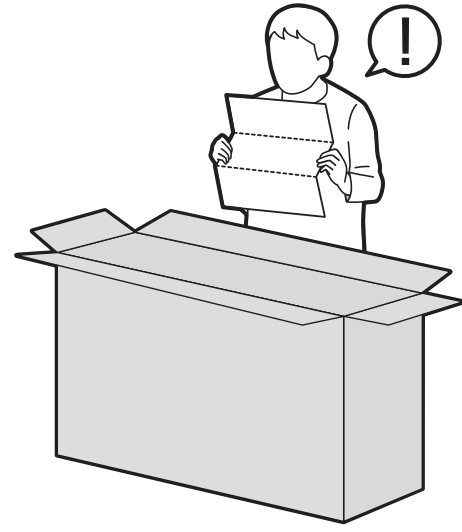
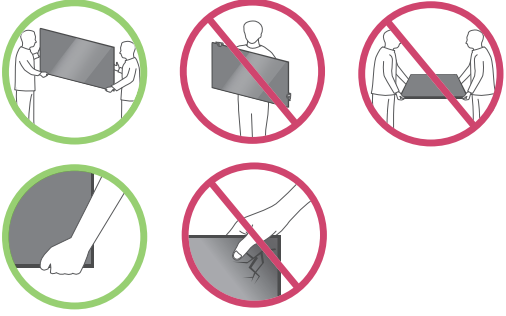
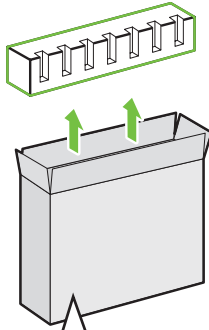


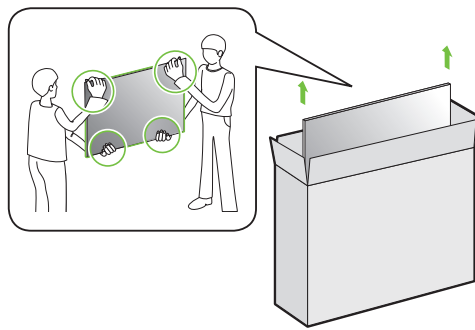
50UQ7070ZUE 55UQ7070ZUE 65UQ7070ZUE  
50UQ7070ZUN 55UQ7070ZUN 65UQ7070ZUN



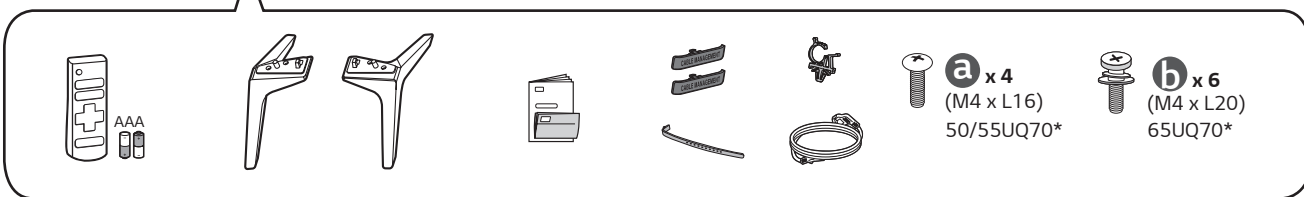
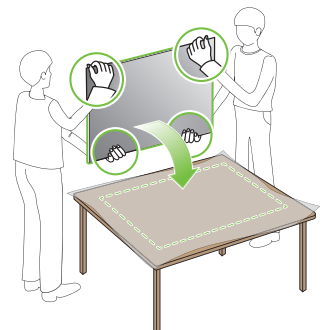
1-A  
50/55UQ70\*



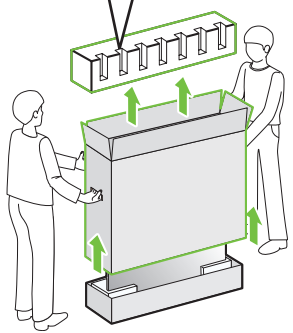
2-A



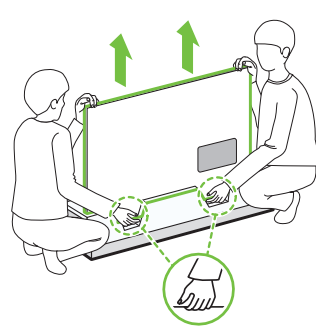
3



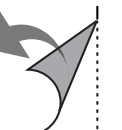
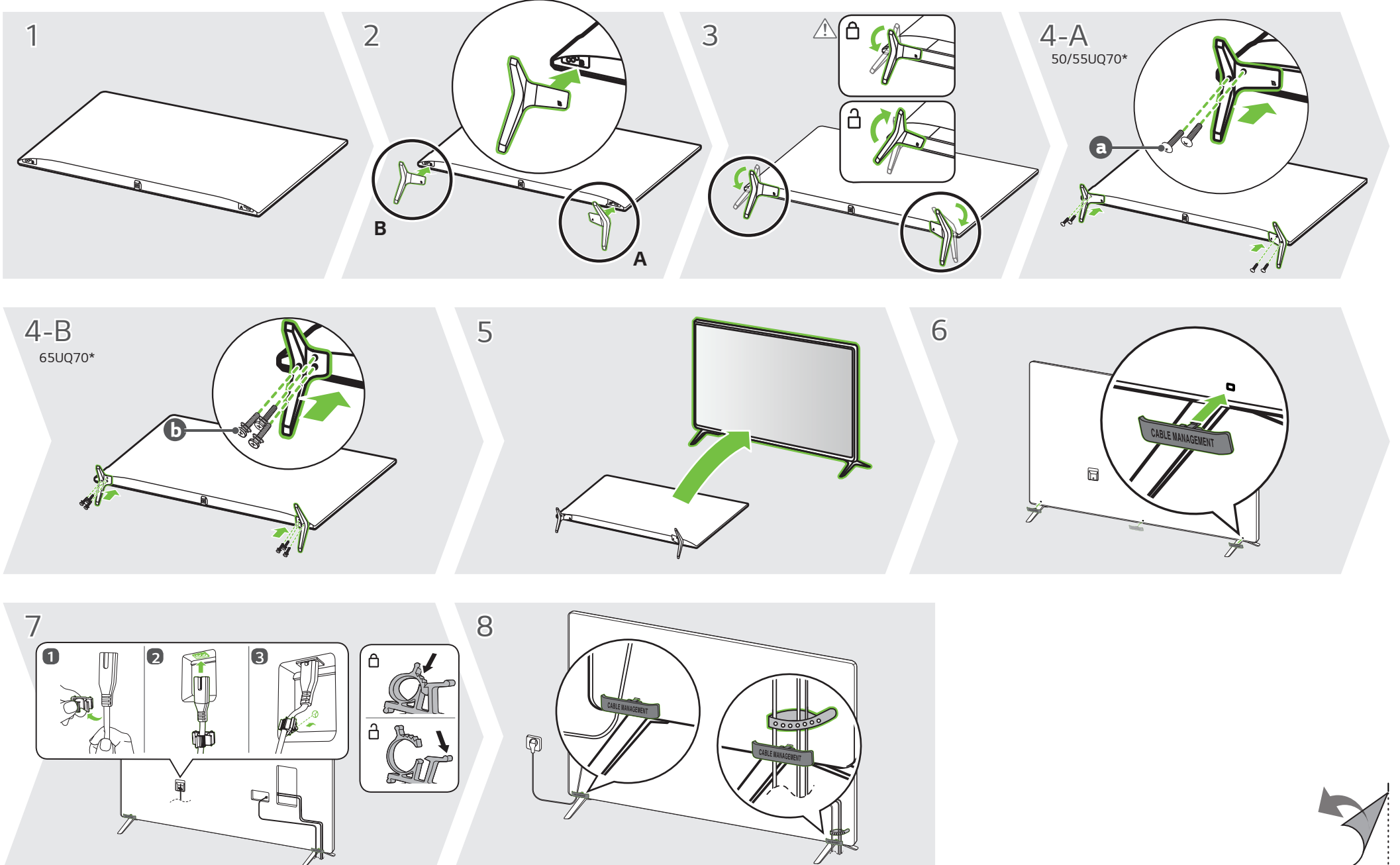
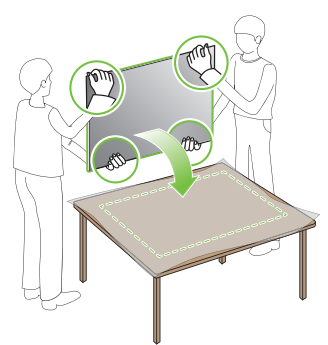
1-B  
65UQ70\*

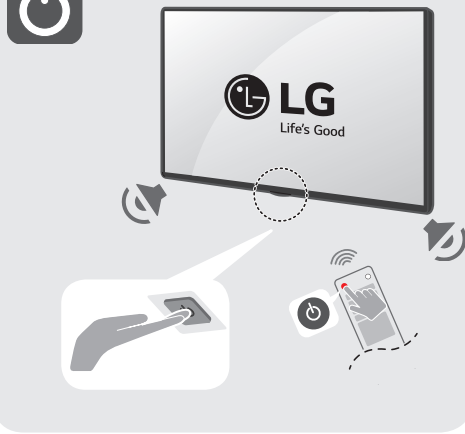
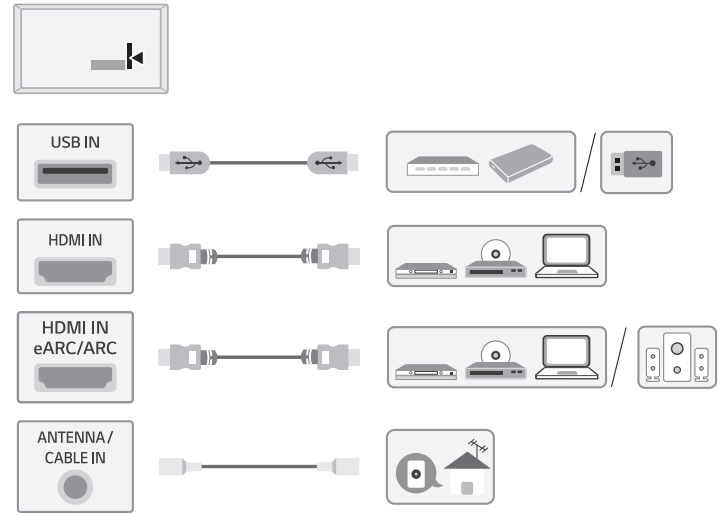
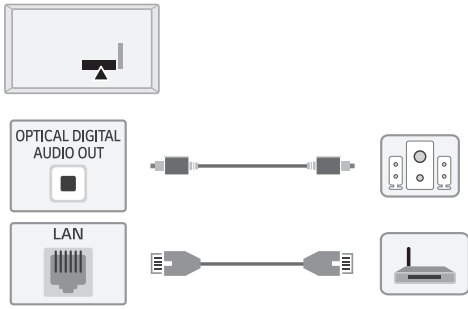


2-B

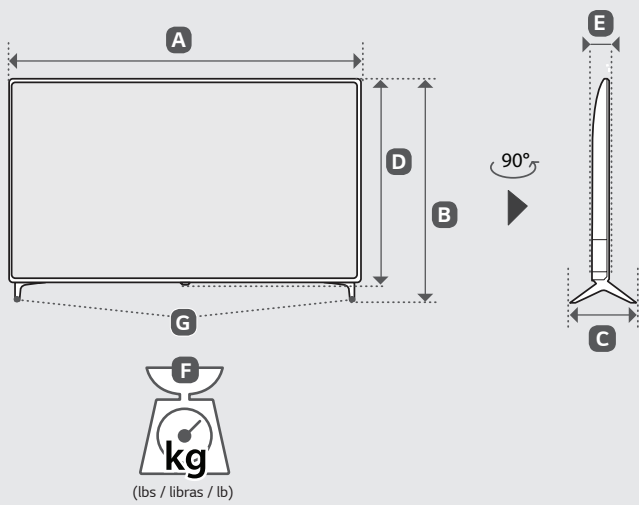


3



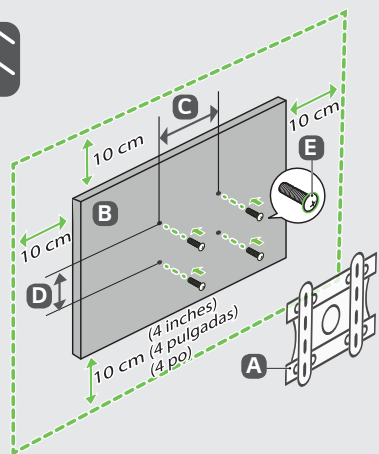


A, B, C, D, E : mm (inches / pulgadas / po)  
F, G : kg (lbs / libras / lb)



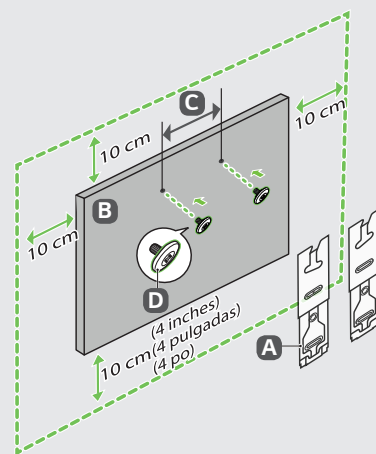
MODELS	A		B		C		D		E		F		F - G		Power consumption
MODELOS	A		B		C		D		E		F		F - G		Consumo de potencia
MODÈLES	A		B		C		D		E		F		F - G		Consommation électrique
50UQ7070ZUE	1,121	1 121	708	708	235	235	651	651	57.1	57,1	11.8	11,8	11.7	11,7	130 W
50UQ7070ZUN	(44.1)	(44,1)	(27.8)	(27,8)	(9.2)	(9,2)	(25.6)	(25,6)	(2.2)	(2,2)	(26)	(26)	(25.7)	(25,7)	
55UQ7070ZUE	1,235	1 235	772	772	235	235	715	715	57.5	57,5	14.1	14,1	14.0	14,0	135 W
55UQ7070ZUN	(48.6)	(48,6)	(30.3)	(30,3)	(9.2)	(9,2)	(28.1)	(28,1)	(2.2)	(2,2)	(31)	(31)	(30.8)	(30,8)	
65UQ7070ZUE	1,454	1 454	900	900	255	255	838	838	57.7	57,7	21.7	21,7	21.5	21,5	185 W
65UQ7070ZUN	(57.2)	(57,2)	(35.4)	(35,4)	(10.0)	(10,0)	(32.9)	(32,9)	(2.2)	(2,2)	(47.8)	(47,8)	(47.3)	(47,3)	

Power requirement / Alimentación requerida / Alimentation AC 120 V- 50/60 Hz



C, D : mm (inches / pulgadas / po)

A	B	C x D	E
LSW240B MSW240	50UQ70*	200 (7.8) x 200 (7.8)	M6
		200 (7.8) x 200 (7.8)	
OLW480B MSW240	55UQ70*	300 (11.8) x 300 (11.8)	M6
		300 (11.8) x 300 (11.8)	
OLW480B	65UQ70*	300 (11.8) x 300 (11.8)	M6
		300 (11.8) x 300 (11.8)	



C : mm (inches / pulgadas / po)

A	B	C	D
WB21LMB	50UQ70*	200 (7.8)	M6
		200 (7.8)	
WB21LMB	55/65UQ70*	300 (11.8)	M6
		300 (11.8)	



**ENGLISH** Read **Safety and Reference**.  
**ESPAÑOL** Leer **Seguridad y Consultas**.  
**FRANÇAIS** Lisez **Sécurité et références**.

**ENGLISH** **Easy Setup Guide**  
Please read this manual carefully before operating your set and retain it for future reference.

**ESPAÑOL** **Guía Rápida de Configuración**  
Lea atentamente este manual antes de poner en marcha el equipo y consérvelo para futuras consultas.

**FRANÇAIS** **Guide de configuration rapide**  
Avant d'utiliser l'appareil, veuillez lire attentivement ce manuel et le conserver pour pouvoir vous y reporter ultérieurement.

⊕ : Depending upon model / Según el modelo / Selon le modèle