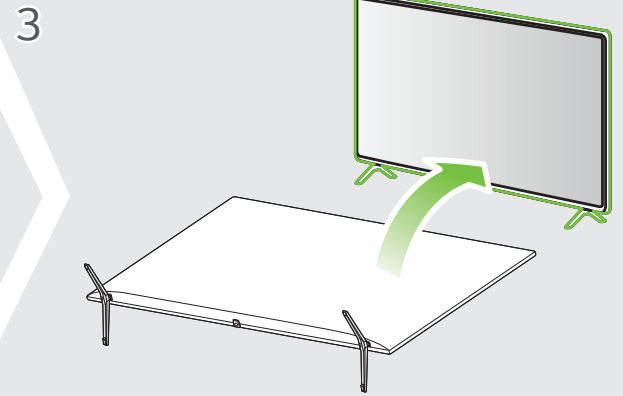
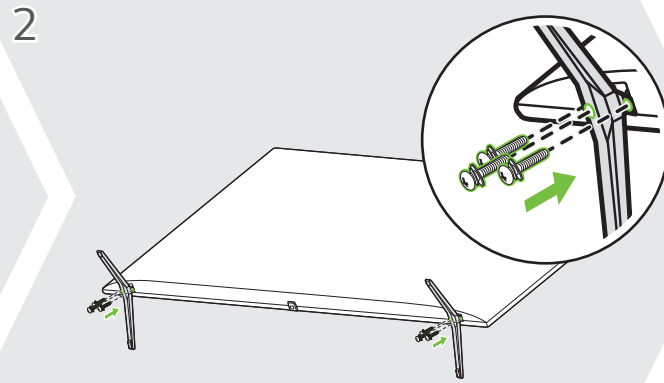
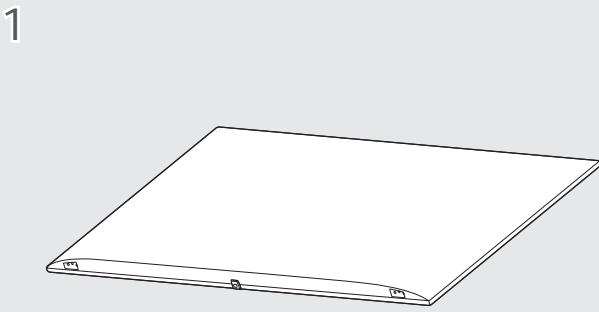
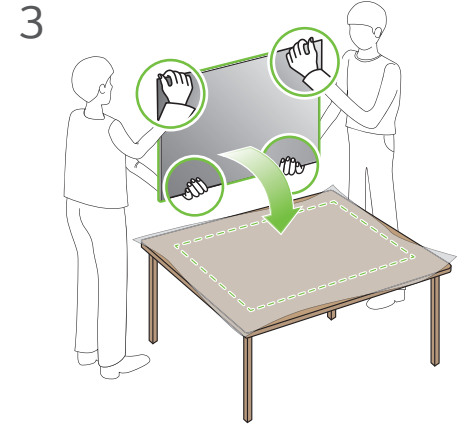
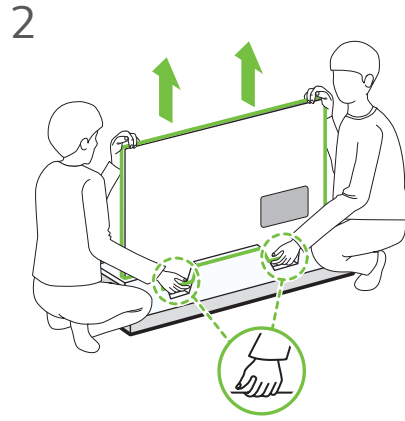
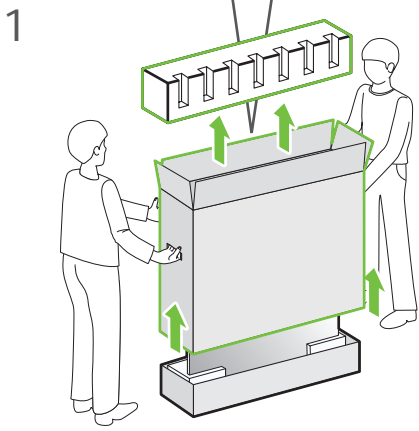
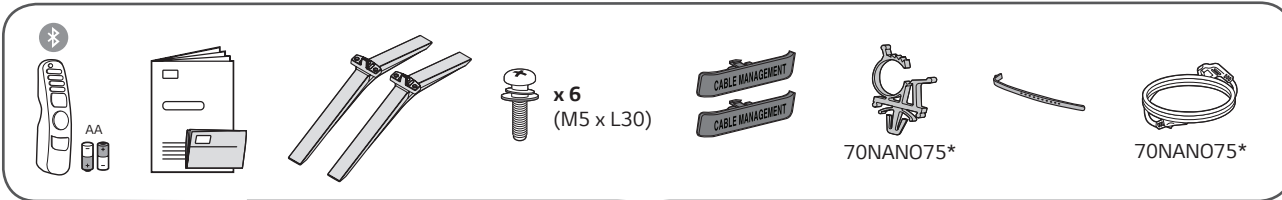
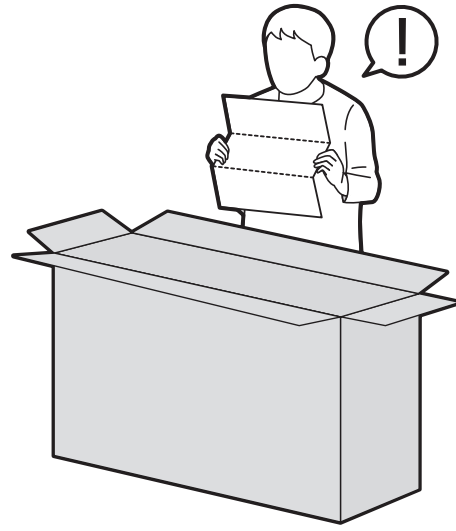
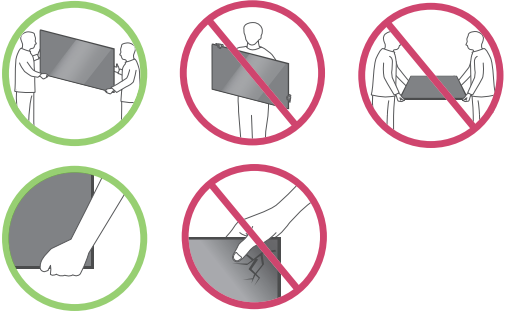
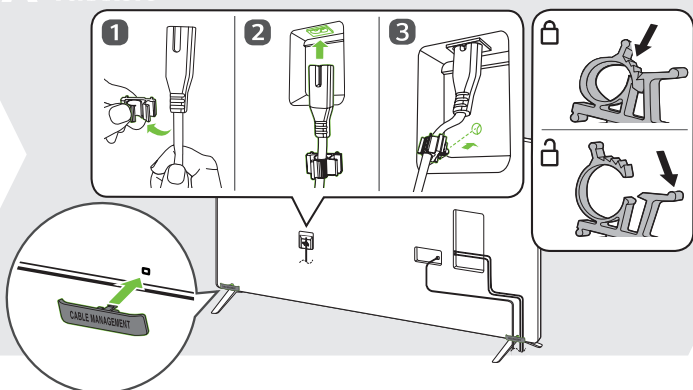


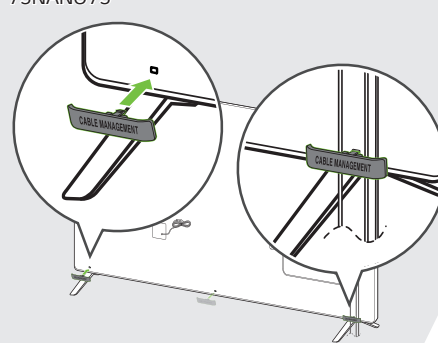
70NANO75UQA 75NANO75UQA



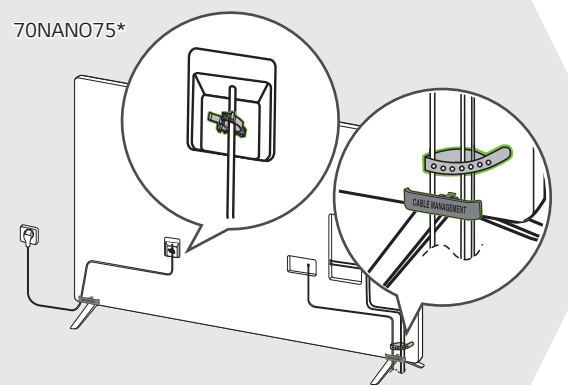
4-A 70NANO75*



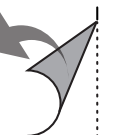
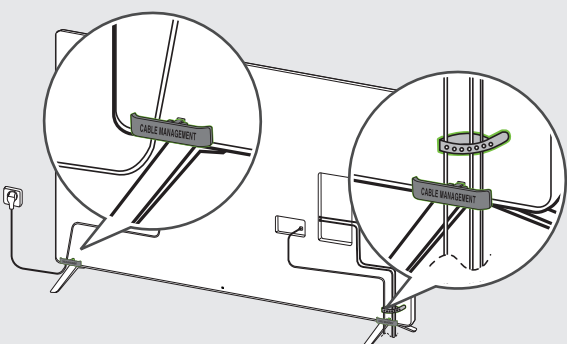
4-B 75NANO75*



5-A 70NANO75*



5-B 75NANO75*



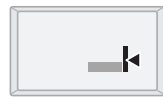
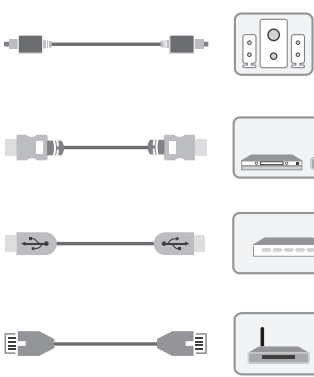


OPTICAL DIGITAL AUDIO OUT

HDMI IN

USB IN

LAN

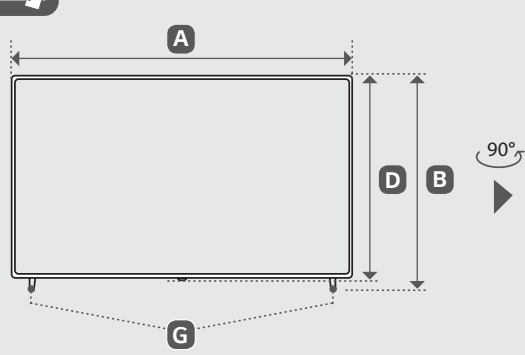
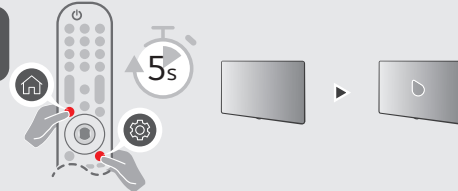
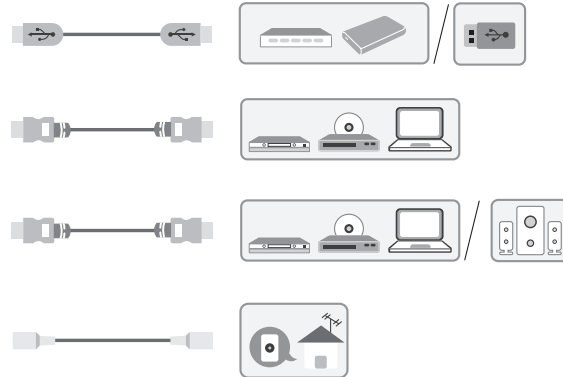


USB IN

HDMI IN

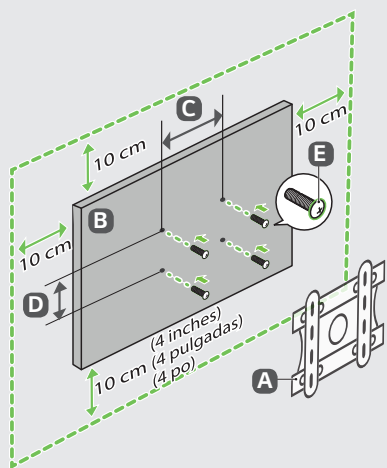
HDMI IN eARC/ARC

ANTENNA / CABLE IN



A, B, C, D, E : mm (inches / pulgadas / po)
F, G : kg (lbs / libras / lb)

MODELS MODELOS MODÈLES	A	B	C	D	E	F	F-G	Power consumption Consumo de potencia Consommation électrique							
70NANO75UQA	1,562 (61.4)	1 562 (61,4)	972 (38.2)	972 (38,2)	361 (14.2)	361 (14,2)	907 (35.7)	907 (35,7)	59.9 (2.3)	59.9 (2,3)	28.8 (63.4)	28.8 (63,4)	28.4 (62.6)	28.4 (62,6)	210 W
75NANO75UQA	1,678 (66.0)	1 678 (66,0)	1,027 (40.4)	1 027 (40,4)	361 (14.2)	361 (14,2)	964 (37.9)	964 (37,9)	59.9 (2.3)	59.9 (2,3)	31.8 (70.1)	31.8 (70,1)	31.4 (69.2)	31.4 (69,2)	250 W
Power requirement / Alimentación requerida / Alimentation									AC 120 V~ 50/60 Hz						



C, D : mm (inches / pulgadas / po)

A	B	C x D	E
LSW440B	70/75NANO75*	400 (15.7) x 400 (15.7) 400 (15,7) x 400 (15,7)	M6



ENGLISH Read **Safety and Reference**.
ESPAÑOL Leer **Seguridad y Consultas**.
FRANÇAIS Lisez **Sécurité et références**.

ENGLISH

Easy Setup Guide

Please read this manual carefully before operating your set and retain it for future reference.

ESPAÑOL

Guía Rápida de Configuración

Lea atentamente este manual antes de poner en marcha el equipo y consérvelo para futuras consultas.

FRANÇAIS

Guide de configuration rapide

Avant d'utiliser l'appareil, veuillez lire attentivement ce manuel et le conserver pour pouvoir vous y reporter ultérieurement.

⊕ : Depending upon model / Según el modelo / Selon le modèle