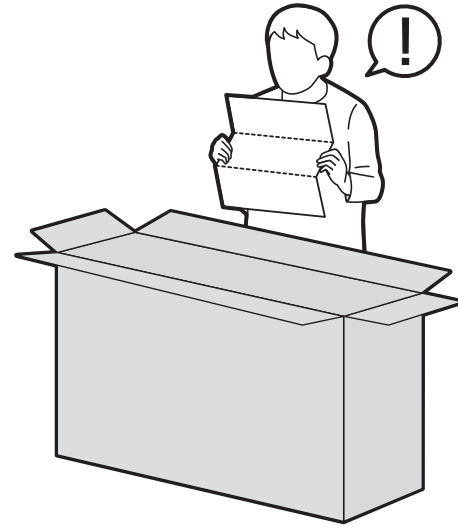
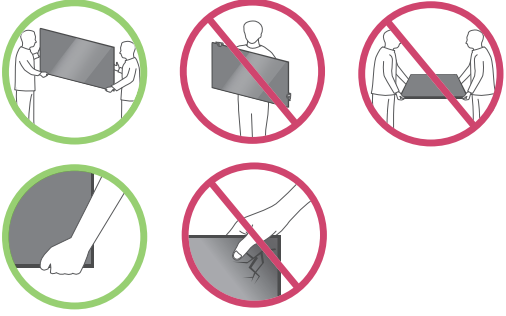
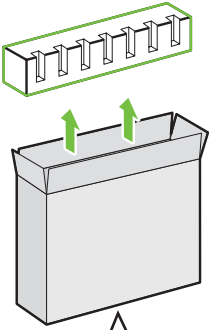


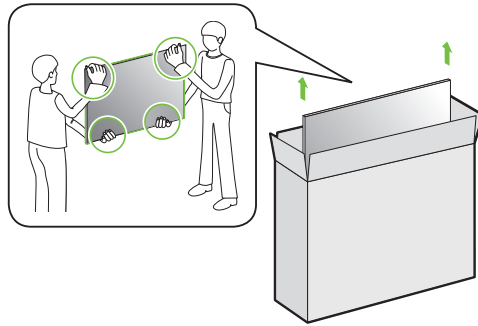
50NANO75UQA 55NANO75UQA 65NANO75UQA



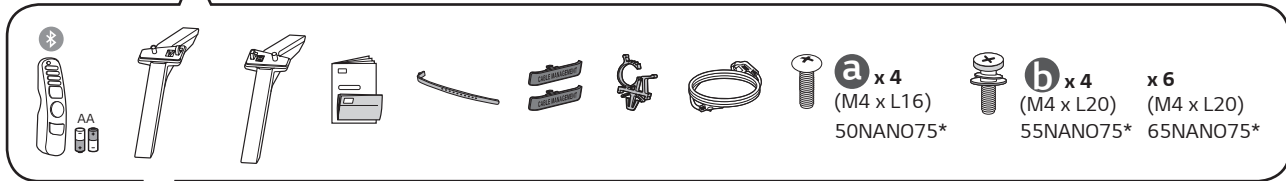
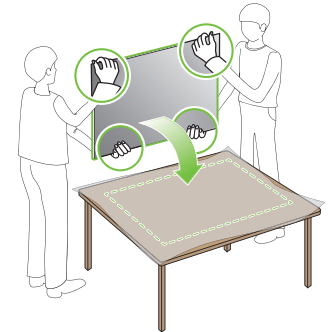
1 50/55NANO75*



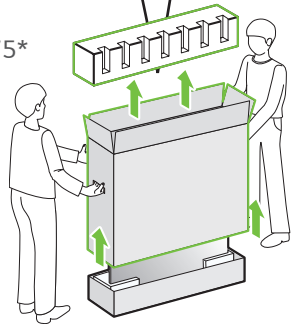
2



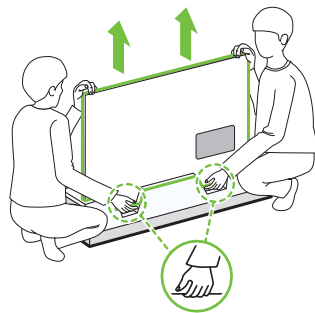
3



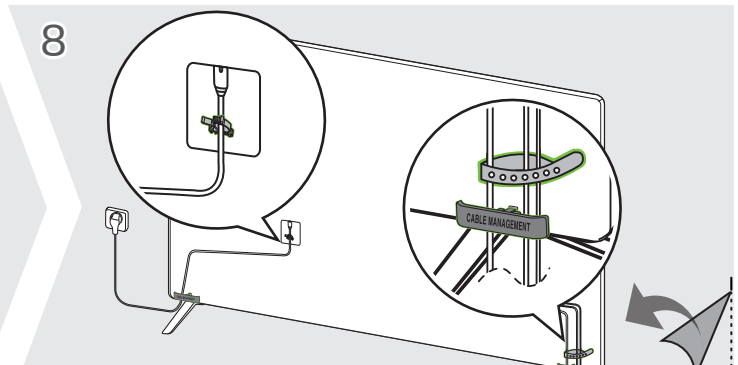
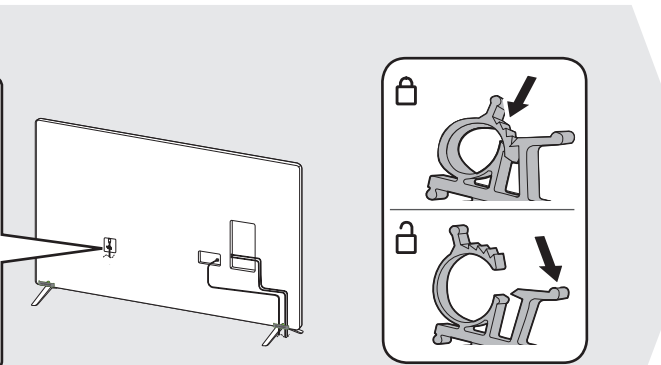
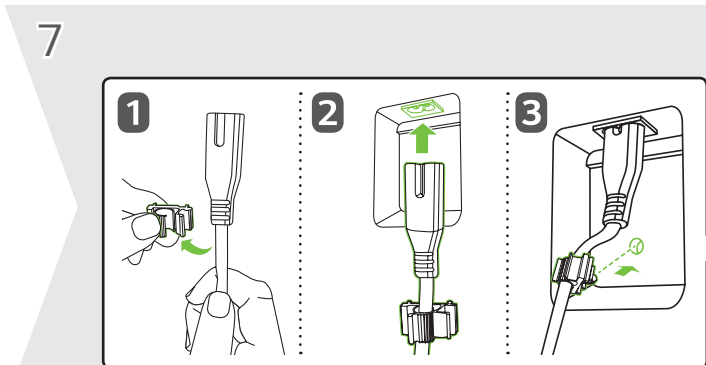
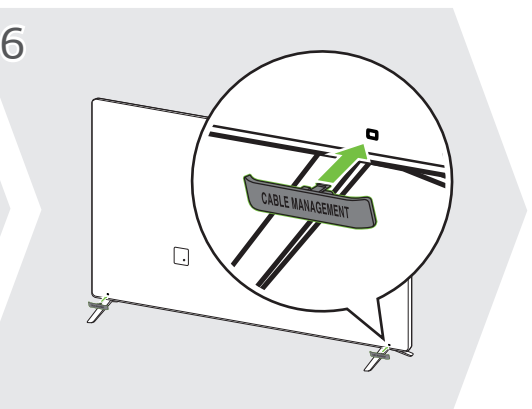
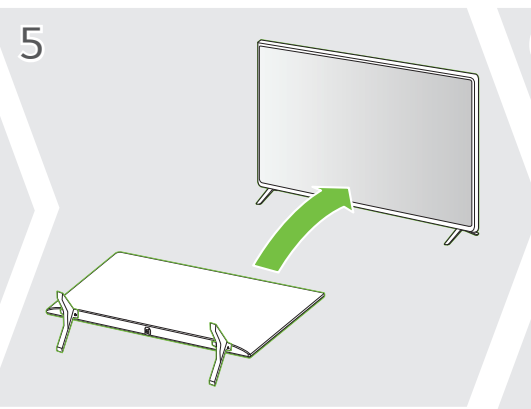
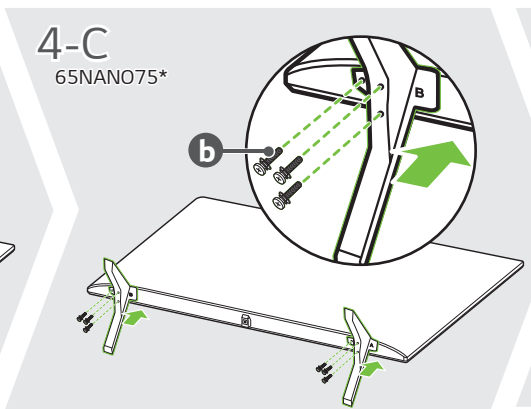
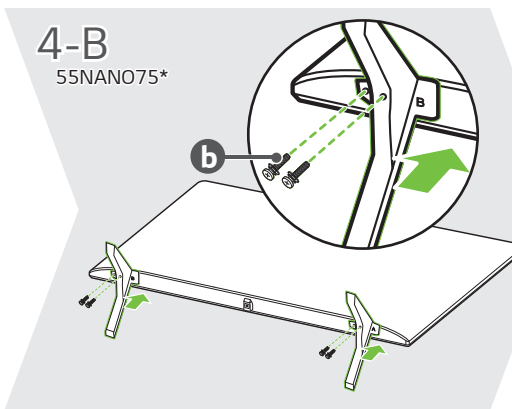
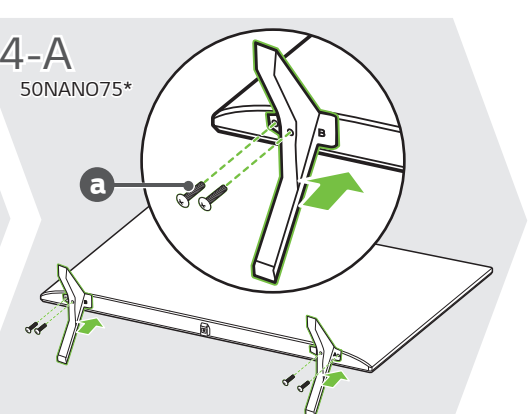
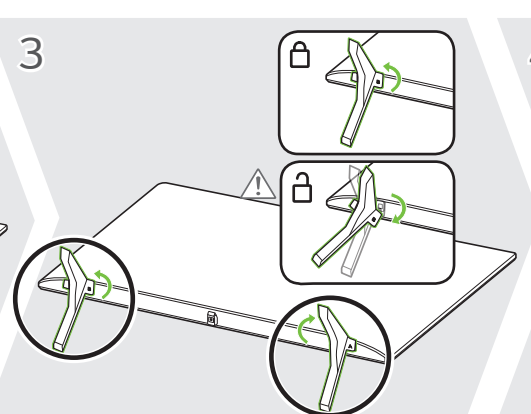
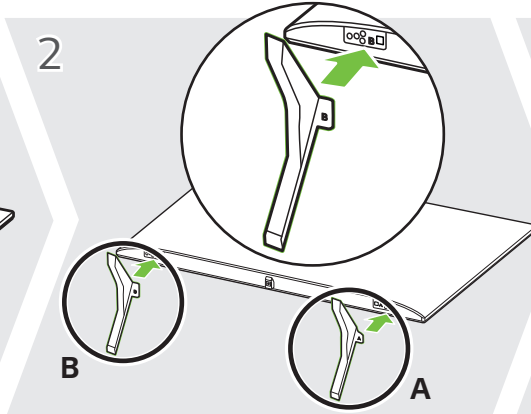
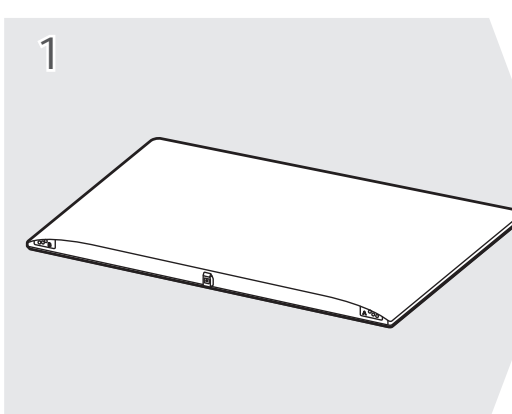
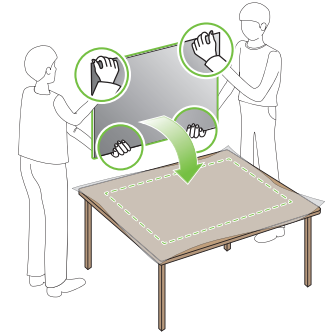
1 65NANO75*

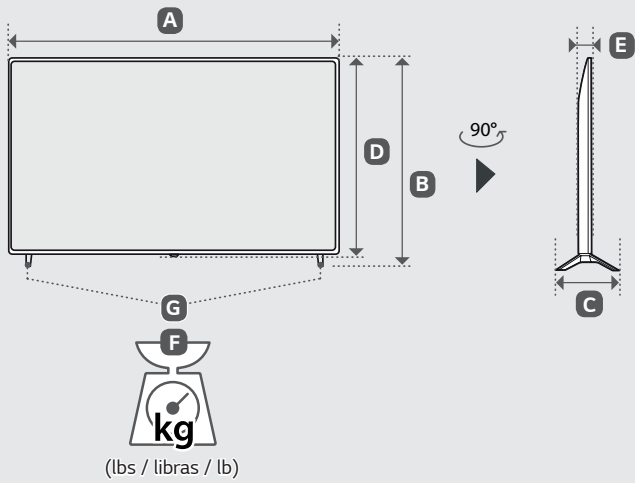
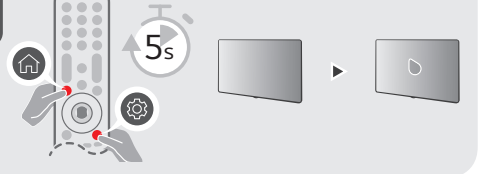
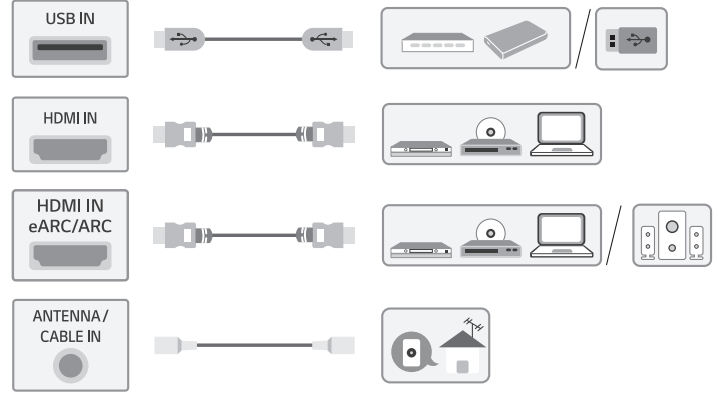
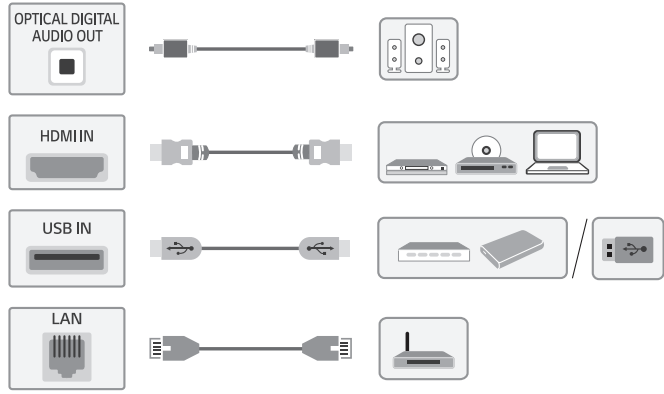


2



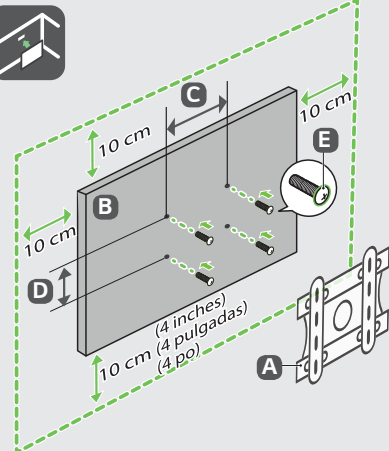
3





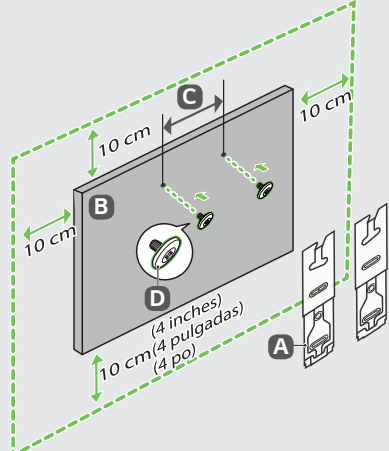
A, B, C, D, E : mm (inches / pulgadas / po)
F, G : kg (lbs / libras / lb)

MODELS MODELOS MODÈLES	A		B		C		D		E		F		F - G		Power consumption Consumo de potencia Consommation électrique
50NANO75UQA	1,121 (44.1)	1 121 (44,1)	708 (27.8)	708 (27,8)	232 (9.1)	232 (9,1)	651 (25.6)	651 (25,6)	57.7 (2.2)	57,7 (2,2)	12.4 (27.3)	12,4 (27,3)	12.2 (26.8)	12,2 (26,8)	130 W
55NANO75UQA	1,235 (48.6)	1 235 (48,6)	774 (30.4)	774 (30,4)	232 (9.1)	232 (9,1)	715 (28.1)	715 (28,1)	58.1 (2.2)	58,1 (2,2)	14.8 (32.6)	14,8 (32,6)	14.6 (32.1)	14,6 (32,1)	160 W
65NANO75UQA	1,454 (57.2)	1 454 (57,2)	900 (35.4)	900 (35,4)	271 (10.6)	271 (10,6)	838 (32.9)	838 (32,9)	58.4 (2.2)	58,4 (2,2)	22.9 (50.4)	22,9 (50,4)	22.6 (49.8)	22,6 (49,8)	200 W
Power requirement / Alimentación requerida / Alimentation										AC 120 V- 50/60 Hz					



C, D : mm (inches / pulgadas / po)

A	B	C x D	E
LSW240B MSW240	50NANO75*	200 (7.8) x 200 (7.8) 200 (7,8) x 200 (7,8)	M6
OLW480B MSW240	55NANO75*	300 (11.8) x 300 (11.8) 300 (11,8) x 300 (11,8)	M6
OLW480B	65NANO75*	300 (11.8) x 300 (11.8) 300 (11,8) x 300 (11,8)	M6



C : mm (inches / pulgadas / po)

A	B	C	D
WB21LMB	50NANO75*	200 (7.8) 200 (7,8)	M6
WB21LMB	55/65NANO75*	300 (11.8) 300 (11,8)	M6



ENGLISH Read **Safety and Reference**.
ESPAÑOL Leer **Seguridad y Consultas**.
FRANÇAIS Lisez **Sécurité et références**.

ENGLISH
Easy Setup Guide
Please read this manual carefully before operating your set and retain it for future reference.

ESPAÑOL
Guía Rápida de Configuración
Lea atentamente este manual antes de poner en marcha el equipo y consérvelo para futuras consultas.

FRANÇAIS
Guide de configuration rapide
Avant d'utiliser l'appareil, veuillez lire attentivement ce manuel et le conserver pour pouvoir vous y reporter ultérieurement.

⊕ : Depending upon model / Según el modelo / Selon le modèle