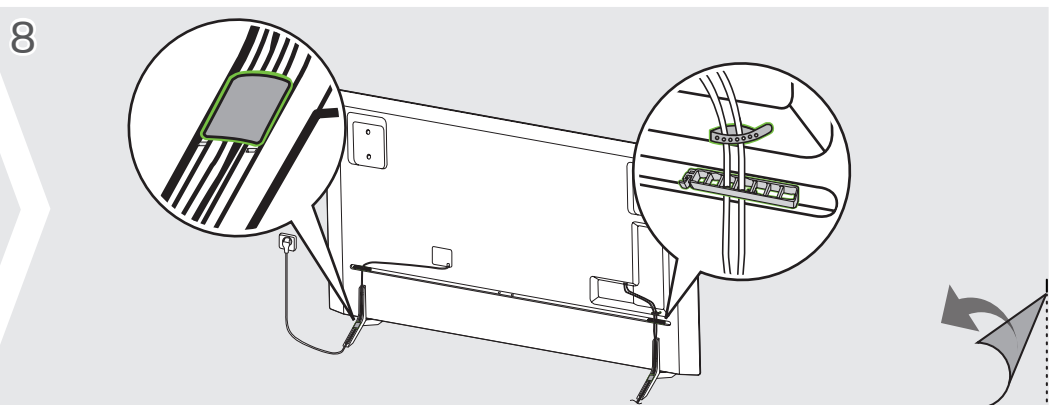
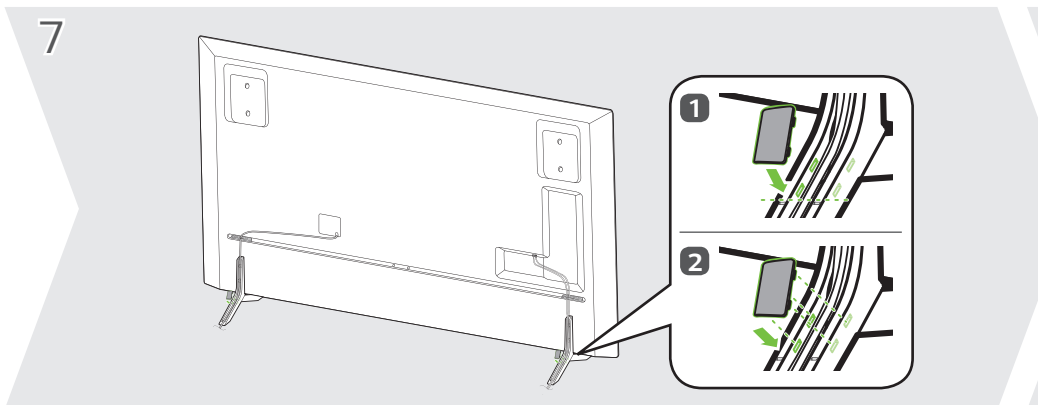
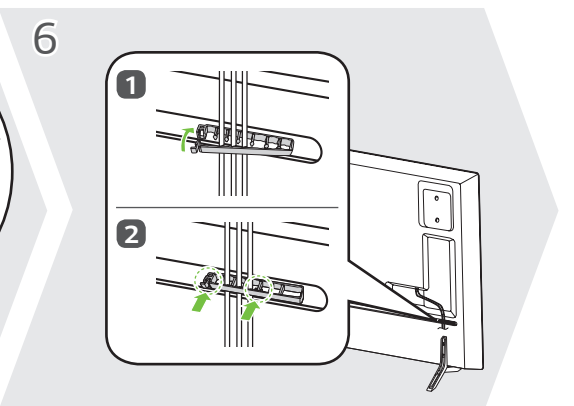
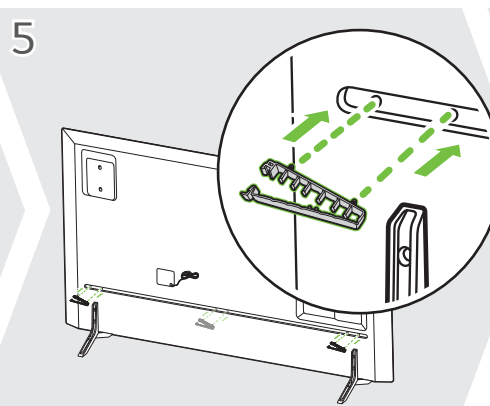
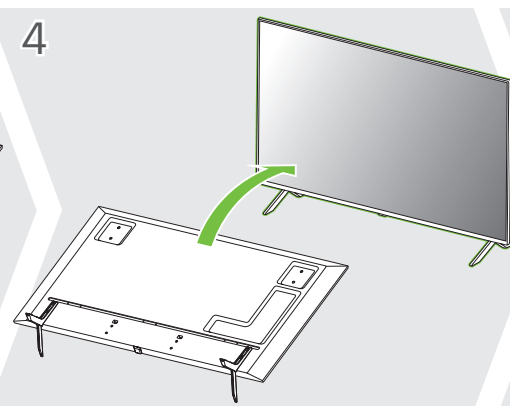
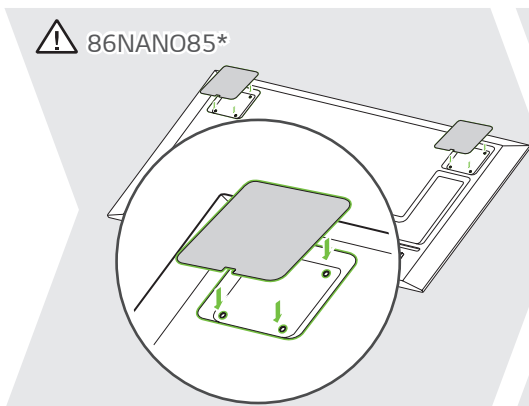
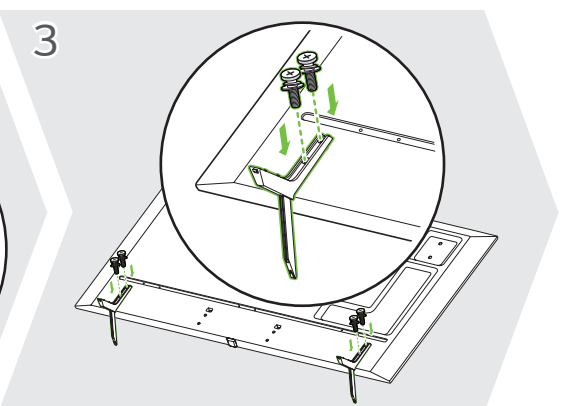
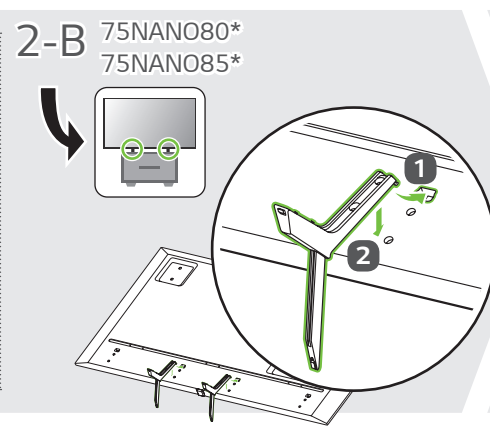
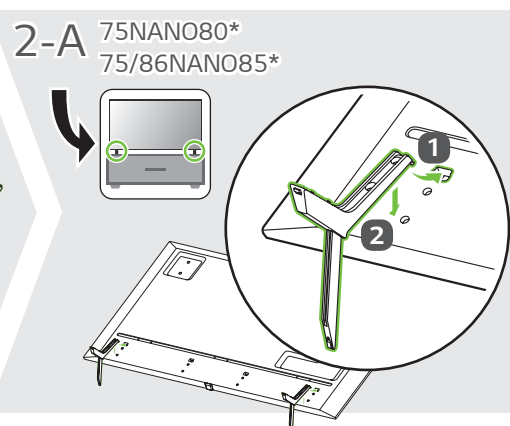
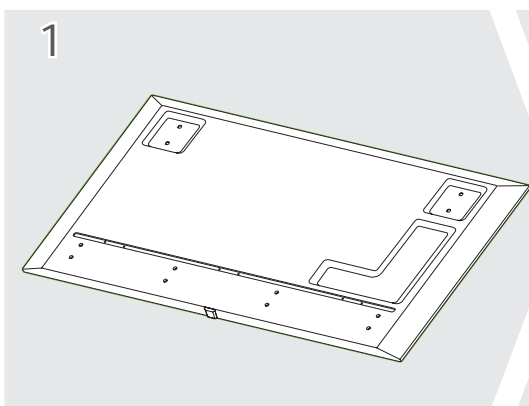
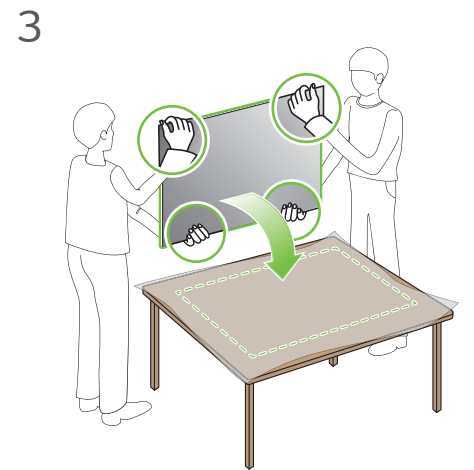
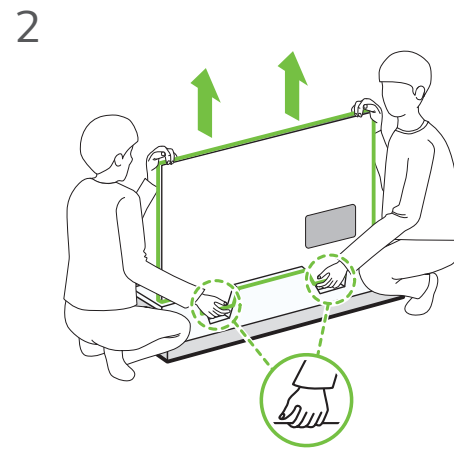
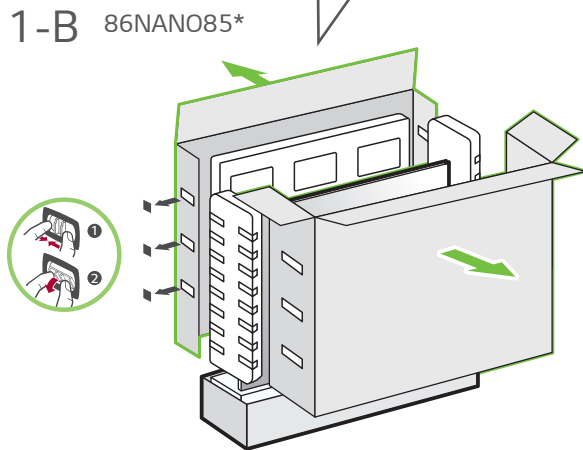
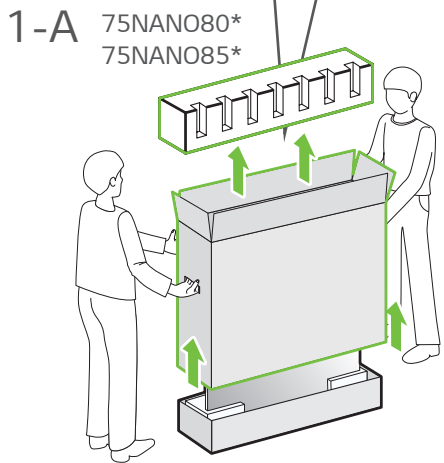
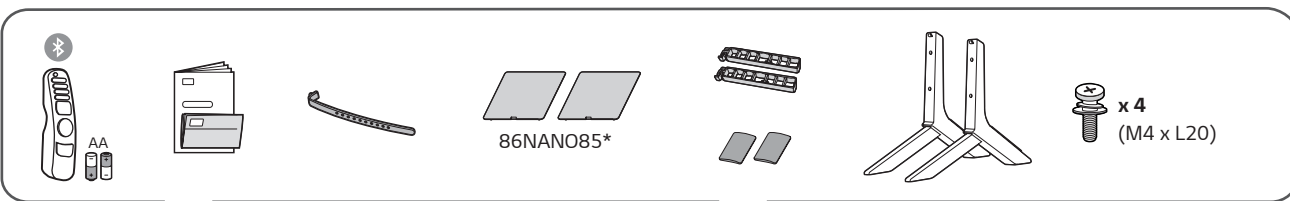
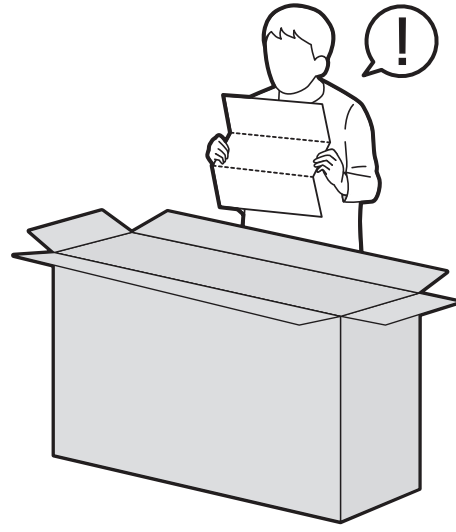
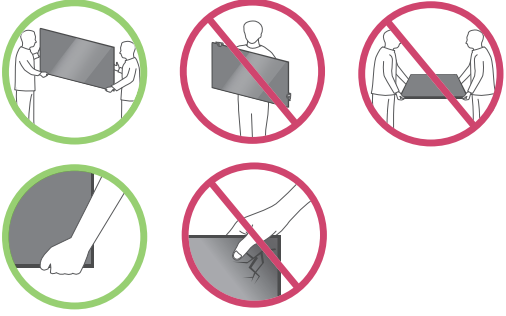
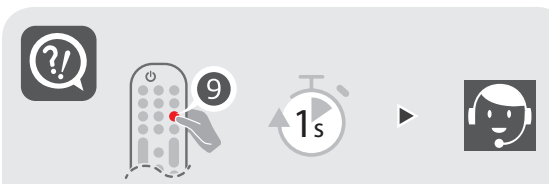
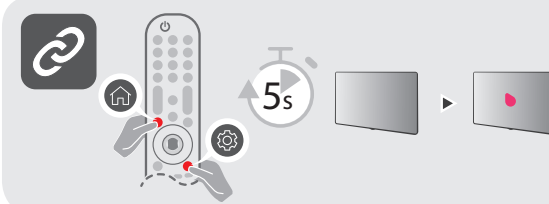
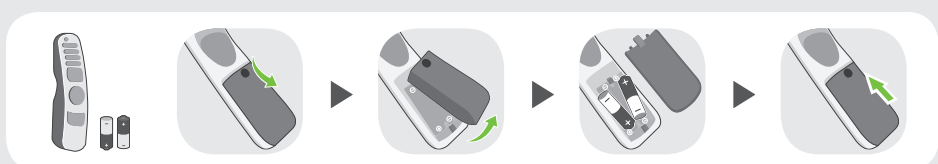
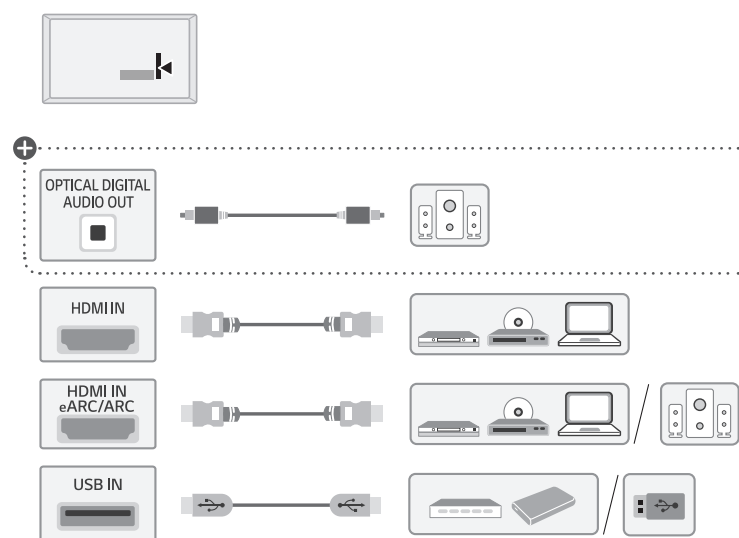
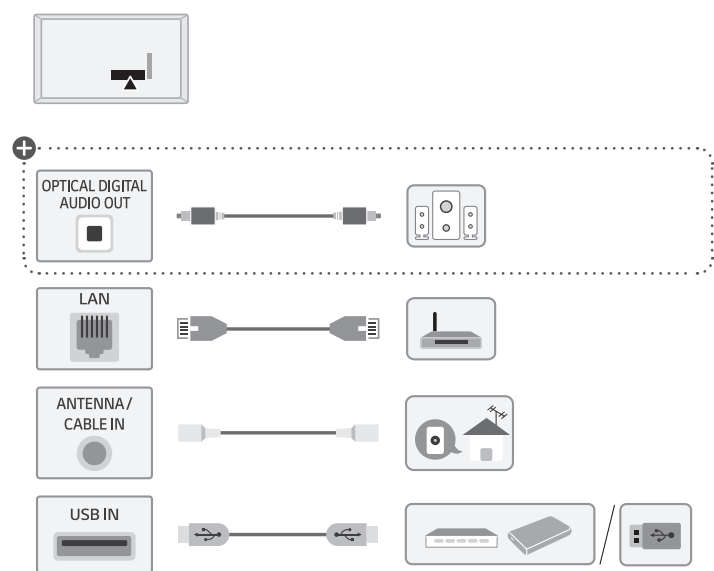
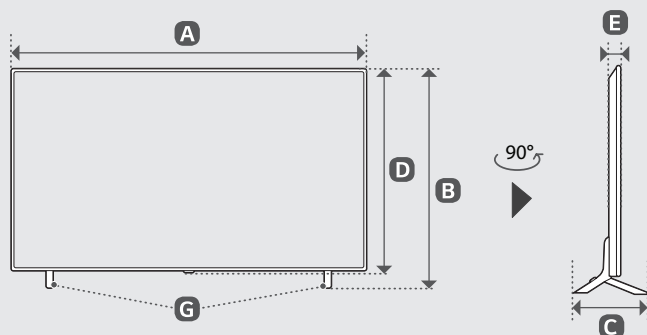


75NANO80UPA 86NANO85APA  
75NANO85APA





A, B, C, D, E : mm (inches / pulgadas / po)  
F, G : kg (lbs / libras / lb)



MODELS	A		B		C		D		E		F		F-G		Power consumption
MODELOS	A		B		C		D		E		F		F-G		Consumo de potencia
MODÈLES	A		B		C		D		E		F		F-G		Consommation électrique
75NANO80UPA	1,675	1 675	1,029	1 029	359	359	964	964	44,5	44,5	36,9	36,9	35,9	35,9	270 W
75NANO85APA	(65,9)	(65,9)	(40,5)	(40,5)	(14,1)	(14,1)	(37,9)	(37,9)	(1,7)	(1,7)	(81,3)	(81,3)	(79,1)	(79,1)	
86NANO85APA	1,925	1 925	1,165	1 165	359	359	1,105	1 105	46,1	46,1	55,5	55,5	54,5	54,5	480 W
	(75,7)	(75,7)	(45,8)	(45,8)	(14,1)	(14,1)	(43,5)	(43,5)	(1,8)	(1,8)	(122,3)	(122,3)	(120,1)	(120,1)	

Power requirement / Alimentación requerida / Alimentation

AC 120 V- 50/60 Hz



**ENGLISH** Read **Safety and Reference**.  
**ESPAÑOL** Leer **Seguridad y Consultas**.  
**FRANÇAIS** Lisez **Sécurité et références**.

**ENGLISH**  
**Easy Setup Guide**

Please read this manual carefully before operating your set and retain it for future reference.

**ESPAÑOL**

**Guía Rápida de Configuración**

Lea atentamente este manual antes de poner en marcha el equipo y consérvelo para futuras consultas.

**FRANÇAIS**

**Guide de configuration rapide**

Avant d'utiliser l'appareil, veuillez lire attentivement ce manuel et le conserver pour pouvoir vous y reporter ultérieurement.

⊕ : Depending upon model / Según el modelo / Selon le modèle