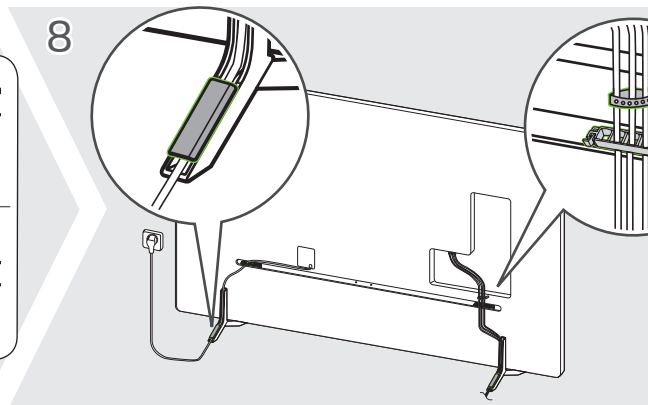
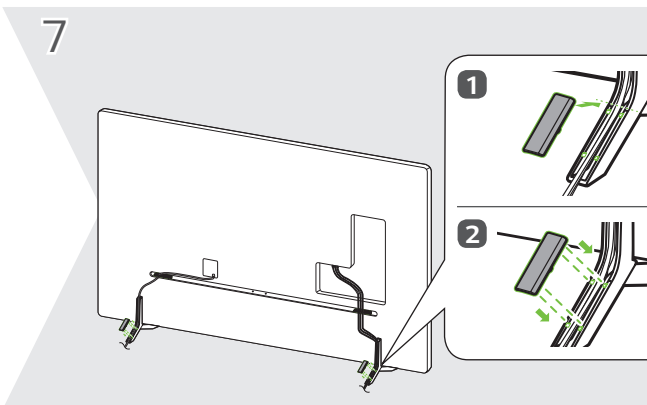
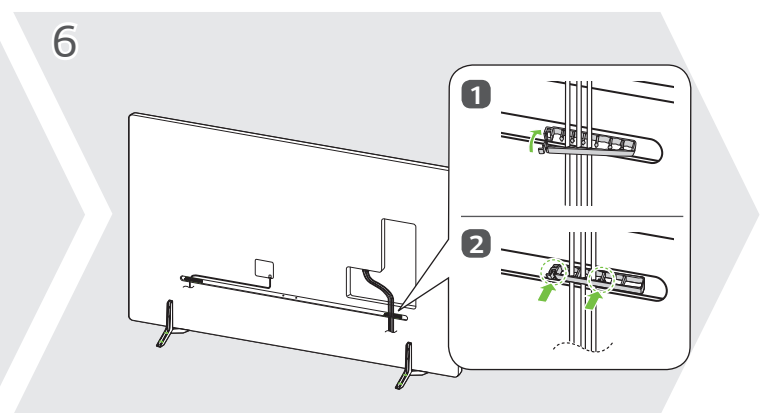
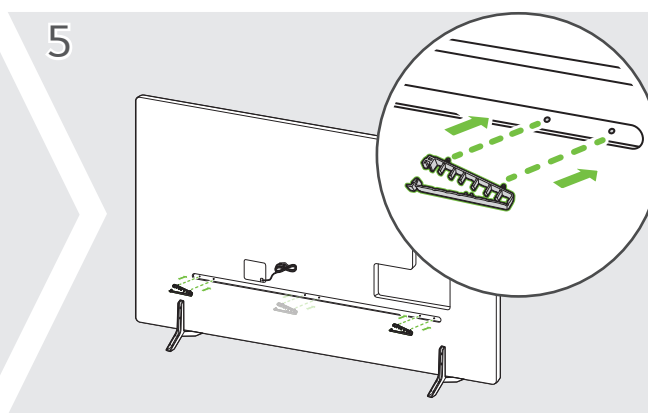
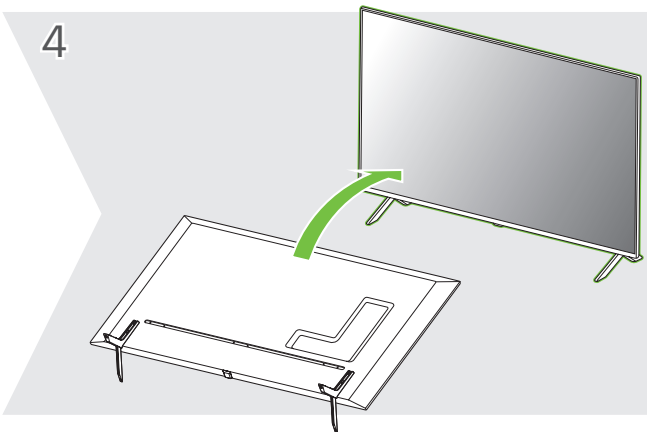
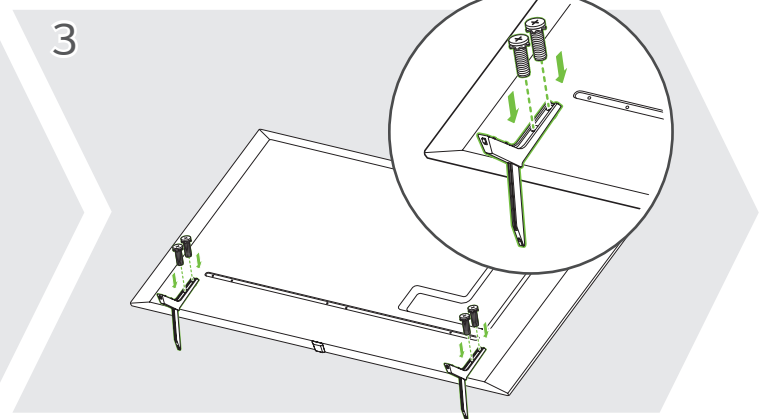
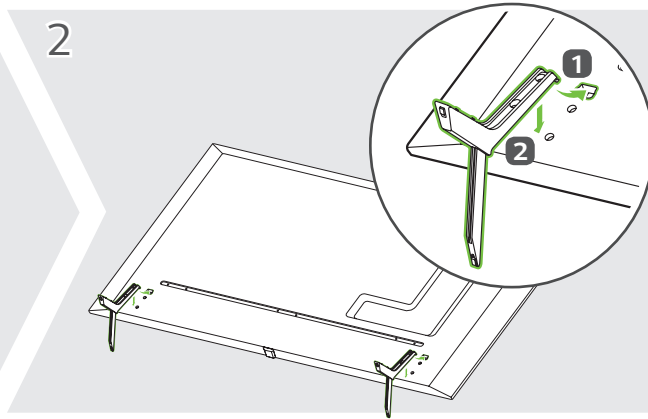
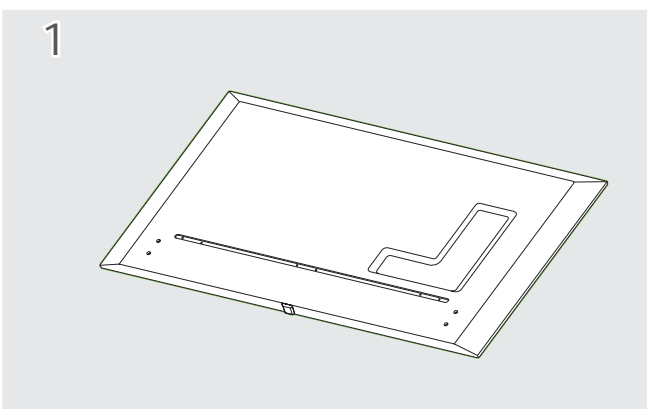
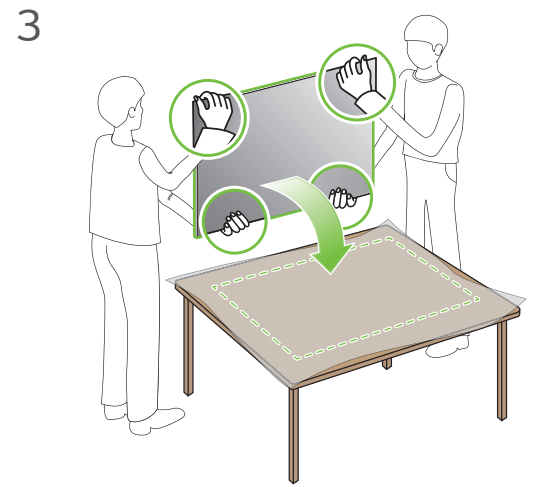
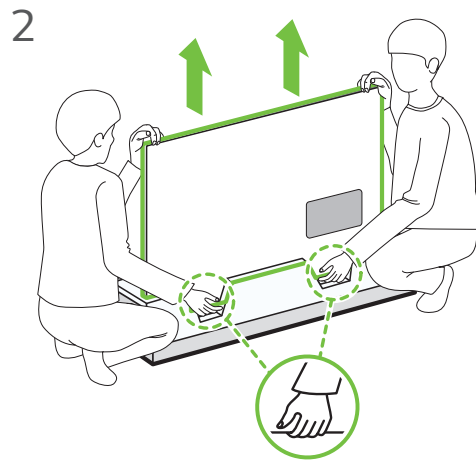
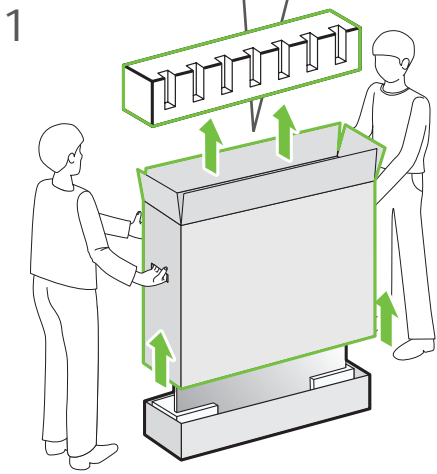
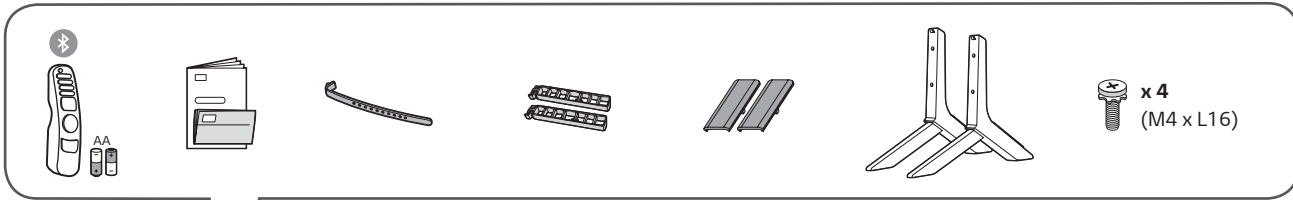
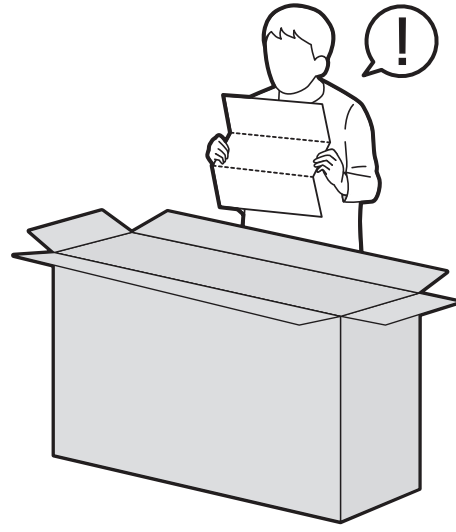
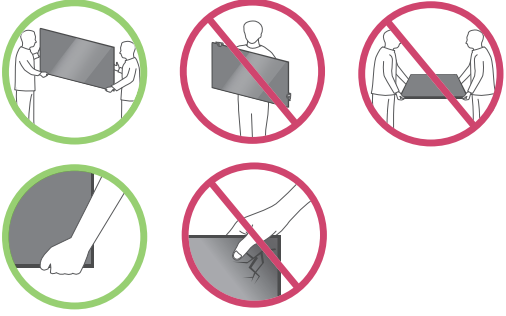




65QNED90UPA



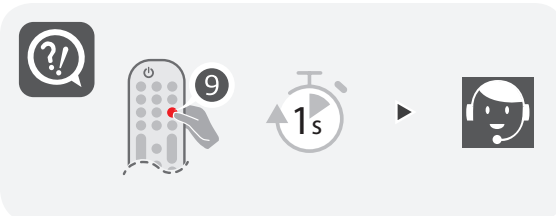
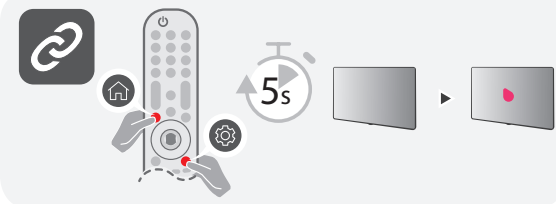
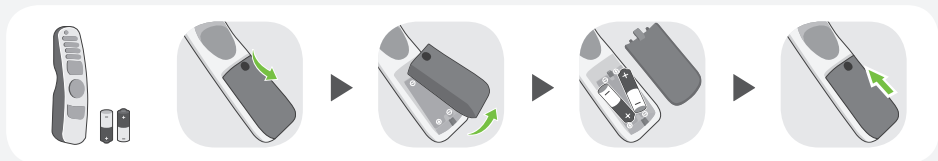
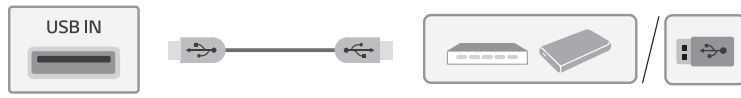
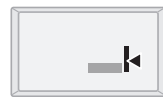


www.lg.com/us/support

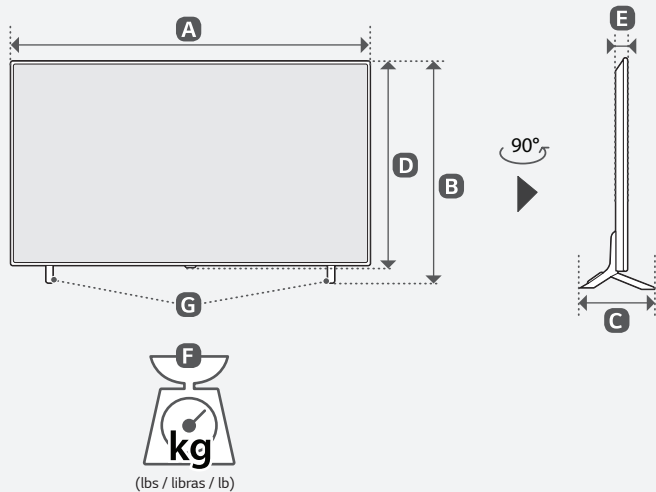
**ENGLISH**  
Easy TV Connect Guide  
(Animation)

**ESPAÑOL**  
Guía Rápida de Conexión del  
televisor  
(Sólo en Inglés)

**FRANÇAIS**  
Guide simplifié pour la con-  
nexion du téléviseur (Offert  
en anglais seulement)



**A, B, C, D, E** : mm (inches / pulgadas / po)  
**F, G** : kg (lbs / libras / lb)



MODELS MODELOS MODÈLES	A		B		C		D		E		F		F-G		Power consumption	
															Consumo de potencia	
															Consommation électrique	
65QNED90UPA	1,444 (56.8)	1 444 (56,8)	898 (35.3)	898 (35,3)	295 (11.6)	295 (11,6)	834 (32.8)	834 (32,8)	29.5 (1.1)	29.5 (1,1)	26.6 (58.6)	26,6 (58,6)	26.2 (57.7)	26,2 (57,7)	310 W	
Power requirement / Alimentación requerida / Alimentation											AC 120 V - 50 / 60 Hz					



**ENGLISH** Read **Safety and Reference**.

**ESPAÑOL** Leer **Seguridad y Consultas**.

**FRANÇAIS** Lisez **Sécurité et références**.

**ENGLISH**

**Easy Setup Guide**

Please read this manual carefully before operating your set and retain it for future reference.

**ESPAÑOL**

**Guía Rápida de Configuración**

Lea atentamente este manual antes de poner en marcha el equipo y consérvelo para futuras consultas.

**FRANÇAIS**

**Guide de configuration rapide**

Avant d'utiliser l'appareil, veuillez lire attentivement ce manuel et le conserver pour pouvoir vous y reporter ultérieurement.

⊕ : Depending upon model / Según el modelo / Selon le modèle