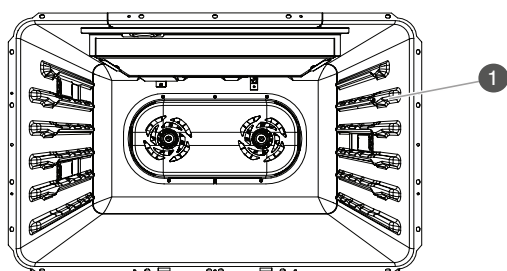


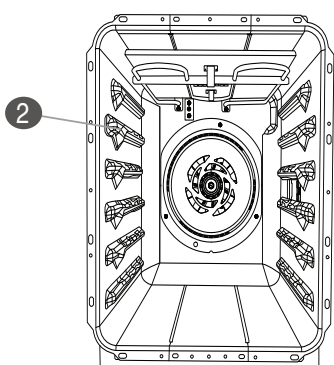
Temperature Probe Guide

Using the Temperature Probe

1. Connect your appliance. The temperature probe will only work when the appliance is registered in the mobile app listed on your Quick Reference Guide and linked to your Wi-Fi.
2. Insert the temperature probe into the food. See "Temperature Probe Tips" for more information.
3. Insert the temperature probe into the jack, you will hear a tone when it is installed correctly. See picture below for jack locations.
4. Open the mobile app and select a cooking cycle designed to work with the temperature probe. This will vary by model.
NOTE: The temperature probe must be inserted before opening the mobile app to select a cycle that utilizes the temperature probe.
5. Use the mobile app to set the desired Probe Temperature, Cooking Cycle, Oven Temperature, and Start the Cycle.
 - If the temperature probe is not connected, the mobile app will display an error message.
 - Only specific cycles can be used with the temperature probe.



1 Temperature Probe Jack (30", 36", and main cavity on 48" models)



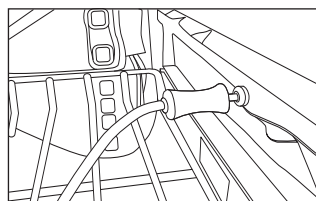
2 Temperature Probe Jack (Left cavity on 48" models only)

Temperature Probe Tips

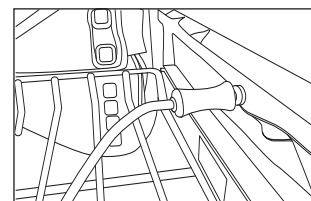
- Remove any racks above the food that are not in use.
- Insert the probe into the food item. For meats, the probe tip should be located in the center of the thickest part of the meat and not into the fat or touching a bone.
- Do not use the temperature probe on frozen food.
- For the most accurate temperature readings, insert as much of the probe shaft as possible into the food.
- Place the probe into the food and then connect the probe to the jack.
- Keep probe as far away from the heat source as possible.
- Always unplug and remove the temperature probe from oven when the cycle is complete.

Troubleshooting

- Ensure the temperature probe is fully seated into the jack, the range will make a tone when the probe is inserted. See picture below for reference.



Temperature probe partially inserted



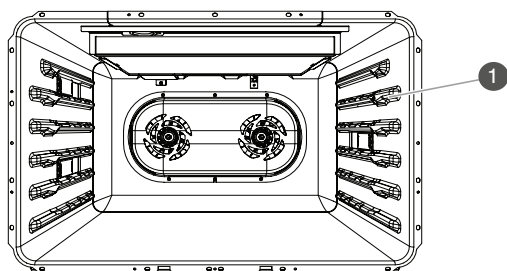
Temperature probe fully inserted

- The temperature probe can only be used from the mobile app.
- Avoid removing the temperature probe once a probe cycle has been started until the cycle has completed. If removed, the cycle may need to be restarted to continue.
- Ensure that the mobile app is using the latest version available. If problems persist, try reinstalling the mobile app.

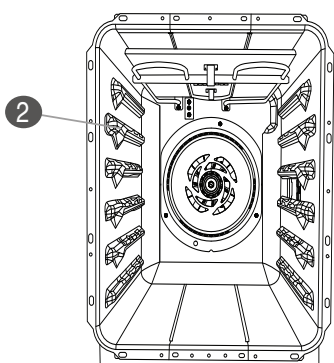
Guide pour la sonde de cuisson

Utilisation de la sonde de cuisson

1. Connexion de votre appareil. La sonde de cuisson ne fonctionnera que si l'appareil est enregistré dans l'application mobile indiquée dans le Guide de référence rapide et s'il est connecté au réseau Wi-Fi.
2. Insérer la sonde de cuisson dans l'aliment. Voir la section « Conseils pour la sonde de cuisson » pour plus d'information.
3. Brancher la sonde de cuisson à la prise, une tonalité se fait entendre lorsqu'elle est correctement installée. Voir l'illustration ci-dessous pour l'emplacement de la prise.
4. Ouvrir l'application mobile et sélectionner un programme de cuisson conçu pour fonctionner avec une sonde de cuisson. Ces programmes varient selon le modèle.
REMARQUE : La sonde de température doit être branchée avant d'ouvrir l'application mobile pour pouvoir sélectionner un programme qui utilise la sonde.
5. Utiliser l'application mobile pour régler la température de la sonde souhaitée, le programme de cuisson, la température du four et lancer le programme.
 - Si la sonde de cuisson n'est pas branchée, l'application mobile affichera un message d'erreur.
 - Seuls certains programmes peuvent être utilisés avec la sonde de cuisson.



- 1 Prise de la sonde de cuisson (modèles de 30 po [72,6 cm], 36 po [91,4 cm] et avec four principal de 48 po [121,9 cm])



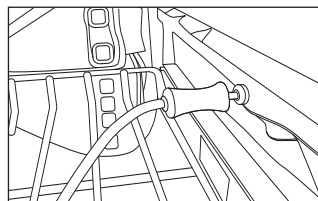
- 2 Prise de la sonde de cuisson (four de gauche sur les modèles de 48 po [121,9 cm] seulement)

Conseils pour la sonde de cuisson

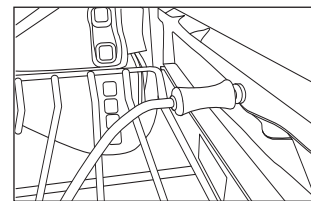
- Retirer les grilles non utilisées situées au-dessus des aliments.
- Insérer la sonde dans l'aliment. Pour les viandes, l'extrémité de la sonde doit se trouver au centre de la partie la plus épaisse de la viande et non dans le gras ou au contact d'un os.
- Ne pas utiliser la sonde de cuisson avec des aliments surgelés.
- Pour obtenir une lecture précise de la température, insérer la sonde le plus profondément possible dans l'aliment.
- Insérer la sonde dans l'aliment, puis la brancher à la prise.
- Garder la sonde le plus loin possible de la source de chaleur.
- Toujours débrancher et retirer la sonde de cuisson du four une fois le programme terminé.

Dépannage

- S'assurer que la sonde de cuisson est bien insérée dans la prise, la cuisinière émet une tonalité lorsque la sonde est insérée. Consulter l'illustration ci-dessous comme référence.



Sonde de cuisson partiellement insérée



Sonde de cuisson entièrement insérée

- La sonde de cuisson ne peut être utilisée qu'à partir de l'application mobile.
- Éviter de retirer la sonde de cuisson une fois le programme avec sonde lancé. Attendre que le programme soit terminé. Si elle est retirée, le programme pourrait devoir être relancé.
- S'assurer que l'application mobile est à la plus récente version offerte. Si les problèmes persistent, essayer de réinstaller l'application mobile.