

# ICE MAKER DOOR REVERSAL INSTRUCTIONS

## ⚠ WARNING



### Electrical Shock Hazard

Disconnect power before servicing.  
Replace all parts and panels before operating.  
Failure to do so can result in death or electrical shock.

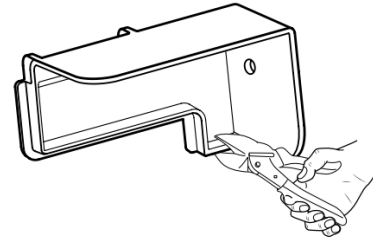
### 1. Disconnect power to ice maker

Unplug ice maker or disconnect power.

### 3. Remove hinge covers

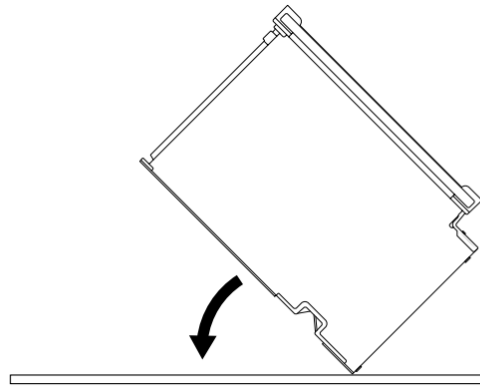
Using pliers, remove the hinge covers from the top and bottom hinges.

**NOTE:** Save the hinge covers for future use. Reinstall the hinge covers if product is removed from cabinet installation.



### 4. Lay down ice maker

Lay down the ice maker as shown in the illustration. Be sure to cover the floor with cardboard or hardboard to avoid damaging the floor.



## ⚠ WARNING



### Crush Hazard

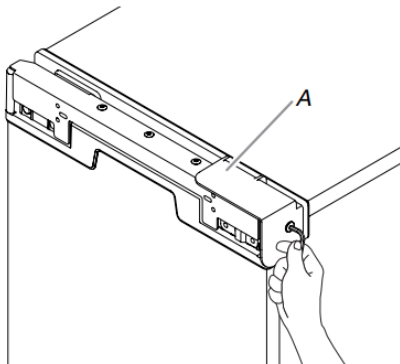
Articulated hinges are self closing and many pinch points exist prior to cabinet installation.

Do not remove hinge covers until product is ready to be installed.

Failure to follow these instructions can result in crush, cut, or pinch injuries.

### 2. Remove hinge cover screws

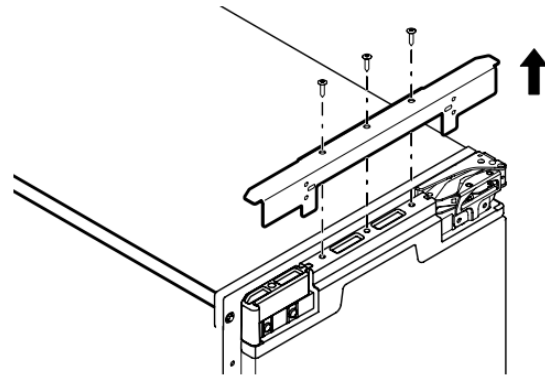
Remove the screws attaching top and bottom hinge covers using a 3/16" hex driver.



A. Hinge cover

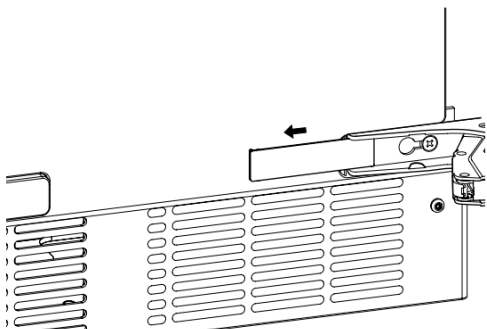
### 5. Remove stainless steel panel screws

Remove the screws holding the stainless steel panel from the bottom of the door. Set the stainless steel panel and screws aside. For custom panel model, remove the screws and the top metal bracket using the Phillips screwdriver. Set the screws and bracket aside.



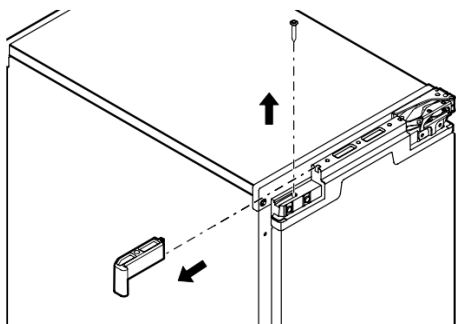
## 6. Remove plastic screw cover

Remove the plastic screw cover from the inside of the hinges and set aside.



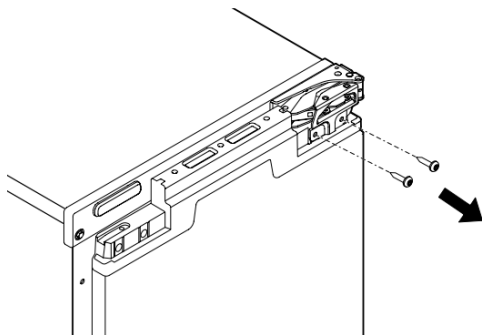
## 7. Remove end caps

Remove the top and bottom plastic end caps from the door and set them aside.



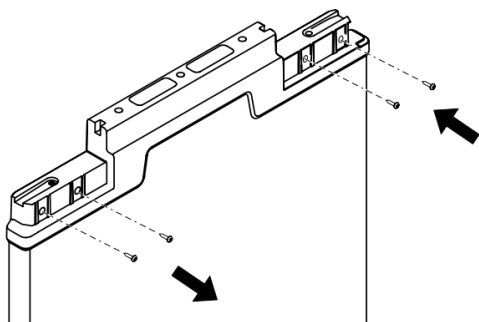
## 8. Unscrew door hinge screws

Unscrew the door hinge screws completely from top and bottom hinges and set them aside.

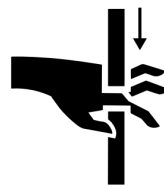


## 9. Remove door

Remove the door and set it aside. Swap the hinge screws to the opposite side.



## ⚠ WARNING



### Crush Hazard

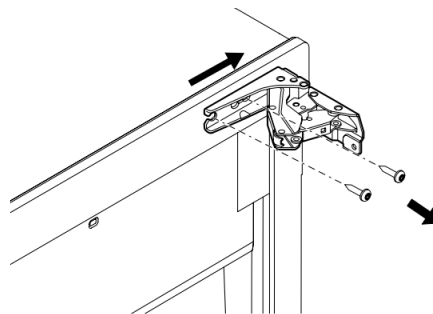
Articulated hinges are self closing and many pinch points exist prior to cabinet installation.

Do not operate or close the hinges while they are removed from the ice maker.

Failure to follow these instructions can result in crush, cut, or pinch injuries.

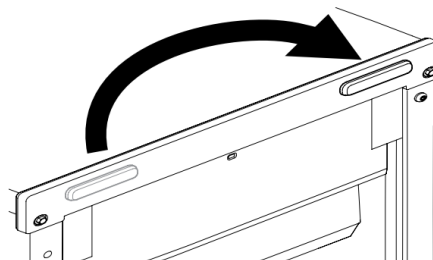
## 10. Remove screws and hinges

Remove the screws and hinges from the cabinet with the Torx T25 screwdriver and set them aside.



## 11. Remove screw cap cover

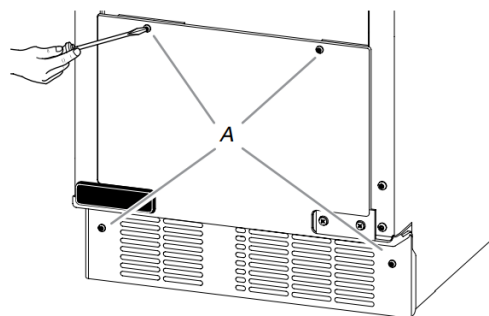
Remove the screw cap cover and replace on the other side.



## Preparing the Bottom Hinges

### 1. Unscrew and remove grill cover

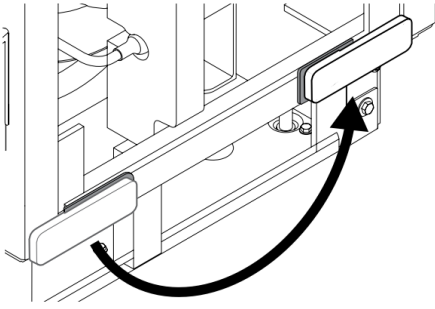
Unscrew and remove the grill cover using a Torx T20 screwdriver. Set grill cover and screws aside.



A. Grill cover screws

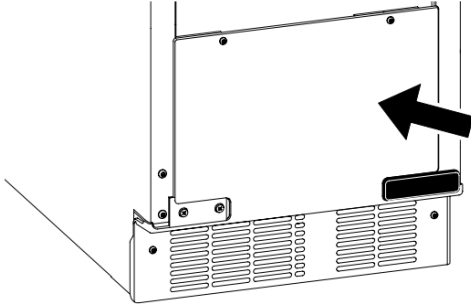
## 2. Remove screw covers

Remove the screw covers and place them on the other side as shown in the illustrations.



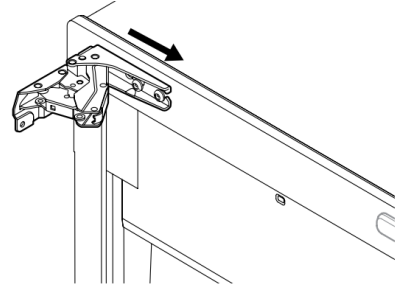
## 3. Reinstall grill cover

Reinstall the grill cover.



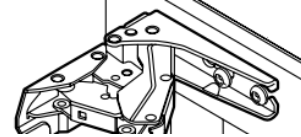
## 3. Flip bottom hinge

Take the original bottom hinge, flip it, and place it in the top hinge position on the opposite side. Slide onto the cabinet hinge screws.



## 4. Tighten hinge screws

Fully tighten the top and bottom hinge screws.



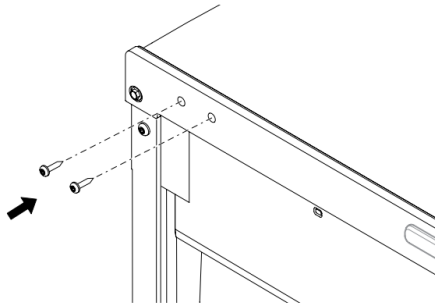
## Final Door Placement

**NOTE:** Before placing the door back on the ice maker, check all installed parts to ensure there are no exposed screws, all screw cover caps are on, and the door is facing the correct way with the stainless steel side facing out.

## Reversing the Hinges and End Caps

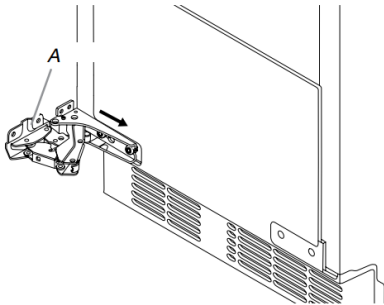
### 1. Install hinge screws

Install the hinge screws (previously set aside in step 10) halfway on the desired side of the cabinet.



### 2. Flip top hinge

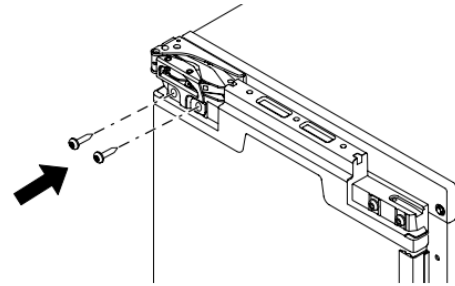
Take the original top hinge, flip it, and place it in the bottom hinge position on the opposite side. Slide onto the cabinet hinge screws. The hinge tabs on the hinges should always face towards each other.



A. Hinge tab

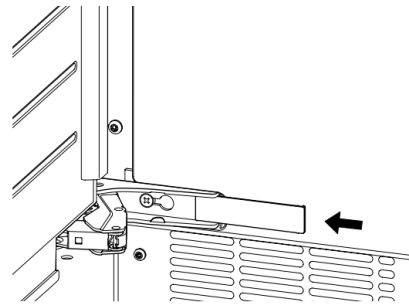
### 1. Slide door onto hinges

Slide the door onto the hinges. Using Torx T25 screwdriver, install the screws (removed in step 8) onto the door.



### 2. Reinstall screw covers

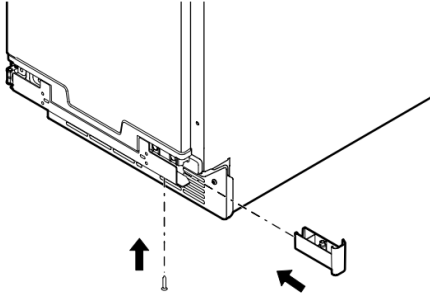
Reinstall the plastic screw covers to original locations on the hinges.



### 3. Reinstall end caps

Reinstall the top and bottom end caps on the door (the top-right end cap is now the bottom-left end cap and vice versa).

**NOTE:** For custom wood installation, skip this step.



### 4. Place panel back on door

Place the steel door panel back on the door once all screws are tightened. For custom door panel, skip this step.



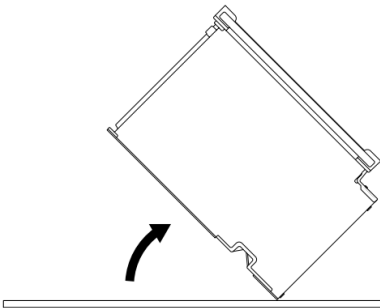
### 5. Screw hex screws back in

Screw the two hex-head screws back in at the bottom of the door. For custom door panel, skip this step.

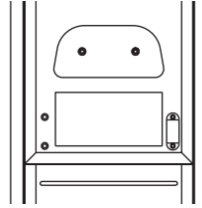


### 6. Return ice maker to upright position

Return the ice maker back to upright position.



## Reverse Door Catch



### 1. Remove white screws

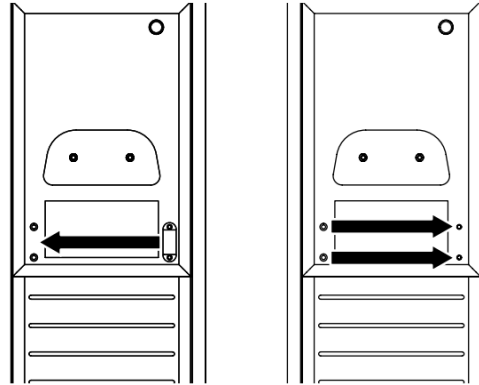
Remove the white decorative screws from the opposite side of the door and set aside.

### 2. Remove door catch screws

Remove the screws from the magnetic door catch and place the door catch and the screws on the opposite side of the door.

### 3. Install white screws on opposite side

Install the white decorative screws on the opposite side of the door.



## ⚠ WARNING



### Electrical Shock Hazard

Plug into a grounded 3 prong outlet.

Do not remove ground prong.

Do not use an adapter.

Do not use an extension cord.

Failure to follow these instructions can result in death, fire, or electrical shock.

### 4. Plug in ice maker

Plug ice maker into a grounded 3-prong outlet.

## Troubleshooting

See your Owner's Manual or visit our website and reference Frequently Asked Questions to possibly avoid the cost of a service call.

# INSTRUCTIONS D'INVERSION DE LA PORTE DE LA MACHINE À GLAÇONS

## ⚠ AVERTISSEMENT



### Risque de décharge électrique

Déconnecter la source de courant électrique avant l'entretien.

Replacer pièces et panneaux avant de faire la mise en marche.

Le non-respect de cette instruction peut causer un décès ou une décharge électrique.

## 1. Couper l'alimentation électrique de la machine à glaçons

Débrancher la machine à glaçons ou couper l'alimentation.

## ⚠ AVERTISSEMENT



### Risque d'écrasement

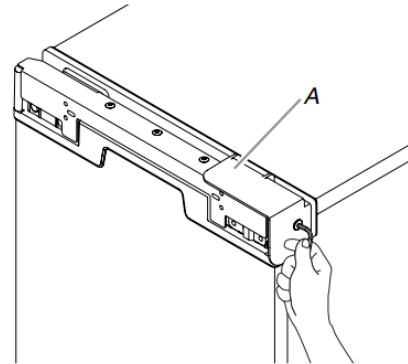
Les charnières articulées sont conçues pour se fermer toutes seules et plusieurs points de pincement existent avant l'installation dans l'armoire.

Ne pas retirer les couvre-charnières avant que le produit ne soit prêt à être installé.

Le non-respect de ces instructions peut causer une blessure par écrasement, coupure ou pincement.

## 2. Retirer les vis du couvercle de charnières

Retirer les vis fixant le dessus et le dessous des couvre-charnières en utilisant un tourne-écrou hexagonal de 3/16 po.

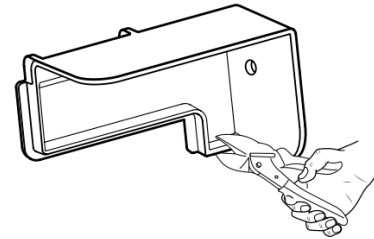


A. Couvre-charnière

## 3. Retirer les couvre-charnière

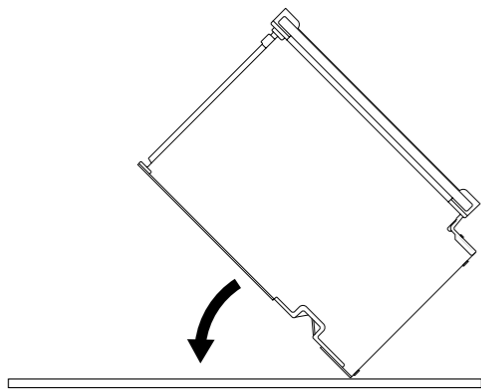
À l'aide d'une pince, retirer les couvre-charnières des charnières inférieure et supérieure.

**REMARQUE :** Conserver les couvre-charnières pour une éventuelle réutilisation future. Réinstaller les couvre-charnières si le produit est retiré de l'installation dans l'armoire.



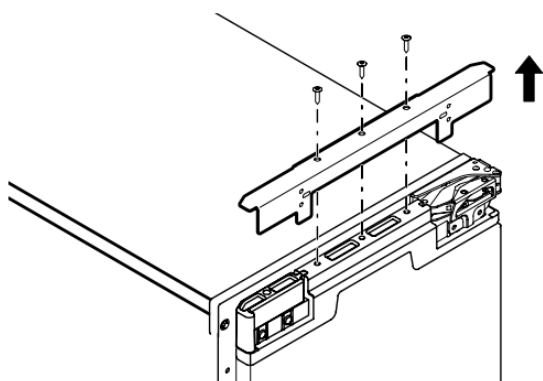
#### 4. Déposer la machine à glaçons

Déposer la machine à glaçons comme illustré. Pour éviter d'endommager le plancher, bien le recouvrir de carton ou de contreplaqué.



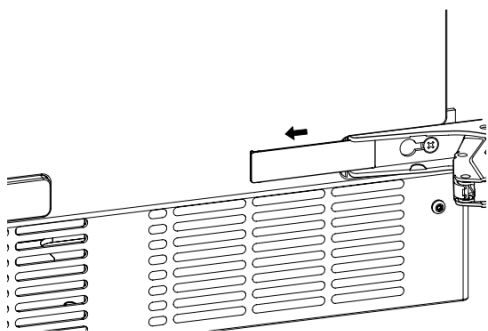
#### 5. Ôter les vis du panneau en acier inoxydable

Retirer les vis qui maintiennent le panneau en acier inoxydable au bas de la porte. Mettre de côté le panneau en acier inoxydable et les vis. Pour les modèles avec panneau personnalisé, retirer les vis et la bride métallique du haut en utilisant un tournevis cruciforme. Conserver les vis et le couvercle à part.



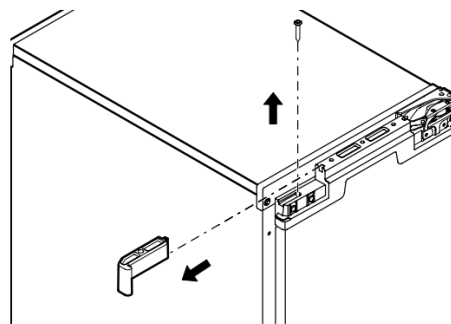
#### 6. Enlever le couvre-vis en plastique

Retirer le couvercle en plastique de vis situé à l'intérieur des charnières et conserver pour plus tard.



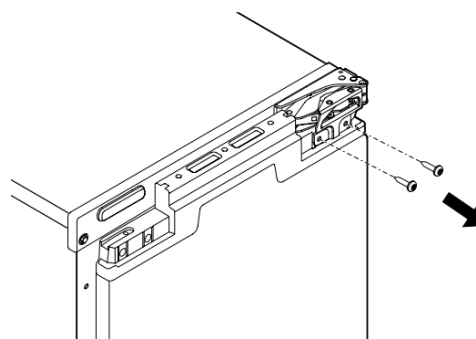
#### 7. Retirer les capuchons

Retirer les capuchons supérieur et inférieur en plastique de la porte et les garder de côté.



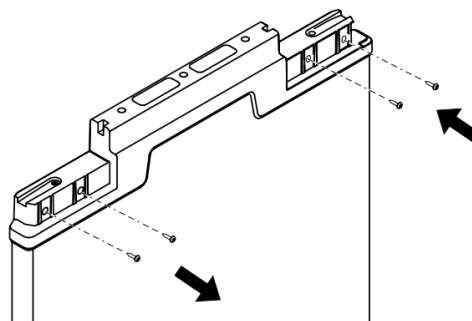
#### 8. Dévisser les vis de charnière de porte

Dévisser complètement les vis des charnières de porte supérieure et inférieure et les conserver pour plus tard.



#### 9. Retirer le joint

Retirer la porte et la mettre de côté. Placer les vis de charnières sur le côté opposé.



# ⚠ AVERTISSEMENT



## Risque d'écrasement

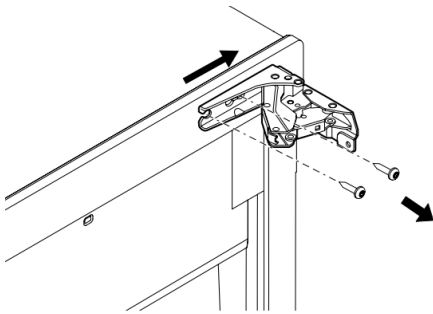
Les charnières articulées sont conçues pour se fermer toutes seules et plusieurs points de pincement existent avant l'installation dans l'armoire.

Ne pas ouvrir ou fermer les charnières lorsqu'elles sont enlevées de la machine à glaçons.

Le non-respect de ces instructions peut causer une blessure par écrasement, coupure ou pincement.

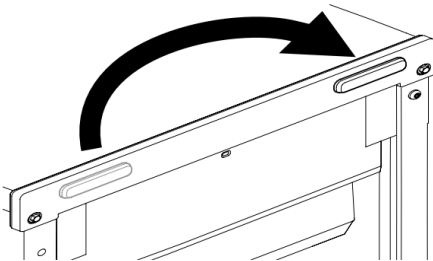
## 10. Ôter les vis des charnières

Retirer les vis et charnières du cabinet en utilisant un tournevis Torx T25 et les mettre de côté pour plus tard.



## 11. Retirer les capuchons de vis

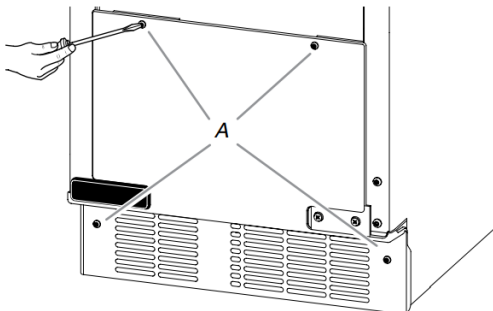
Retirer les capuchons de vis et les remettre de l'autre côté.



## Préparer les charnières du bas

### 1. Dévisser et enlever le couvercle de grille

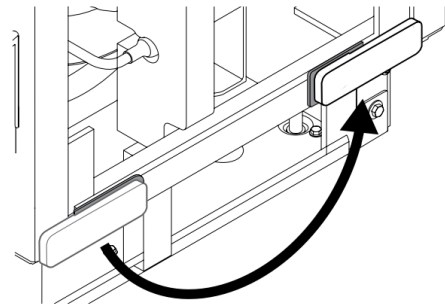
Dévisser et enlever le couvercle de grille en utilisant un tournevis Torx T20. Mettre de côté le couvercle et les vis.



A. Vis du couvercle de grille

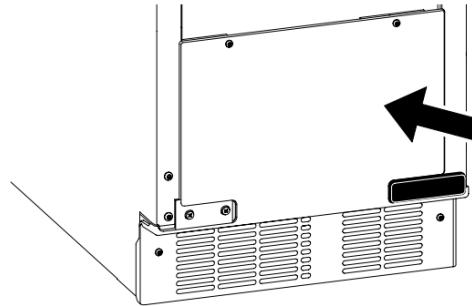
## 2. Retirer les couvre-vis

Retirer les capuchons de vis et les placer de l'autre côté comme indiqué dans les illustrations.



## 3. Éinstaller le couvercle de grille

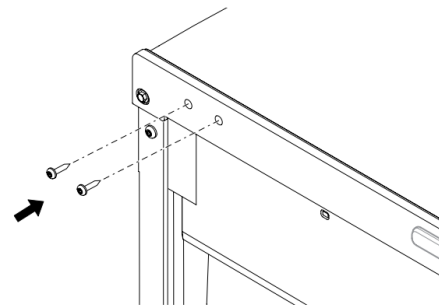
Réinstaller le couvercle de grille.



## Inverser les charnières et les embouts

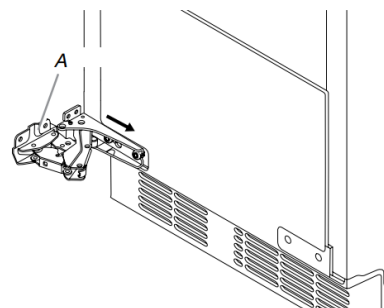
### 1. Installer les vis de charnières

Visser les vis de charnières (mises de côté à l'étape 10) à moitié sur le côté souhaité du cabinet.



### 2. Inverser la charnière supérieure

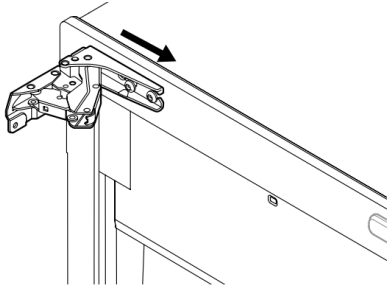
Prendre la charnière supérieure d'origine, la faire pivoter et la placer à la position de la charnière inférieure du côté opposé. La glisser sur les vis de charnière. Les onglets de la charnière devraient toujours faire face vers les uns vers les autres.



A. Onglet de charnière

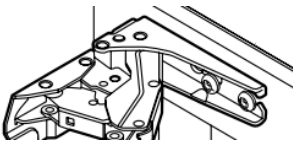
### 3. Inverser la charnière inférieure

Prendre la charnière inférieure d'origine, la faire pivoter et la placer à la position de la charnière supérieure du côté opposé. La glisser sur les vis de charnière.



### 4. Serrer les vis de charnières

Serrer complètement les vis des charnières supérieure et inférieure.

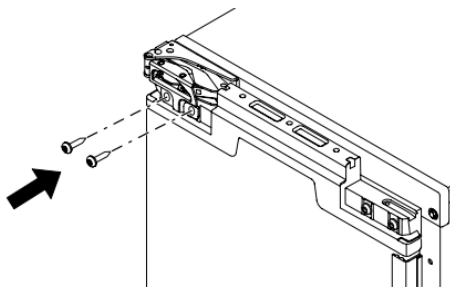


## Positionnement final de la porte

**REMARQUE :** Avant de replacer la porte sur la machine à glaçons, vérifier que toutes les pièces sont bien installées pour s'assurer qu'aucune vis n'est exposée, que tous les capuchons de vis sont en place et que la porte fait face à la bonne direction, le côté en acier inoxydable faisant face vers l'extérieur.

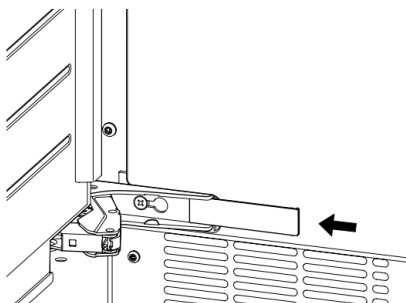
### 1. Glisser la porte sur les charnières

Glisser la porte sur les charnières. À l'aide d'un tournevis Torx T25, placer les vis (retirées à l'étape 8) sur la porte.



### 2. Replacer les couvre-vis

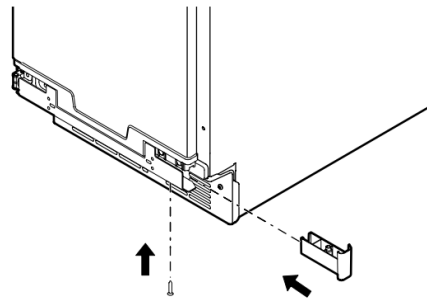
Replacer les capuchons de vis en plastique aux emplacements d'origine sur les charnières.



### 3. Replacer les capuchons

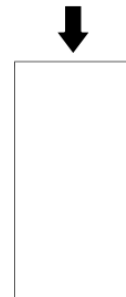
Réinstaller les embouts du haut et du bas sur la porte (le capuchon supérieur de droite est maintenant dans la position inférieure gauche et vice-versa).

**REMARQUE :** Pour l'installation d'un panneau de bois personnalisé, passer cette étape.



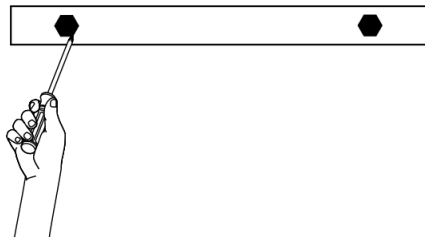
### 4. Replacer le panneau sur la porte

Placer le dos du panneau de porte en acier sur la porte une fois toutes les vis serrées. Pour l'installation d'un panneau de porte personnalisé, passer cette étape.



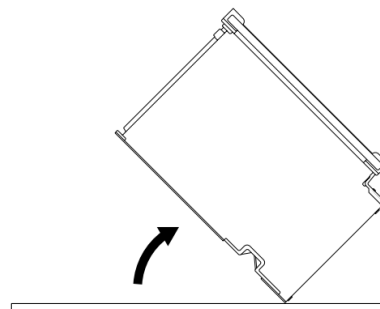
### 5. Visser de nouveau les vis à tête hexagonale

Serrer de nouveau les deux vis à tête hexagonale dans le bas de la porte. Pour l'installation d'un panneau de porte personnalisé, passer cette étape.



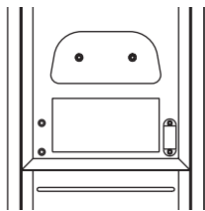
### 6. Remettre la machine à glaçons en position debout

Remettre la machine à glaçon debout.





## Inversion du sens d'installation de la gâche de porte



### 1. Ôter les vis inférieures

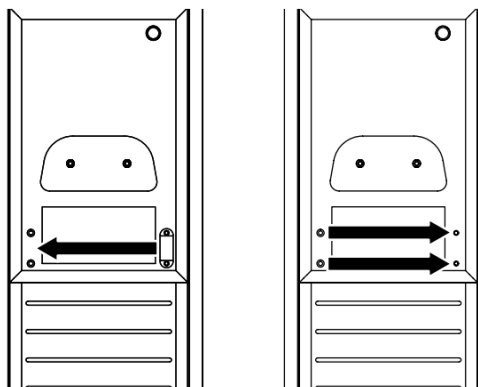
Ôter les vis blanches décoratives du côté opposé de la porte et les mettre de côté.

### 2. Retirer les vis de poignée de porte

Ôter les vis du loquet de porte magnétique et installer le loquet de porte et les vis du côté opposé de la porte.

### 3. Installer les vis blanches du côté opposé

Installer les vis blanches décoratives sur le côté opposé de la porte.



## ⚠ AVERTISSEMENT



### Risque de décharge électrique

**Brancher l'appareil sur une prise à 3 alvéoles reliée à la terre.**

**Ne pas enlever la prise de liaison à la terre.**

**Ne pas utiliser d'adaptateur.**

**Ne pas utiliser de rallonge.**

**Le non-respect de ces instructions peut causer un décès, un incendie ou une décharge électrique.**

### 4. Brancher la machine à glaçons

Brancher la machine à glaçons sur une prise de courant à 3 alvéoles, reliée à la terre.

### Dépannage

Voir le manuel d'utilisation ou consulter notre site Web et la Foire aux questions pour éventuellement éviter le coût d'une intervention de réparation.

# INSTRUCCIONES PARA INVERTIR EL SENTIDO DE LA PUERTA DE LA FÁBRICA DE HIELO

## ⚠ ADVERTENCIA



### Peligro de choque eléctrico

Desconecte el suministro eléctrico antes de realizar el servicio.

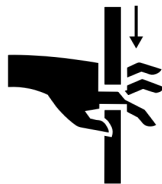
Vuelva a colocar las piezas y los paneles antes de usar la fábrica.

Si no lo hace, puede ocasionar una descarga eléctrica e incluso una muerte.

## 1. Desconecte el suministro eléctrico de la fábrica de hielo

Desenchufe la fábrica de hielo o desconecte la electricidad.

## ⚠ ADVERTENCIA



### Peligro de aplastamiento

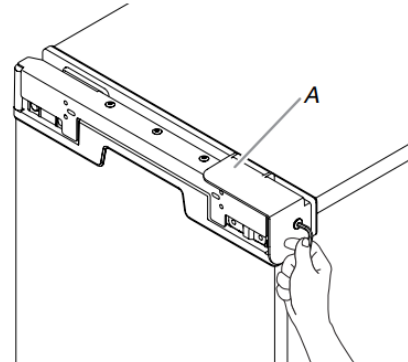
Las bisagras articuladas son de cierre automático y existen muchos puntos de ajuste previos a la instalación del gabinete.

No retire las cubiertas de las bisagras hasta que el producto esté listo para su instalación.

Omitir estas instrucciones puede ocasionar heridas por aplastamiento, cortes o pellizcos.

## 2. Quite los tornillos de la cubierta de la bisagra

Quite los tornillos que adhieren las cubiertas superiores e inferiores de la bisagra con un destornillador hexagonal de 3/16".

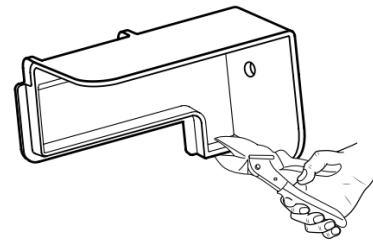


A. Cubierta de la bisagra

## 3. Quite las cubiertas de la bisagra

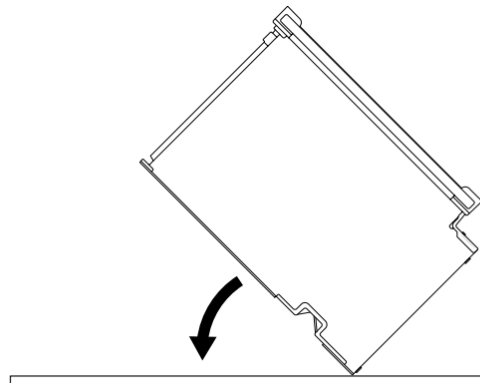
Con un alicate, quite las cubiertas desde las bisagras superiores a las inferiores.

**NOTA:** Guarde las cubiertas de la bisagra para usarlas en el futuro. Vuelva a instalar las cubiertas de las bisagras si se va a quitar el producto de la instalación en el gabinete.



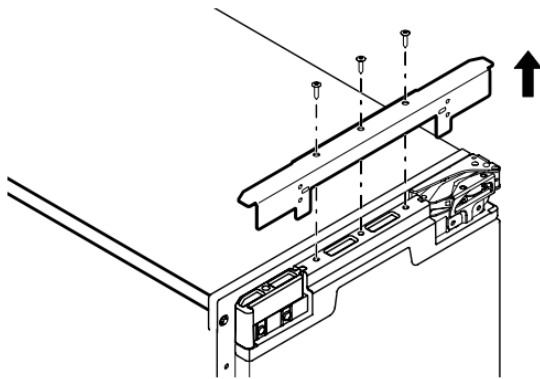
## 4. Voltee la fábrica de hielo

Voltee la fábrica de hielo como se muestra en la ilustración. Asegúrese de cubrir el suelo con cartón o madera para evitar que se dañe.



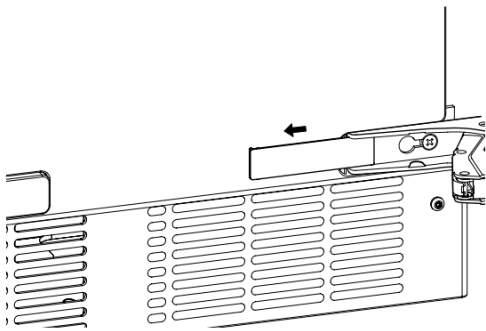
### 5. Quite los tornillos del panel de acero inoxidable

Quite los tornillos que sostienen el panel de acero inoxidable desde la base de la puerta. Deje el panel de acero inoxidable y los tornillos a un lado. Para el modelo con panel personalizado, quite los tornillos y el soporte superior de metal con un destornillador Phillips. Deje a un lado los tornillos y el soporte.



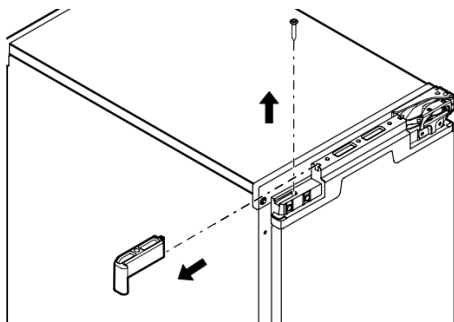
### 6. Quite la cubierta de plástico del tornillo

Retire la cubierta de plástico del tornillo desde el interior de las bisagras y déjela a un lado.



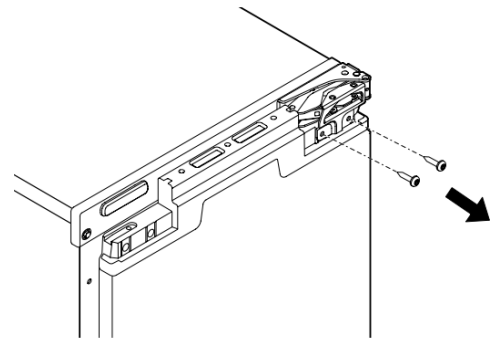
### 7. Quite las tapas del extremo

Retire las tapas de plástico de los extremos superiores e inferiores de la puerta, y déjelas a un lado.



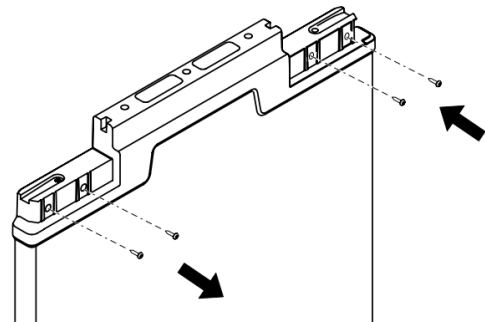
### 8. Saque los tornillos de la bisagra de la puerta

Quite los tornillos de la bisagra de la puerta completamente de las bisagras superiores e inferiores, y déjelos a un lado.



### 9. Quite la puerta

Quite la puerta y colóquela a un lado. Intercambie los tornillos de la bisagra a los lados opuestos.



## ⚠ ADVERTENCIA



### Peligro de aplastamiento

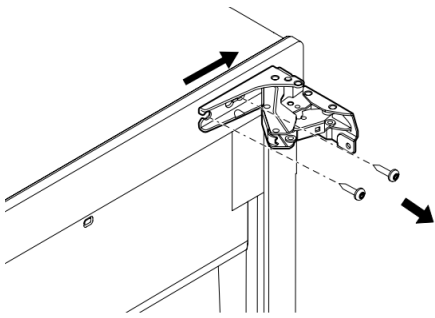
Las bisagras articuladas son de cierre automático y existen muchos puntos de ajuste previos a la instalación del gabinete.

No utilice ni cierre las bisagras mientras se retiran de la fábrica de hielo.

Omitir estas instrucciones puede ocasionar heridas por aplastamiento, cortes o pellizcos.

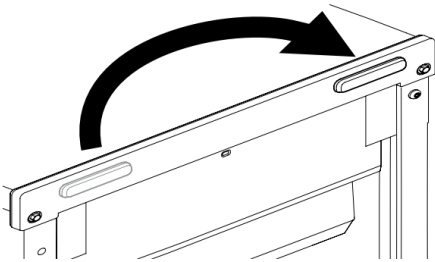
### 10. Quite los tornillos y las bisagras

Quite los tornillos y las bisagras del gabinete con un destornillador Torx T25 y colóquelos a un lado.



### 11. Quite la cubierta de la tapa del tornillo

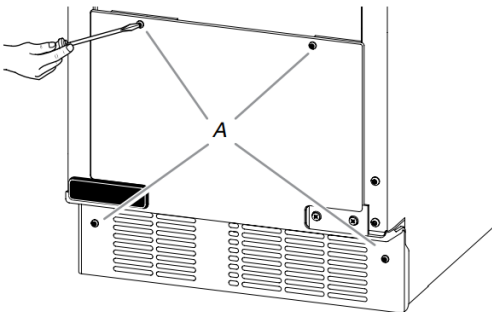
Quite la cubierta de la tapa del tornillo y vuélvala a colocar en el otro lado.



## Cómo preparar las bisagras inferiores

### 1. Desatornille y retire la cubierta de la rejilla

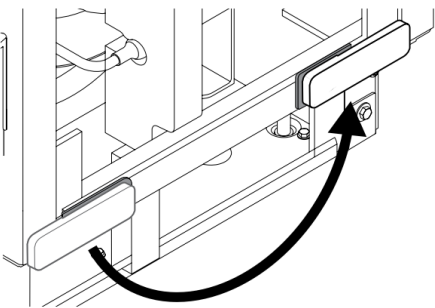
Desatornille y quite la cubierta de la rejilla con un destornillador Torx T20. Deje la cubierta de la rejilla y los tornillos a un costado.



A. Tornillos de la cubierta de la rejilla

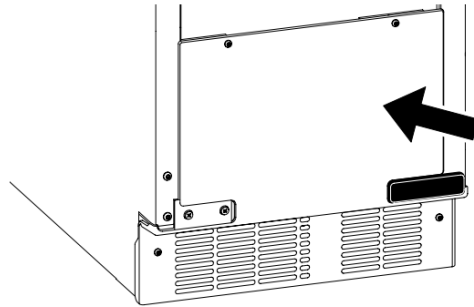
### 2. Retire las cubiertas del tornillo

Quite los tornillos de las cubiertas y colóquelos en el otro lado como muestra la ilustración.



### 3. Vuelva a colocar la cubierta de la rejilla

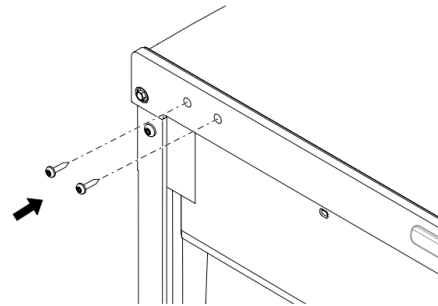
Vuelva a instalar la cubierta de la rejilla.



## Cómo invertir las bisagras y las tapas de los extremos

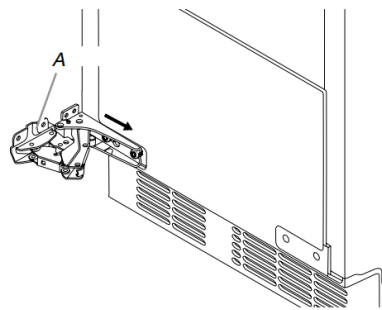
### 1. Coloque los tornillos de la bisagra

Coloque los tornillos de la bisagra (que se dejaron a un lado en el paso 10) hasta la mitad en el lado deseado del gabinete.



### 2. Dé vuelta la bisagra superior

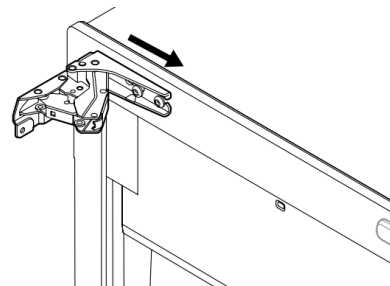
Tome la bisagra superior original, gírela y colóquela en la posición de la bisagra inferior en el lado opuesto. Deslice dentro del gabinete los tornillos de la bisagra. Las solapas de la bisagra sobre las bisagras deben estar siempre enfrentadas entre sí.



A. Solapa de la bisagra

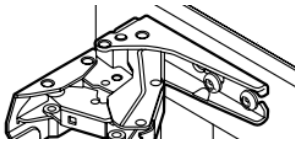
### 3. Dé vuelta la bisagra inferior

Tome la bisagra inferior original, gírela y colóquela en la posición de la bisagra superior en el lado opuesto. Deslice dentro del gabinete los tornillos de la bisagra.



#### 4. Apriete los tornillos de la bisagra

Ajuste completamente los tornillos de las bisagras superiores e inferiores.

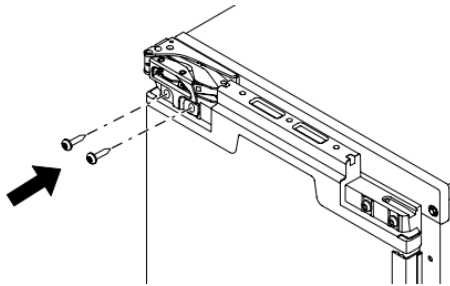


### Colocación final de la puerta

**NOTA:** Antes de colocar la puerta nuevamente en la fábrica de hielo, verifique todas las piezas instaladas para asegurarse de que no haya tornillos expuestos, que todas las tapas de los tornillos estén puestas y que la puerta esté mirando hacia el lado correcto con el lado de acero hacia afuera.

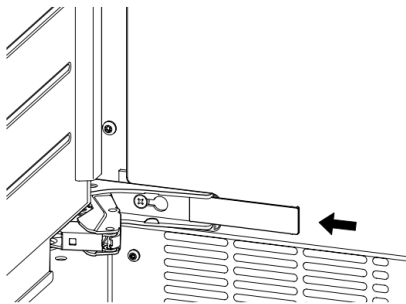
#### 1. Deslice la puerta por las bisagras

Deslice la puerta por las bisagras. Con un destornillador Torx T25, coloque los tornillos (que se quitaron en el paso 8) en la puerta.



#### 2. Vuelva a colocar las cubiertas de los tornillos

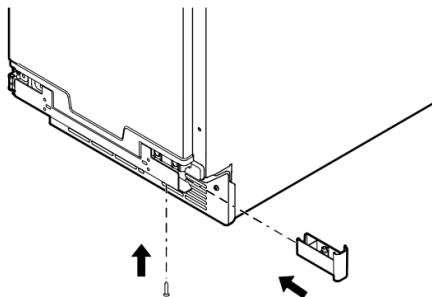
Vuelva a colocar las cubiertas plásticas de los tornillos en las ubicaciones originales sobre las bisagras.



#### 3. Vuelva a colocar las tapas de los extremos

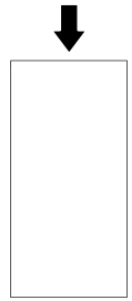
Vuelva a colocar las tapas de los extremos superiores e inferiores en la puerta (la tapa del extremo superior derecho ahora se encuentra en la parte inferior izquierda y viceversa).

**NOTA:** Para la instalación del panel de madera personalizado, saltee este paso.



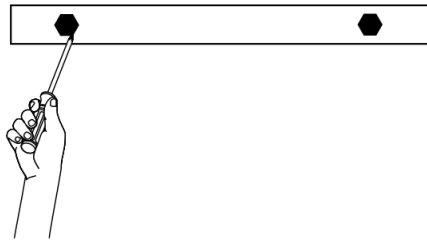
#### 4. Vuelva a colocar el panel en la puerta

Coloque el panel de acero de la puerta sobre esta una vez que todos los tornillos estén ajustados. Para el panel de puerta personalizado, saltee este paso.



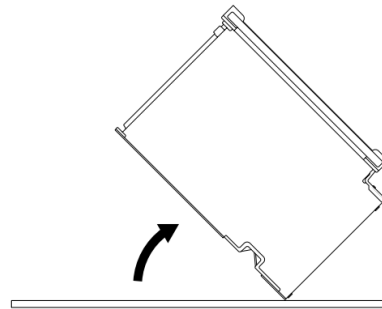
#### 5. Vuelva a colocar los tornillos hexagonales en su lugar

Atornille los dos tornillos de cabeza hexagonal nuevamente en la parte inferior de la puerta. Para el panel de puerta personalizado, saltee este paso.

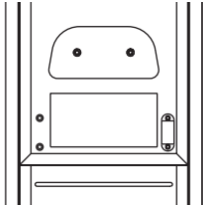


#### 6. Vuelva a colocar la fábrica de hielo en posición vertical

Vuelva a colocar la fábrica de hielo en posición vertical.



## Cómo invertir el seguro de la puerta



### 1. Quite los tornillos blancos

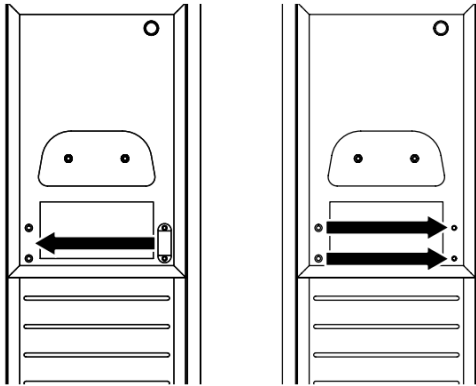
Quite los tornillos decorativos blancos del lado opuesto de la puerta y déjelos a un lado.

### 2. Quite los tornillos del seguro de la puerta

Retire los tornillos del seguro magnético de la puerta y colóquelos en el lado opuesto de la puerta.

### 3. Coloque los tornillos blancos en el lado opuesto

Coloque los tornillos decorativos blancos en el lado opuesto de la puerta.



## ⚠ ADVERTENCIA



### Peligro de choque eléctrico

**Conecte a un tomacorriente con conexión a tierra de 3 terminales.**

**No quite el terminal de conexión a tierra.**

**No use un adaptador.**

**No utilice un cable de extensión.**

**No seguir estas instrucciones puede ocasionar la muerte, un incendio o un choque eléctrico.**

### 4. Enchufe la fábrica de hielo

Conecte la fábrica de hielo a un tomacorriente con conexión a tierra de 3 terminales.

## Solución de problemas

Consulte el Manual del usuario o visite nuestro sitio web y consulte la sección de "Preguntas frecuentes", para evitar posiblemente el costo de una visita de servicio técnico.

**NOTES:**

**NOTES:**

®/™ ©2021 Whirlpool. All rights reserved. Used under license in Canada.  
Tous droits réservés. Utilisé sous licence au Canada.  
Todos los derechos reservados. Se usa bajo licencia en Canadá.

**W11390949A**

**Whirlpool®**