



Installation Instructions

Professional® Gas Range

Model HGR30P

THIS APPLIANCE WAS TESTED ACCORDING TO THE LATEST EDITIONS OF ANSI Z21.1 AND CSA 1.1,
STANDARDS FOR HOUSEHOLD-COOKING GAS APPLIANCES.

Table of Contents

| | | | |
|--|----------|--|----------|
| Important Safety Instructions | 1 | Installation Instructions | 8 |
| Consignes de Sécurité Importantes | 3 | Preparing for Installation | 8 |
| Planning the Installation | 5 | Final Installation..... | 11 |
| Electrical Requirements..... | 5 | Assembling the Cooktop..... | 12 |
| Gas-Supply Requirements | 5 | Verifying Proper Operation..... | 13 |
| Product Dimensions..... | 6 | Moving the Range for Service | 13 |
| Cabinet Layout..... | 7 | Installation Checklist..... | 13 |

IMPORTANT

- **Installer:** For safety's sake and to minimize problems, read this manual thoroughly before beginning the installation. Leave this manual with the owner.
- **Owner:** Keep this manual for personal and professional reference.

Customer Assurance Information

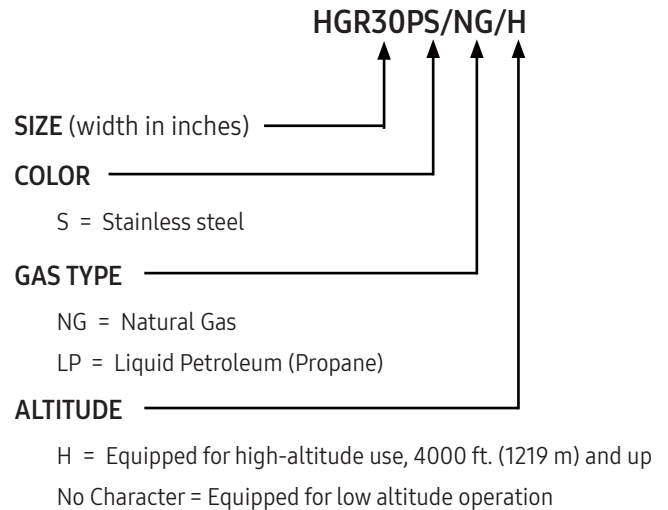
If you have questions or installation issues, contact your Dacor dealer or Dacor Customer Assurance. When you call, have ready the range's model/serial numbers, which are on the rating label through the grate inside the door (see below).

Dacor Customer Assurance

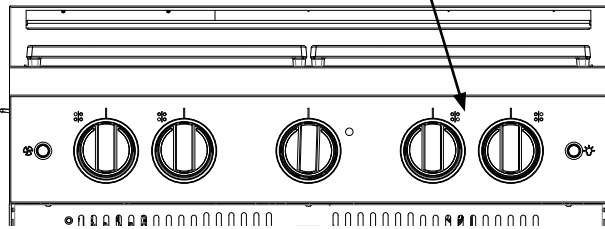
Phone: 833-35-ELITE (833-353-5483) USA, Canada
 Mon – Fri, 5:00 a.m. to 5:00 p.m. Pacific Time

Website: www.dacor.com/customer-care/contact-us

Model Identification



Model/serial numbers:
 Door open, inside grill



READ AND SAVE THESE INSTRUCTIONS

All specifications subject to change without notice. No liability is assumed by Dacor® for changes to specifications.

© 2018 Dacor, all rights reserved.

Important Safety Instructions

Important Info About Safety Instructions

This manual cannot cover every possible problem and situation that can occur. Use common sense and caution when installing/maintaining/operating this range. Always contact the Dacor Customer Service Team about problems and conditions that you do not understand.

Safety Symbols and Labels

These symbols and labels warn the following dangers:

DANGER

Immediate hazards that WILL cause severe injury or death.

WARNING

Hazards/unsafe practices that MAY cause severe injury or death.

CAUTION

Hazards/unsafe practices that MAY cause minor injury or property damage.

WARNING

Follow the information in this manual exactly to avoid risk of fire, explosion, property damage, and personal injury or death.

- Do not store or use gasoline or other flammable vapors and liquids in the vicinity of this or any other appliance.
- IF YOU SMELL GAS:
 - Do not light any appliance.
 - Do not use any phone in your building.
 - Immediately call your gas supplier from a neighbor's home. Follow the gas supplier's instructions.
 - If you cannot reach your gas supplier, call the fire department.
- Installation and service must be performed by a qualified installer, service agency or the gas supplier.

WARNING

NEVER use the range as a space heater. Doing so may result in carbon monoxide poisoning and overheating the range.

WARNING

Do not cover the range's internal/external venting, or cover an oven rack with foil, etc. Doing so blocks air flow in the oven and may cause carbon monoxide poisoning and trap heat, causing a fire hazard.

WARNING: TIPPING HAZARD

- Anyone—child or adult—can tip the range and be killed.
- Attach the anti-tip bracket to the floor as directed in **Installing the Anti-Tip Bracket and Foot**.
- Follow all instructions carefully concerning reengaging the bracket after moving the range.
- Failure to follow these instructions can lead to serious injury or death.

CALIFORNIA PROPOSITION 65 WARNING

Burning cooking gas emits byproducts known by the State of California to cause cancer and birth defects. California law requires businesses to warn customers of exposure to such byproducts. To minimize the exposure, use the range exactly as instructed in the User Manual.

Important Safety Instructions

WARNING

- Read the User Manual before operating the range.
- Keep packaging away from children. Plastic sheets and bags can cause suffocation.
- If you receive a damaged product, immediately contact your dealer or builder. Do not install/use a damaged appliance.
- The range must be properly installed and grounded by a qualified installer as instructed in this manual before use. The installer should show the owner the gas shut-off valve and electrical outlet so the owner can turn off the gas supply and power to the range.
- The range should not be installed with a ventilation system that blows air onto the range. Such a system may interfere with ignition and combustion by the gas burners, causing personal injury or unintended operation.
- The range is not designed for mobile homes or recreational vehicles.
- Do not install/repair/replace any part of the range unless specifically instructed in the provided literature. A qualified service technician should perform all other service.
- Do not connect the range to the gas supply without the supplied gas-pressure regulator installed.
- Before performing any type of service/installation, turn off the gas supply and power to the range.
- NEVER block or cover any slots/holes/passages inside the appliance or out, or cover an oven rack with foil or other material. Doing so blocks airflow and may cause carbon monoxide poisoning or fire. See Getting to Know the Range in the User Manual for the location of the air holes (slots).
- Only use the range for cooking tasks expected of a home appliance as outlined in the literature accompanying it. This range is not intended for commercial use.
- **DO NOT TOUCH THE SURFACES OF THE OVEN[S] OR COOKTOP DURING OR IMMEDIATELY AFTER USE.**
- To avoid the possibility of fire, never leave this appliance unattended when the cooktop is in use.
- Do not leave children or pets alone or unattended in the area around the range. Do not allow children to play with the controls, pull on the handle(s), or touch other parts of the range.

WARNING

- Do not climb on any part of the range. Do not store items of interest to children on top of or above the range. Children could be injured while climbing on the range.
- Do not try to use the range during a power failure.
- Clean the cooktop thoroughly before operating it for the first time.
- Keep flammable items (e.g., paper, cardboard, plastic, cloth) away from burners and other hot surfaces. Do not place such items in the oven. Do not let pot holders touch hot surfaces or gas burners.
- Do not wear loose or hanging apparel while using the range. Do not let clothing contact the oven interior or the cooktop and surrounding areas during and immediately after use.
- To avoid a fire hazard, do not hang flammable or heat-sensitive objects over the range. If the range is near a window, do not hang curtains that could blow over the cooktop and create a fire hazard.
- Do not use the oven for storage.
- Do not touch the range during self-cleaning. Venting from the oven may cause the cooktop and backguard to become hot.
- Ensure that all the cooktop parts are dry before lighting a burner.
- Turn the knobs OFF before removing them from the valve stems.
- Never operate the cooktop without the knobs and trim rings in place.
- For your safety, do not use the oven without the convection filter installed. Otherwise, spinning fan blades at the back of the oven are exposed.
- Do not line the oven with aluminum foil or other material. These items can melt or burn up during self-cleaning and permanently damage the range.
- Non-stick coatings, when heated, can be harmful to birds. Remove birds to a separate, well-ventilated room during cooking.
- **IMPORTANT:** The range's 3-prong grounding plug protects from possible electric-shock hazards. Plug it into a dedicated, grounded 3-prong outlet. The owner shall ensure the proper outlet is installed. NEVER:
 - remove the power cord's third (ground) prong
 - use an adapter plug
 - use an extension cord
 - use a damaged power cord.
 - plug in the range with a ground fault interrupter (GFI).

Consignes de Sécurité Importantes

Informations importantes sur les consignes de sécurité

Ce manuel ne peut pas couvrir tous les problèmes et situations possibles. Faites preuve de bon sens et de prudence lors de l'installation/du maintien/de l'utilisation de cette cuisinière. Communiquez toujours avec l'équipe du service à la clientèle de Dacor au sujet des problèmes et des conditions que vous ne comprenez pas..

Symboles de sécurité et étiquettes

Ces symboles et étiquettes avertissent des dangers suivants:

| |
|--|
|  DANGER |
| Immediate hazards that WILL cause severe injury or death. |
|  ATTENTION |
| Hazards/unsafe practices that MAY cause severe injury or death. |
|  MISE EN GARDE |
| Hazards/unsafe practices that MAY cause minor injury or property damage. |

| |
|--|
|  AVERTISSEMENT |
| Suivez à la lettre les informations contenues dans ce manuel pour éviter tout risque d'incendie, d'explosion, de dommages matériels, de blessures ou de mort. |
| <ul style="list-style-type: none">• Ne pas stocker ou utiliser de l'essence ou d'autres vapeurs et liquides inflammables à proximité de cet appareil ou de tout autre appareil.• SI VOUS ODEZ DU GAZ:<ul style="list-style-type: none">- N'allumez aucun appareil.- N'utilisez aucun téléphone dans votre immeuble.- Appelez immédiatement votre fournisseur de gaz de la maison d'un voisin. Suivez les instructions du fournisseur de gaz.- Si vous ne pouvez pas joindre votre fournisseur de gaz, appelez les pompiers.• L'installation et l'entretien doivent être effectués par un installateur qualifié, une agence de service ou le fournisseur de gaz. |

| |
|---|
|  AVERTISSEMENT |
| N'utilisez JAMAIS la cuisinière comme chauffage d'appoint. Cela pourrait entraîner un empoisonnement au monoxyde de carbone et une surchauffe de la cuisinière. |
|  AVERTISSEMENT |
| Ne recouvrez pas les trous ou les passages internes ou externes de la cuisinière, ou couvrez une grille de four avec du papier d'aluminium ou autre matériau. Cela empêche le flux d'air dans le four et peut provoquer un empoisonnement au monoxyde de carbone et emprisonner la chaleur, provoquant ainsi un risque d'incendie. |
|  WARNING: DANGER DE BASCULEMENT |
| <ul style="list-style-type: none">• N'importe qui, enfant ou adulte, peut faire pencher la balance et être tué.• Fixez le support antibasculement au sol comme indiqué dans la section Installation du support et du pied anti-basculement.• Suivez attentivement toutes les instructions concernant le réengagement du support après avoir déplacé la cuisinière.• Le non-respect de ces instructions peut entraîner des blessures graves ou la mort. |

Consignes de Sécurité Importantes

ATTENTION

- Lisez le manuel d'utilisation ci-joint avant d'utiliser la cuisinière.
- Gardez les matériaux d'emballage hors de la portée des enfants. Les draps et les sacs en plastique peuvent causer la suffocation.
- Si vous recevez un produit endommagé, contactez immédiatement votre revendeur ou votre constructeur. Ne pas installer / utiliser un appareil endommagé.
- La cuisinière doit être correctement installée et mise à la terre par un installateur qualifié tel qu'indiqué dans ce manuel avant utilisation. L'installateur doit montrer au propriétaire la vanne d'arrêt du gaz et la prise électrique afin qu'ils sachent où et comment couper l'alimentation en gaz et l'alimentation de la cuisinière.
- La cuisinière ne doit pas être installée avec un système de ventilation qui souffle de l'air sur la cuisinière. Ce type de système de ventilation peut causer des problèmes d'allumage et de combustion avec les brûleurs à gaz, causant des blessures corporelles ou un fonctionnement involontaire.
- La gamme n'est pas conçue pour une utilisation dans une maison mobile ou un véhicule récréatif.
- N'installez / réparez / remplacez aucune partie de la cuisinière à moins d'une recommandation spécifique dans la documentation fournie. Un technicien de service qualifié doit effectuer tous les autres services.
- Ne connectez pas la cuisinière à l'alimentation en gaz sans que le régulateur de pression de gaz fourni ne soit installé.
- Avant d'effectuer tout type de service / installation, coupez l'alimentation en gaz et l'alimentation de la cuisinière.
- NE JAMAIS obstruer ou couvrir les fentes / trous / passages à l'intérieur de l'appareil ou les recouvrir, ou couvrir une grille de four avec une feuille ou un autre matériau. Cela empêche la circulation de l'air et peut provoquer un empoisonnement au monoxyde de carbone ou un incendie. Voir Apprendre à connaître la plage dans le manuel d'utilisation pour l'emplacement des trous d'aération (fentes).
- N'utilisez la cuisinière que pour les tâches de cuisson attendues d'un appareil ménager, comme indiqué dans la documentation qui l'accompagne. Cette gamme n'est pas destinée à un usage commercial.
- NE TOUCHEZ AUCUNE SURFACE, À L'INTÉRIEUR OU À L'EXTÉRIEUR, PENDANT OU IMMÉDIATEMENT APRÈS L'UTILISATION.
- Pour éviter le risque d'incendie, ne laissez jamais cet appareil sans surveillance lorsque la table de cuisson est utilisée.
- Ne laissez pas les enfants ou les animaux domestiques seuls ou sans surveillance dans les environs de la cuisinière. Ne laissez pas les enfants jouer avec les commandes, tirez sur les poignées ou touchez d'autres parties de la cuisinière.
- Ne grimpez pas sur une partie de la plage.
- N'essayez pas d'utiliser la gamme pendant une panne de courant.

ATTENTION

- Ne stockez pas d'objets d'intérêt pour les enfants sur ou au-dessus de la cuisinière. Les enfants pourraient être brûlés ou blessés en grim pant sur la plage.
- Nettoyez soigneusement la table de cuisson avant de l'utiliser pour la première fois.
- Tenez les éléments inflammables (par exemple, papier, carton, plastique, tissu) éloignés des brûleurs et des autres surfaces chaudes. Ne placez pas ces articles dans le (s) four (s). Ne laissez pas les casseroles toucher les surfaces chaudes ou les brûleurs à gaz.
- Ne portez pas de vêtements amples ou suspendus lorsque vous utilisez la cuisinière. Ne laissez pas les vêtements entrer en contact avec l'intérieur du four ou la table de cuisson et les zones environnantes pendant et immédiatement après l'utilisation.
- Pour éviter les risques d'incendie, ne suspendez pas d'objets inflammables ou sensibles à la chaleur sur la cuisinière. Si la cuisinière est près d'une fenêtre, ne pas suspendre les rideaux qui pourraient passer sur la table de cuisson et créer un risque d'incendie.
- Ne pas utiliser le four pour le stockage.
- Ne touchez pas les surfaces extérieures chaudes de la cuisinière pendant l'auto-nettoyage. L'évacuation du four peut faire chauffer la table de cuisson et le dossier.
- Assurez-vous que toutes les parties de la table de cuisson sont sèches avant d'allumer un brûleur.
- Turn the knobs OFF before removing them from the valve stems.
- Fermez les boutons avant de les retirer des tiges de valve.
- Pour votre sécurité, n'utilisez pas le four sans le filtre à convection installé. Sinon, les pales du ventilateur tournant à l'arrière du four sont exposées.
- Ne pas tapisser le four d'une feuille d'aluminium ou d'un autre matériau. Ces articles peuvent fondre ou brûler pendant l'auto-nettoyage et endommager de façon permanente la gamme.
- Les revêtements antiadhésifs, lorsqu'ils sont chauffés, peuvent être nocifs pour les oiseaux. Retirez les oiseaux dans une pièce séparée et bien ventilée pendant la cuisson.
- IMPORTANT - La gamme est munie d'une fiche de mise à la terre à trois broches pour protéger contre les risques d'électrocution. Branchez-le uniquement dans une prise dédiée à trois broches reliée à la terre. Le propriétaire doit s'assurer que la bonne prise est installée. JAMAIS:
 - retirer la troisième broche (masse) du cordon d'alimentation
 - utiliser un adaptateur
 - utiliser une rallonge
 - utiliser un cordon d'alimentation endommagé.
 - branchez la gamme avec un disjoncteur de fuite à la terre (GFI).

Planning the Installation

Electrical Requirements

WARNING

- Observe all codes and ordinances during planning and installation. Contact the local building department for details.
- To prevent electric-shock hazard, the power supply must meet the specifications stated below. The owner shall ensure that the electrical service meets electrical requirements and that the outlet is properly installed by a licensed electrician.
- The range must be electrically grounded per local codes, or, in their absence, with the National Electrical Code, ANSI/ NFPA 70.
- The range's 6-foot power cord has a 3-prong grounding plug that must be connected to a dedicated, grounded, 3-prong electrical outlet.
- The correct voltage, frequency and amperage must be supplied to the range from a separate, grounded circuit that is protected by a properly sized circuit breaker or time-delay fuse.

| | Circuit Required | Total Connected Load* |
|--------|-------------------------|-------------------------|
| HGR30S | 120 Vac, 60 Hz, 15 Amp. | 120 Vac 60 Hz, 5.0 Amp. |

*These specifications for reference only. See the rating label for exact specifications (see inside front cover for label location).

Gas-Supply Requirements

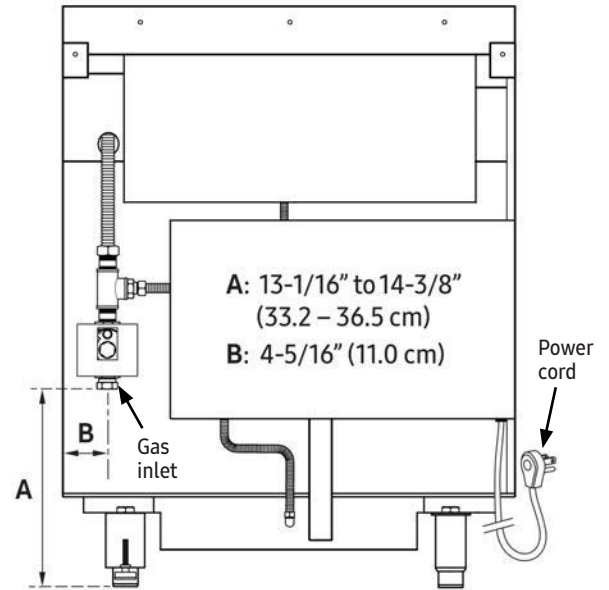
- Range installation must follow local codes or, in their absence, the National Fuel Gas Code, ANSI Z223.1/NFPA 54.
- Ensure the range matches the home gas service (natural or LP gas).
- If installed above 4000 ft. (1219 m) elevation, the range must be equipped for high-altitude use. (See the inside front cover.)

- This table provides gas-supply pressure requirements:

| GAS-SUPPLY PRESSURE REQUIREMENTS* | | |
|-----------------------------------|---------------------------|-------------------------------|
| Gas Type | Minimum Manifold Pressure | Minimum Gas-Supply Pressure** |
| Natural gas | 5" water column | 6" water column |
| Liquid propane (LP) | 10" water column | 11" water column |

*The gas-supply pressure for testing the regulator setting shall be at least 1" water column (249 Pa) above the specified manifold pressure; **maximum gas supply pressure for all models: ½ psi.
The ratings above are for reference only. Refer to the rating label for exact specifications (see inside cover for location).

- Use only the factory-installed regulator. The regulator inlet receives a ¾" gas line. A ½"-to-¾" adapter is connected to the regulator.

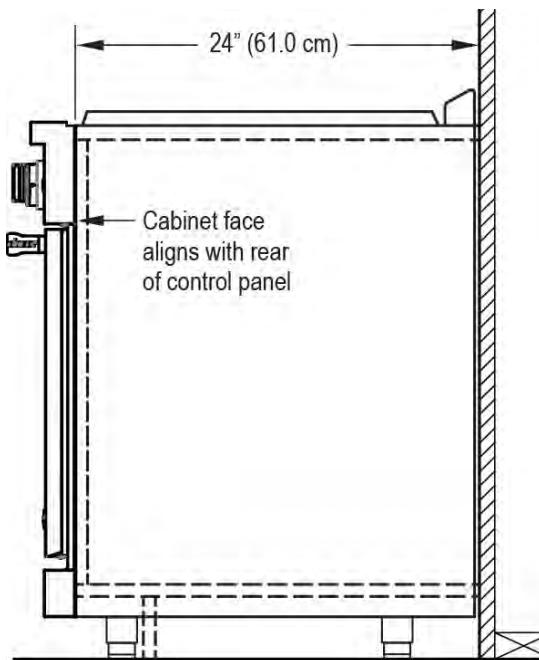
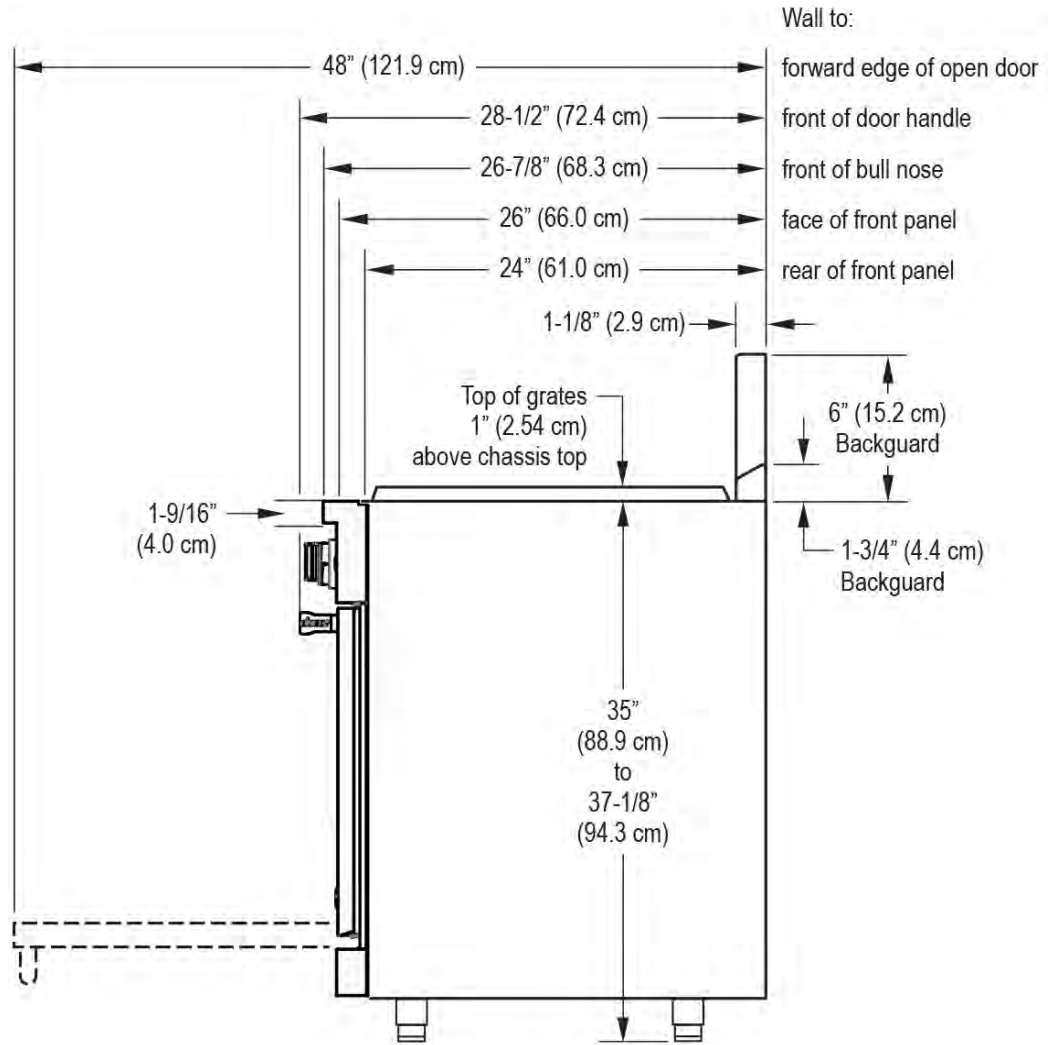


Planning the Installation

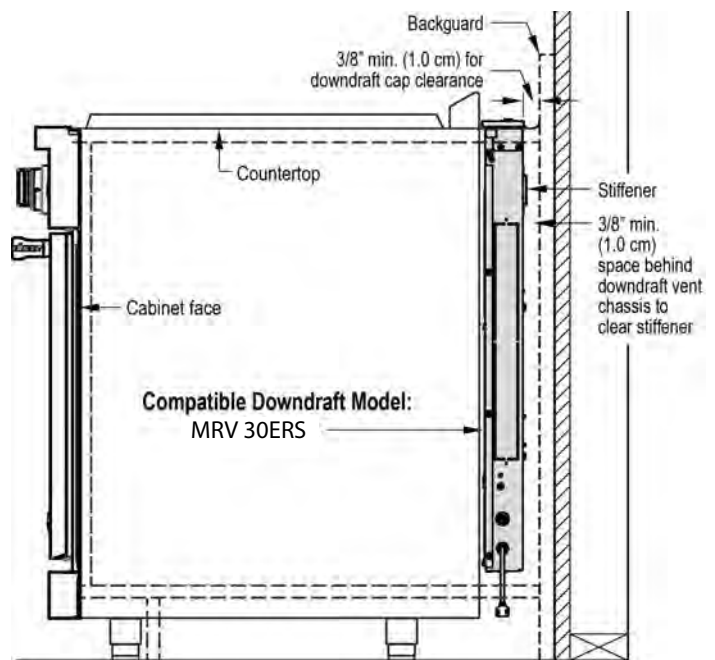
Product Dimensions

Product tolerances: $\pm 1/16"$ (± 1.6 mm)

Width: $29 \frac{7}{8}"$ (75.9 cm)



Range Installed In Cabinetry Cutout



Range Installed In Cutout With Downdraft

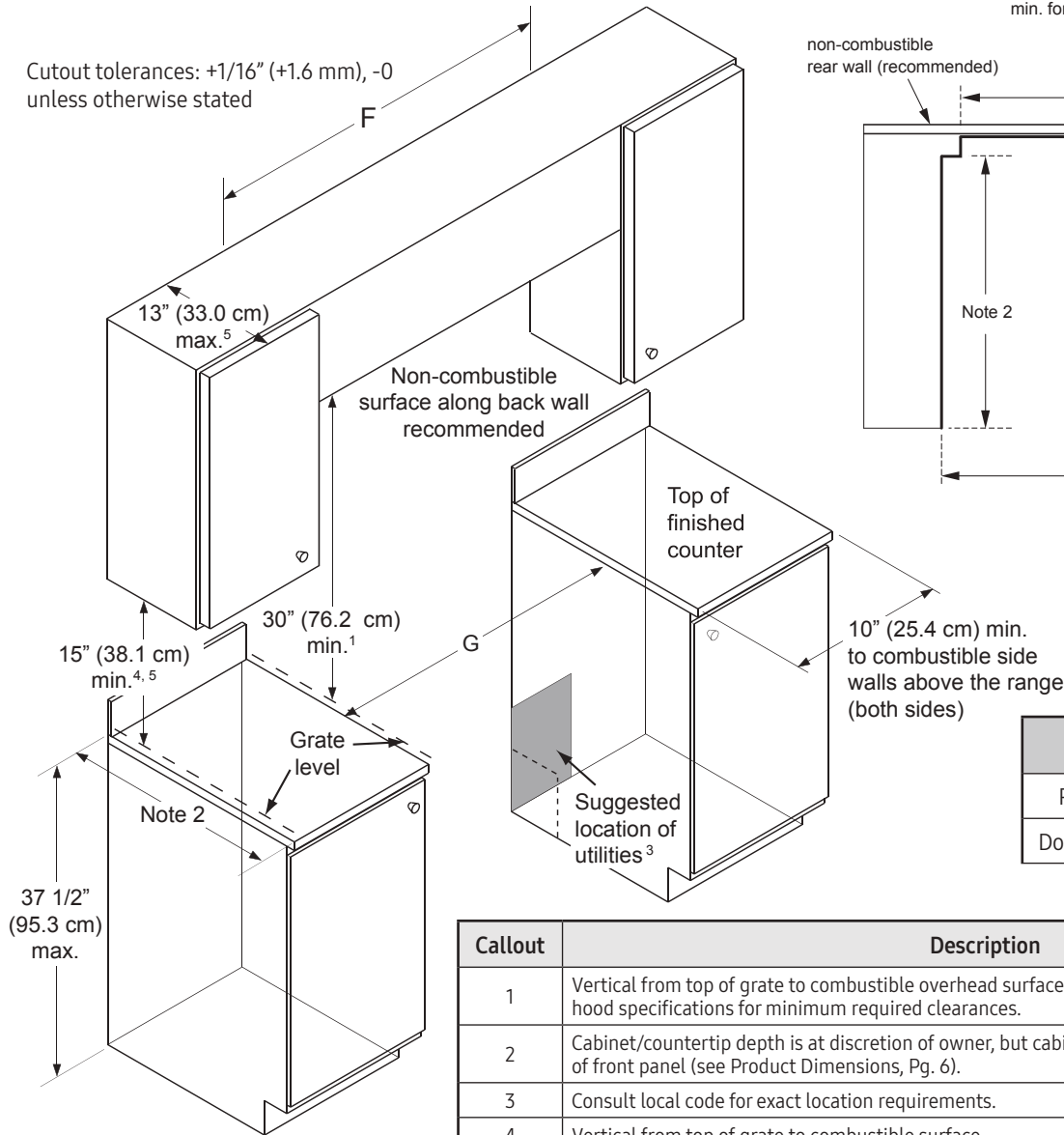
Planning the Installation

Cabinet Layout

- For safe operation, maintain all specified maximum and minimum dimensions and clearances.
- The range should be installed away from drafts (open doors/windows, home ventilation).
- Do not install cabinets directly above the range, or reduce risk of fire and injury (from reaching over an active cooktop) by installing a range hood that projects horizontally at least 5" beyond the cabinet bottoms.
- You may place the range against the rear wall. Dacor recommends installing a non-combustible material on the rear wall between the range and vent hood. Installation of non-combustible material directly behind the range is not needed, but seal any openings in the wall behind the range or in the floor beneath it.

| HGR30S: DIMENSIONS | | | | |
|-----------------------------------|----------------|-------------------|-------------------|--------------|
| F | G | H | I | J |
| 36"* (91.4 cm); 30"* (76.2 cm) | 30"* (76.2 cm) | 27 1/2" (69.9 cm) | 30 7/8" (78.4 cm) | 3" (7.62 cm) |
| *recommended; **minimum | | | | |

Cutout tolerances: +1/16" (+1.6 mm), -0 unless otherwise stated



| Approved Downdraft | |
|--------------------|------------|
| Range | HGR30P |
| Downdraft | MRV3015-ER |

| Callout | Description |
|---------|---|
| 1 | Vertical from top of grate to combustible overhead surface. NOTE: If installing a vent hood, check hood specifications for minimum required clearances. |
| 2 | Cabinet/countertop depth is at discretion of owner, but cabinet face must NOT extend beyond rear of front panel (see Product Dimensions, Pg. 6). |
| 3 | Consult local code for exact location requirements. |
| 4 | Vertical from top of grate to combustible surface. |
| 5 | Does not apply for cabinets more than a horizontal distance of 10" (25.4 cm) from edge of range. |

Gas and Electrical Service

- The shaded area in the above graphic is the suggested location of the gas inlet and electrical outlet. If replacing the range, existing utilities may be used if they do not interfere with the new range's placement. Check building codes for permissible gas-valve locations.
- An external, manual shut-off valve must be installed between the gas inlet and range so gas to the range can be turned on/off.
- Location of the gas-supply piping and shut-off valve, and the electrical outlet must not interfere with placement of the range.
- The gas valve and electrical outlet must be accessible without moving the range.
- The gas shut-off valve must be located so the range can be pulled out for service/cleaning without disconnecting the conduit.

Installation Instructions

Preparing for Installation

WARNING

If the home utilities do not meet product specifications, postpone installation. Call the dealer, the gas supplier, or a licensed electrician.

IMPORTANT: Within the Commonwealth of Massachusetts, this range must be installed by a licensed plumber or gas fitter.

Verifying the Parts List

Verify that everything on the Parts List is present. If anything is missing/damaged, contact the dealer immediately. Do not install a damaged/incomplete range.

Parts List

- 2 grates
- 3 standard porcelain burner caps
- 3 standard burner rings
- 1 SimmerSear burner porcelain burner cap
- 1 SimmerSear burner ring
- 1 GlideRack™ oven rack
- 1 standard rack
- 5 burner-control knobs (4 cooktop, 1 oven)
- 1 anti-tip bracket with screws, anchors
- 1 bottle stainless-steel cleaner
- Literature kit

Installing the Anti-Tip Bracket

Install the anti-tip bracket before installing the range. Mount the bracket to the floor (preferred) or the wall (only if floor mounting is unsuitable).

If the range's front panel (excluding bull nose) is over 27" (68.6 cm) from the back wall, or if the flooring is too thick (see **Wall-Mounting the Anti-Tip Bracket**), wall-mounting is unsuitable.

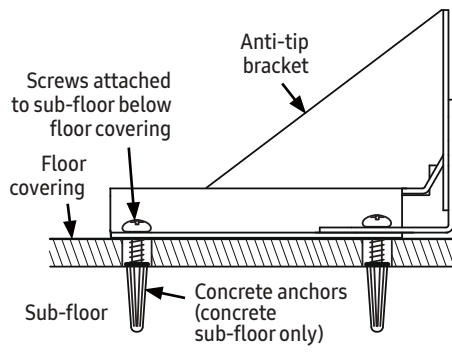
Floor-Mounting the Anti-Tip Bracket

Provided are four plastic anchors and three sizes (4 each) of #8 or #12 Phillips-head screws for mounting the bracket. The anchors are for concrete sub-flooring only.

WARNING

To work properly, the anti-tip bracket must be mounted as instructed to the sub-floor (including cement board). Do not attach the bracket directly to tile, linoleum, or other flooring.

1. Establish the range center line and front-panel locations via **Product Dimensions** (Pg. 5) and the cabinet/cutout dimensions.
2. Establish the anti-tip bracket location via the graphic on Pg. 9. With a pencil, mark the 4 mounting holes on the floor.



3. Determine screw size.
The minimum full thread depth (portion of screw threaded into wood/slab) for wood is $\frac{3}{8}$ " (1 cm) and $\frac{5}{8}$ " (1.6 cm) for concrete. See **SCREW-SIZE TABLE** (Pg. 9) to select a screw size.

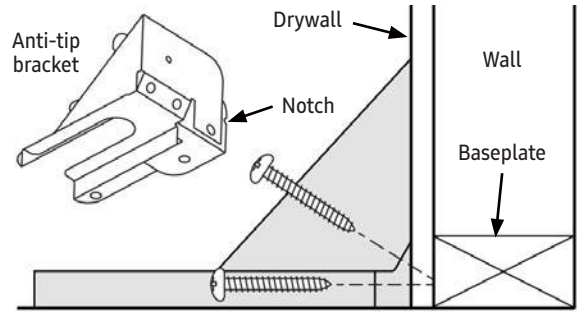
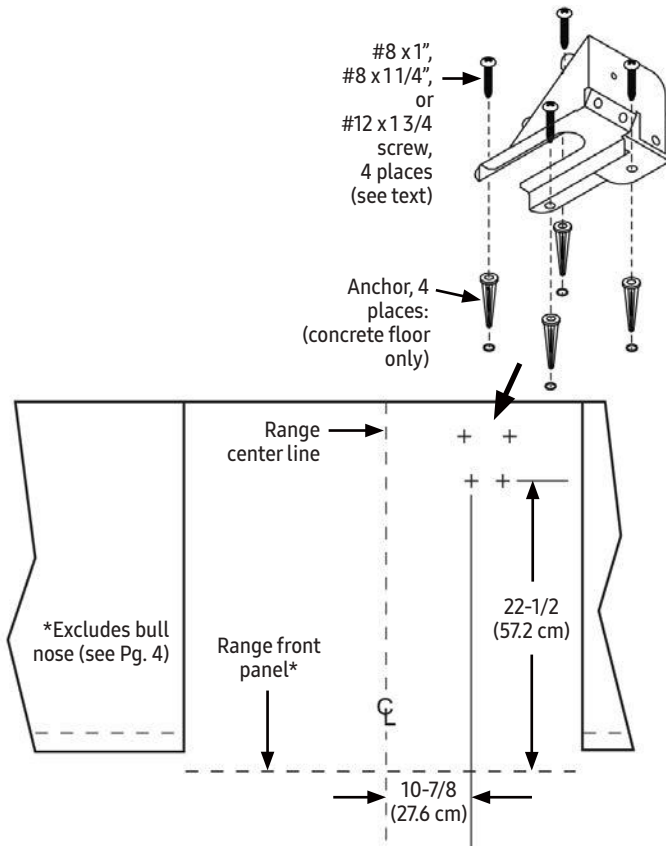
Mounting the Bracket To a Concrete Floor

1. Drill four $\frac{3}{8}$ " countersink holes through the floor covering to expose the concrete slab below.
2. With a $\frac{3}{16}$ " bit, drill 4 anchor holes $1\frac{1}{4}$ " (3.2 cm) into the slab. This depth is longer than the anchor but needed for proper installation.
3. Clean out the holes, and tap in the anchors so the tops are flush with the concrete slab.
4. Place the bracket holes over the anchor holes, then insert the 4 screws (ensuring their threads engage the anchors), and tighten the screws.

Mounting the Bracket To a Wood Floor

1. Drill four countersink holes through the floor covering to expose the wood below.
2. (With a $\frac{1}{16}$ " bit for #8 screws or a $\frac{1}{8}$ " bit for #12 screws) Drill 4 pilot holes in the wood floor.
3. Position the anti-tip bracket holes over the holes, then insert and tighten the 4 screws.

Installation Instructions



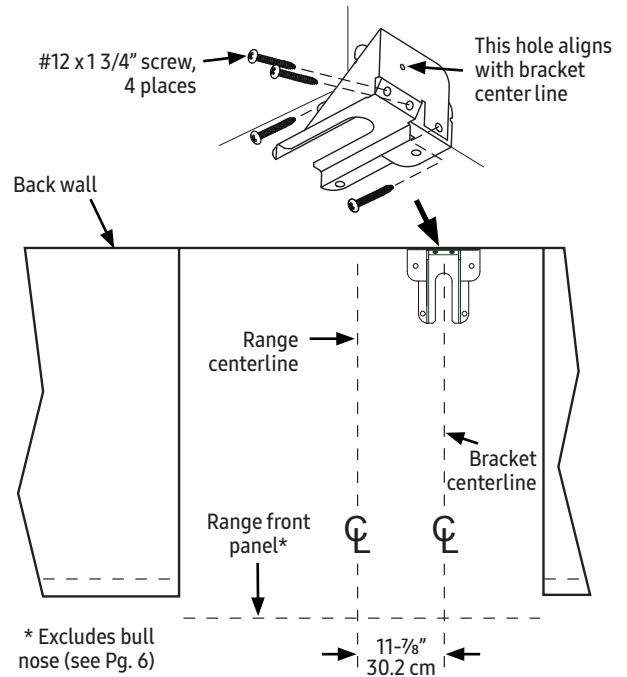
1. Using the cabinet cutout dimensions and product dimensions on Pgs. 6 – 7, determine where the range centerline and front-panel locations will be once the range is installed.
2. Determine and mark the anti-tip bracket position (see diagram, left).
3. Place the bracket against the wall in the mounting location.
4. With a pencil, mark the wall at the bracket notches (both sides).
5. With a 1/16" bit, drill shallow test holes at both marks. If the bit contacts the baseplate, wall-mounting is a suitable option; if not: 1) the bracket must be floor-mounted, or 2) a wood block must be mounted on the baseplate inside the wall to accept the screws.
6. Set the bracket in place against the wall.
7. With a 1/8" bit, drill four 1-5/8" deep pilot holes perpendicular to the screw seating surfaces in the graphic.
8. Attach the bracket to the wall as shown with the four included #12 x 1-3/4" screws.

| SCREW-SIZE TABLE | |
|---|-----------------------|
| Sub-Floor Type/Floor Covering Thickness | Screw Size |
| Concrete or wood sub-floor, no floor covering | #8 x 1* |
| Concrete or wood sub-floor, floor covering up to 1/4" thick | |
| Concrete or wood sub-floor, floor covering over 1/4" – 1/2" thick | #8 x 1-1/4* |
| Wood sub-floor, floor covering over 1/2" up to 1-3/16" thick | #12 x 1-3/4* |
| Concrete under floor covering over 1/2" thick | Purchase separately** |
| Wood sub-floor, floor covering over 1-3/16" thick | |

*Included with range; **determine required depth based on info in Step 3 (floor-mounting procedure), and buy at hardware store.

Wall-Mounting the Anti-Tip Bracket

To use this option, the range front panel (excluding bull nose) must be 27" (68.6 cm) or less from the wall, and the bracket screws must be able to thread into the baseplate in the wall. The notches on the bracket sides indicate the minimum height of the baseplate and that any floor covering is not too thick to solidly engage the screws.



Installation Instructions

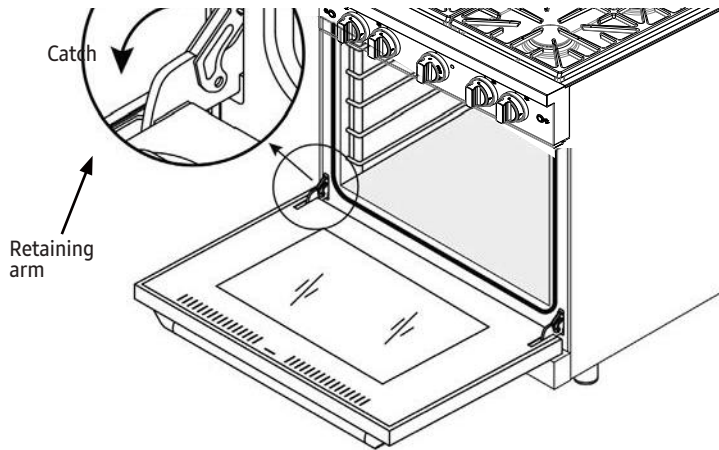
Removing the Oven Door

WARNING

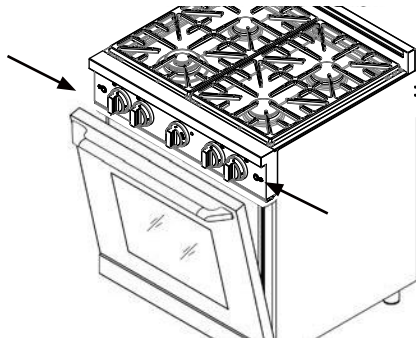
- With the door off the range, do not remove the hinge catches. The springs could release abruptly, causing personal injury.
- Do not lift/carry the oven door by the handle.

So the range is easier to move, remove the door to reduce weight.

1. Open the door fully.
2. With needle-nose pliers and a flat-blade screwdriver, flip the catch out over each retaining arm.



3. Lift the oven door to 15° from vertical, and, grasping each side just below the handle, lift it away from the oven.



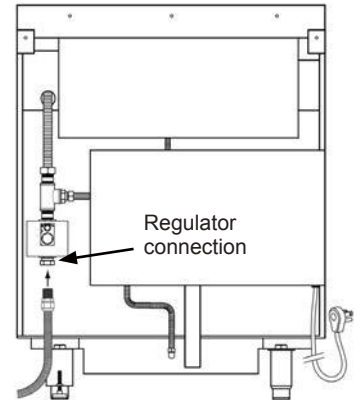
Connecting the Gas

WARNING

- Do not overtighten the gas connections/fittings.
- Do not use Teflon tape or plumber's putty on flex-line connections.
- For LP gas, the tank must have its own high-pressure regulator (in addition to the range's regulator).
- The maximum gas-supply pressure to the regulator must not exceed ½ psi (pound per sq. in.) or 3.5 kPa.
- The range and shut-off valve must be disconnected from the gas-supply piping for pressure testing over ½ psi (3.5 kPa).
- You must close the gas shut-off valve during pressure testing at or below ½ psi (3.5 kPa).
- Check all gas lines for leaks as directed to avoid a fire or explosion hazard. (Do not use a flame to check for leaks.)

NOTE: The gas-pressure regulator is factory-set for LP or natural gas. To verify that the range is compatible with the home gas supply, check the range rating label (see inside cover for location). Ranges set up for LP gas have **LP** in the model number. Consult your dealer if the range is incompatible with the home gas supply.

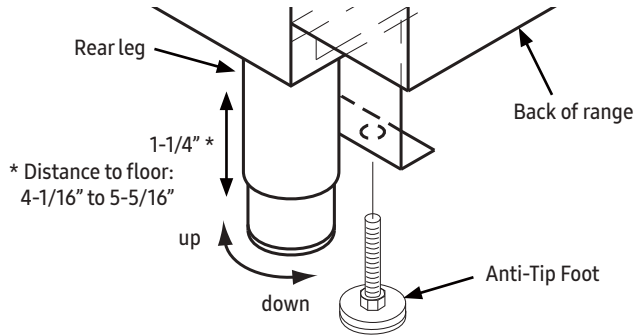
1. Close the gas-supply valve, and unplug the range.
2. Connect a flexible gas-supply line to the shut-off valve on the stub out. The gas line must be long enough that the range can be pulled out for service without disconnecting the flex line.
3. Slide the gas line up through the access holes in the chassis to the regulator. (Move the wires inside the access holes so they do not catch on the line.)
4. Connect the gas line to the regulator.
5. Turn all control knobs off, and open the gas valve.
6. With a soap-and-water solution, check all lines and connections for leaks.
7. Close the range's gas valve.



Installation Instructions

Final Installation

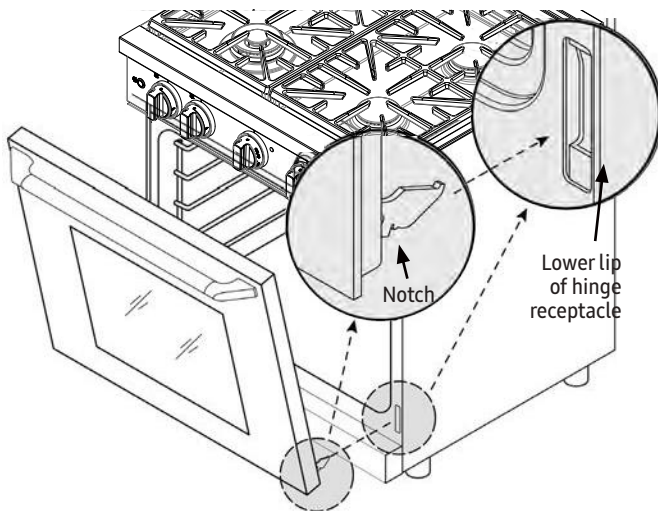
1. Peel all protective plastic from the range.
2. Measure from floor to countertop, and adjust the leveling legs so the cooktop is even with the countertop.
3. On the bottom-rear of the range, turn the anti-tip foot until it is 1/16" (2 mm) off the floor.



4. Carefully slide the range into the cutout, and with a flashlight, verify that the anti-tip foot engages the bracket.
5. With a level, verify the range's orientation front-to-back and side-to-side, and adjust the legs to level the range as needed.

Re-installing the Oven Door

1. Grasping the oven door on both sides just below the handle, hold it at 15° from vertical, and slide the hinges into the hinge openings so the bottoms of the hinge arms rest on the hinge receptacles.
2. Maintaining a 15° angle, push inward until the notch on the bottom in each hinge slips over the lower lip of each hinge receptacle.

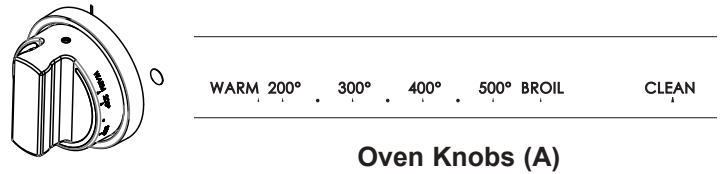


3. Lower the door so it is fully open.
4. Flip both hinge locks forward, then carefully close and open the door fully to verify proper installation.

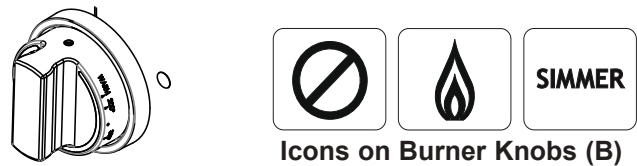
Installing the Burner Knobs

NOTE: Align the D-shaped opening on the back of the knob with the end of the valve shaft. Carefully push the knob on until it stops.

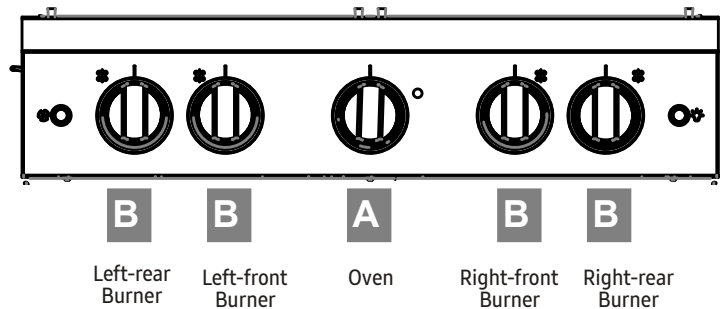
Two types of knobs come with the range. The oven knob (A) has the words **WARM**, **BROIL**, and **CLEAN** as well as various temperature settings.



The burner knobs (B) have OFF (circle-slash) and HIGH (flame) icons as well as the word **SIMMER**.



- * Put the oven knob (A) on the center valve shaft and the burner knobs (B) on the left/right valve shafts.



Installation Instructions

Assembling the Cooktop

WARNING

Operate the cooktop only when all burners are properly assembled.

1. Remove the burner rings, burner caps, and grates from their shipping packages.

2. Install the burners as shown. When installing burner parts, twist each piece back and forth slightly until it drops into place. The burners do not work properly unless all pieces are properly seated.
3. Gently set the grates on the spill tray so each foot rests in its corresponding dimple.

STEP 3: Install burner cap. Ridge on cap must surround top of ring.

STEP 2: Install burner ring. Line up ring tabs with head slots.

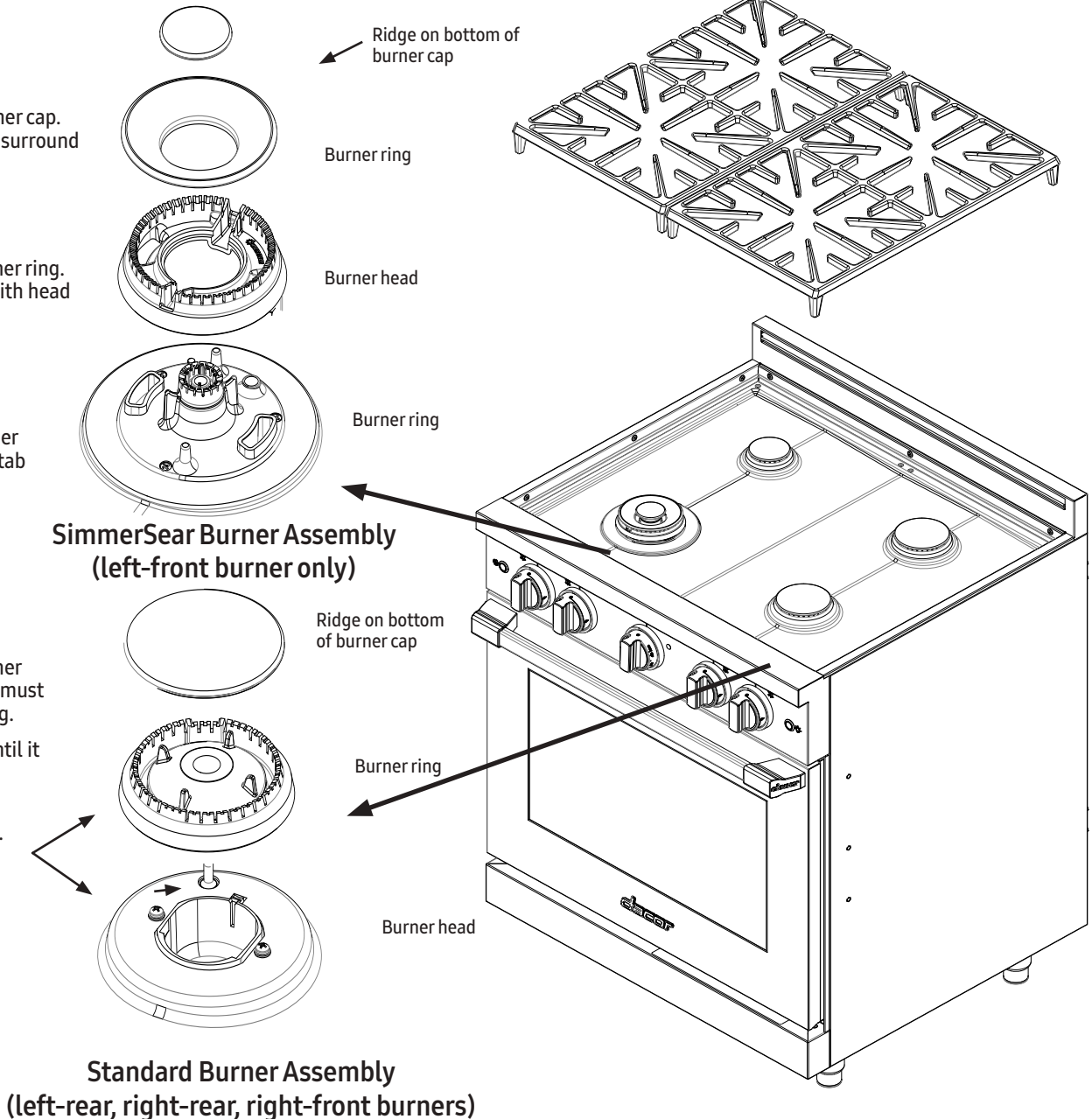
STEP 1: Install burner head. Put locating tab in keyed hole.

SimmerSear Burner Assembly (left-front burner only)

STEP 3: Install burner caps. Ridge on cap must surround top of ring.

STEP 2: Turn ring until it drops into place.

STEP 1: Put burner ring on top of head.



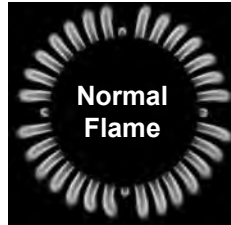
Standard Burner Assembly (left-rear, right-rear, right-front burners)

Installation Instructions

Verifying Proper Operation

Before operating the range, read the User Manual completely. It contains important safety, service, and warranty information.

1. Ensure that all control knobs are off and all burner components are properly assembled.
2. Open the gas-supply valve.
3. Plug in the range.
The oven ON indicator blinks for 10 seconds on this initial startup. When the blinking stops, go to Step 4.
4. Test a burner by push-turning the knob to HIGH (flame icon). Ignition may take 4 seconds, at which time the sparking stops. If there is no ignition within 4 seconds, turn off the knob, wait 5 minutes for gas to dissipate, and retest.
5. After ignition, turn the knob to LOW, and observe the flame, which should be steady and quiet with a sharp, blue inner cone that varies in length with burner size. Dacor's Smart Flame™ feature shortens the flame under the grate fingers to lengthen grate life. (If the range is equipped for LP gas, the flame tips are normally yellow.)
6. Turn the burner OFF, and repeat the test for the other burners, turning each burner off when done.
7. Open the oven door. On the control panel, turn on/off the light switch to verify it works., then turn on/off the convection fan (behind the convection filter on the back wall). You should hear the fan blades.
8. With the door open, turn the oven to 400°. The knob and the oven ON indicator should illuminate. Within 1 minute, the bake burner (bottom of the oven) should ignite and give off heat.
9. Turn the oven to BROIL. The bake burner should turn off. The knob and oven ON indicator should remain illuminated. Within 1 minute, the IR burner (top of the oven) should ignite and give off heat.
10. Turn off the oven.



If the range does not operate properly:

1. Verify that power and gas are supplied to the range.
2. Verify correct installation of electrical connections and gas supply.
3. Repeat the burner/oven tests.

If the range still does not work, contact Dacor Customer Assurance: (833) 353-5483. Have the model and serial numbers available when you call. (See the inside cover for location.) Do not try to repair the range. Dacor is not financially responsible for correcting problems due to faulty installation.

Moving the Range for Service

1. Close the gas valve, and unplug the range.
2. Pull the range away from the wall.
3. Push the range into position, ensuring the anti-tip foot engages the bracket (see **Final Installation**, Pg. 11).
4. Plug in the range, and open the gas valve.

Installation Checklist

WARNING

- To ensure safe and proper installation, the installer should complete this checklist.
- The owner shall be ultimately responsible for the range's proper installation.

- Was the plastic coating peeled off the range?
- Was all packaging removed from the oven chamber?
- Do all leveling legs touch the floor? Is the unit level? (Pg. 11)
- Does the anti-tip foot engage the anti-tip bracket? (Pgs. 8, 9, 11)
- Is the gas-inlet pressure within the specified maximums? (Pg. 5)
- Were all joints and outlets checked for gas leaks?
- Is the range connected to the gas supply according to instructions and applicable codes?
- Is the oven door properly installed? (Pg. 11)
- Are the burner knobs properly installed? (Pg. 11)
- Are the burners and grates properly installed? (Pg. 12)
- Was proper operation verified?
- Was the warranty activated on-line or the warranty card filled out and mailed?

dacor

LET THE SHOW BEGIN