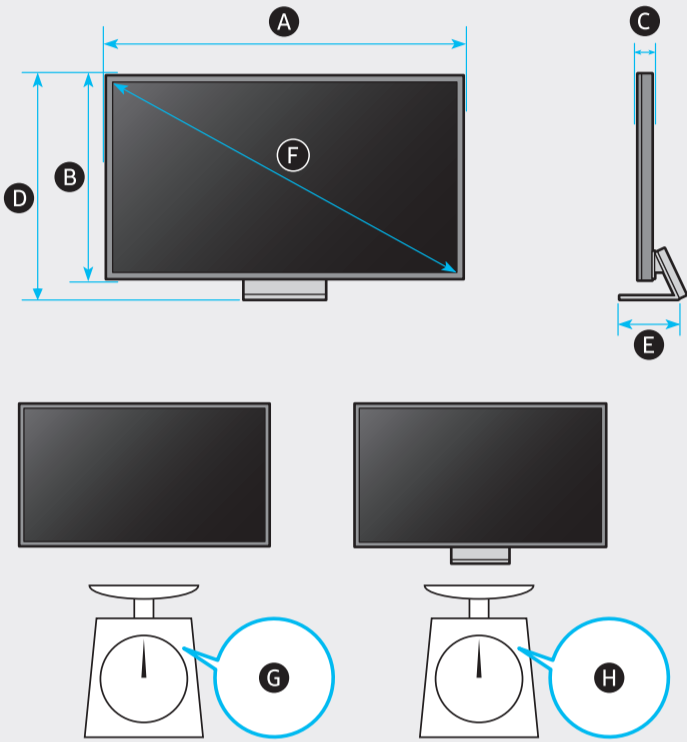
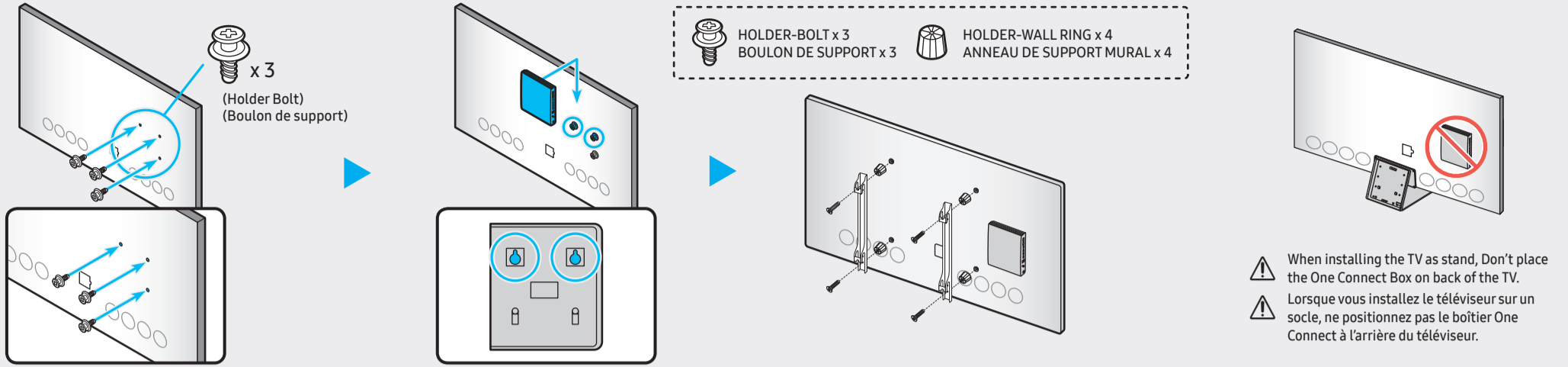


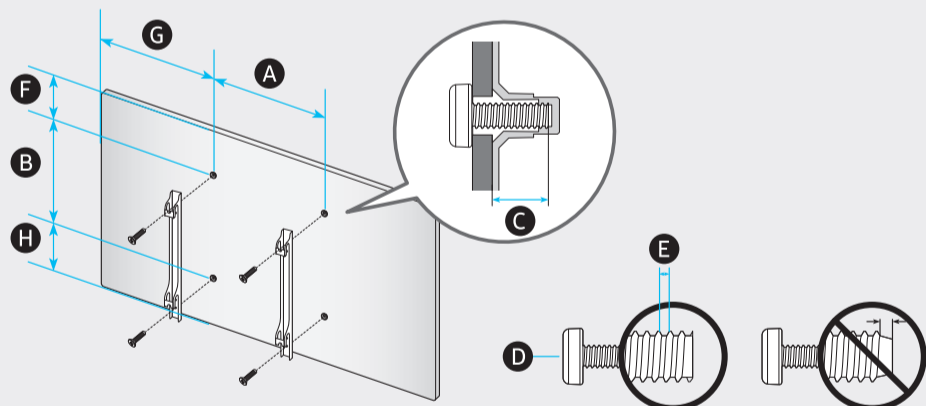
* When installing the TV as wallmount, You can place the One Connect Box as shown below. / Lorsque vous installez le téléviseur sur un support mural, vous pouvez positionner le boîtier One Connect comme indiqué ci-dessous.

* To install using a wall mount, be sure to use the supplied HOLDER-WALL RING. / Pour procéder à l'installation à l'aide d'un support mural, utilisez les ANNEAUX DE SUPPORT MURAL fournis.



	A	B	C	D	E	F	G	H
QN65QN8**A	56.8 inches (1443.7 mm)	32.6 inches (828.4 mm)	0.7 inches (16.9 mm)	35.3 inches (897.4 mm)	11.8 inches (300.6 mm)	64.5 inches	50.0 lbs (22.7 kg)	679 lbs (30.8 kg)
QN65QN9**A	56.4 inches (1433.1 mm)	32.3 inches (819.9 mm)	0.6 inches (15.2 mm)	35.1 inches (892.0 mm)	11.8 inches (300.5 mm)	64.5 inches	48.7 lbs (22.1 kg)	66.4 lbs (30.1 kg)

*: 0-9, A-Z



	VESA A x B (mm)	C (mm)	D x 4	E (mm)	F (inches)	G (inches)	H (inches)
QN65QN8**A	400 x 300	5-6	M8	1.25	8.6	20.2	11.9
QN65QN9**A					8.4	20.3	11.8

*: 0-9, A-Z

SAMSUNG

**QUICK SETUP GUIDE
GUIDE D'INSTALLATION RAPIDE**

