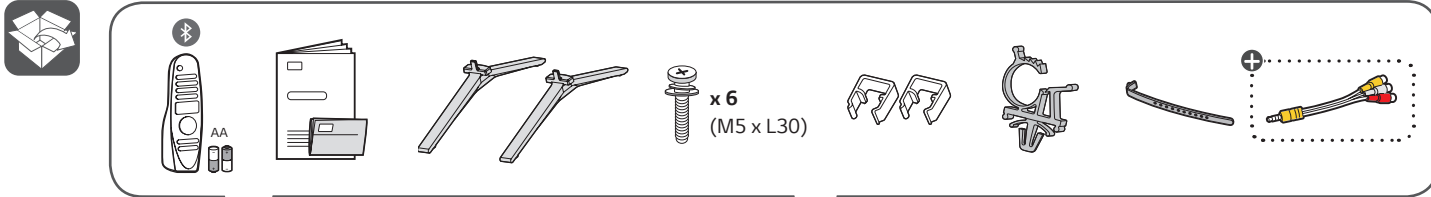
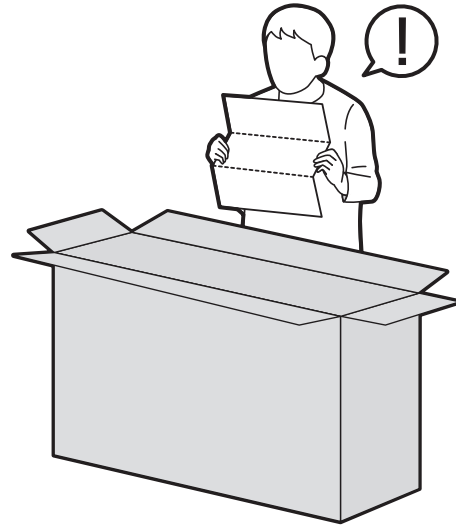
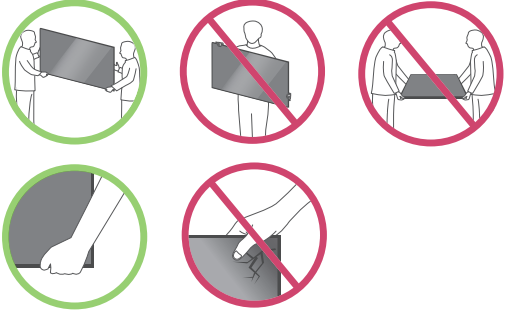
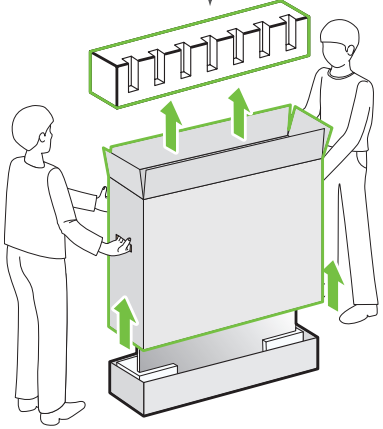


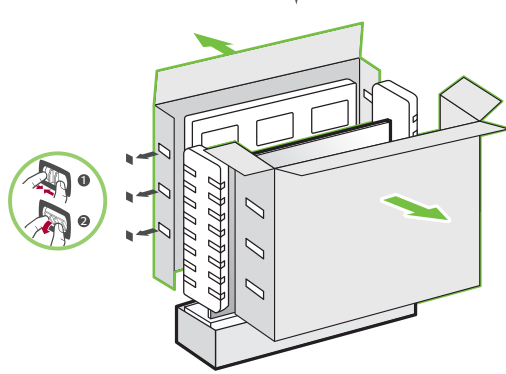
75NANO90UNA
86NANO90UNA



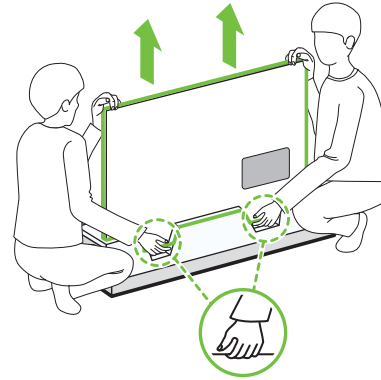
1-A 75NANO90*



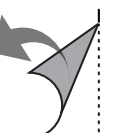
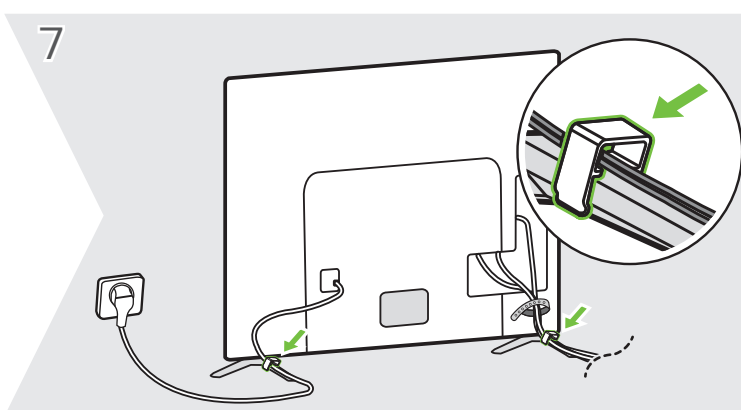
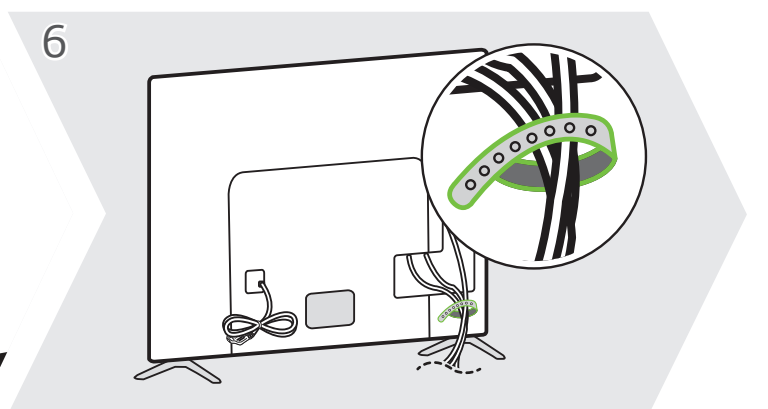
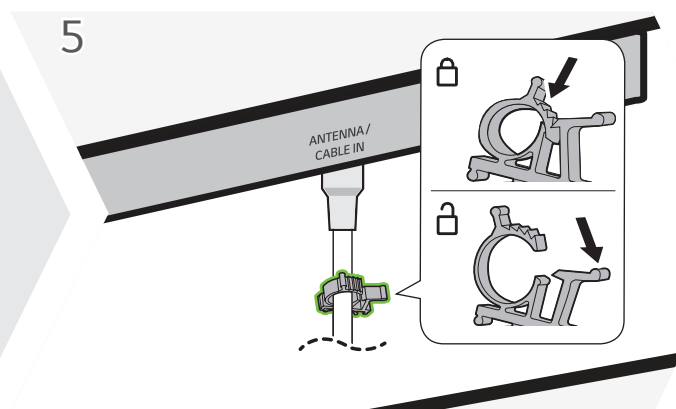
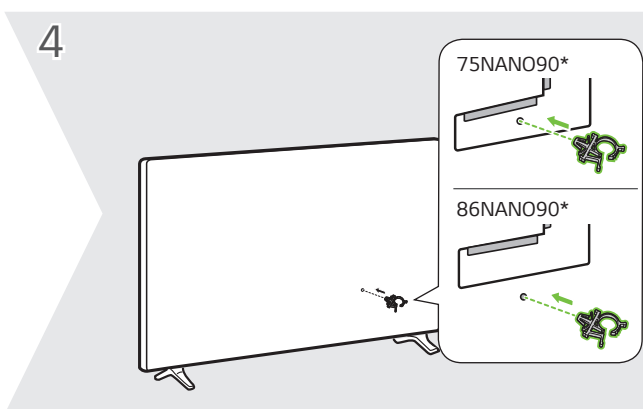
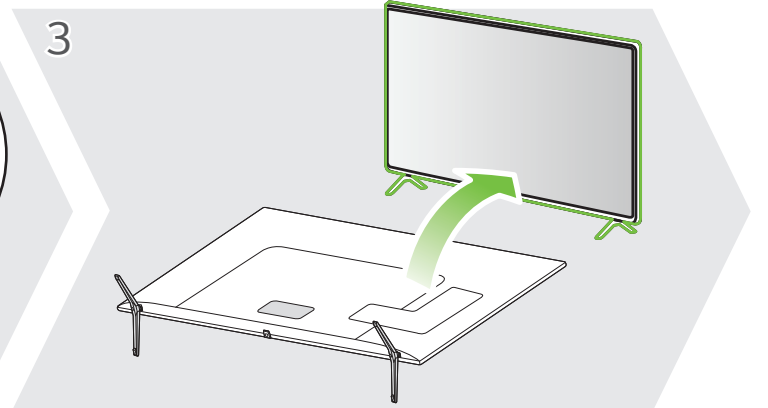
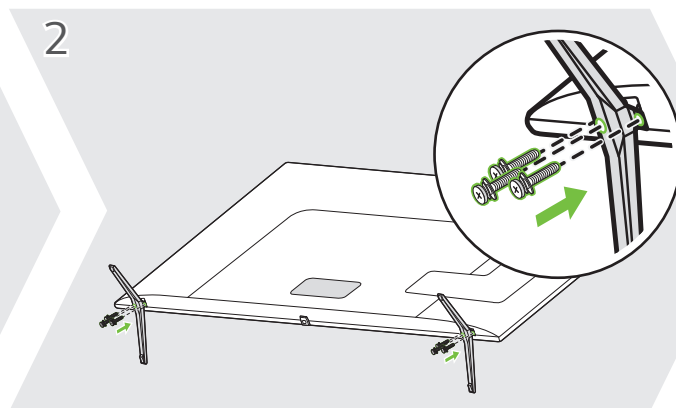
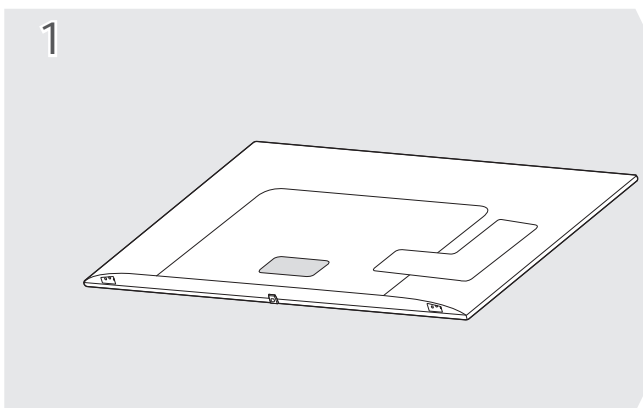
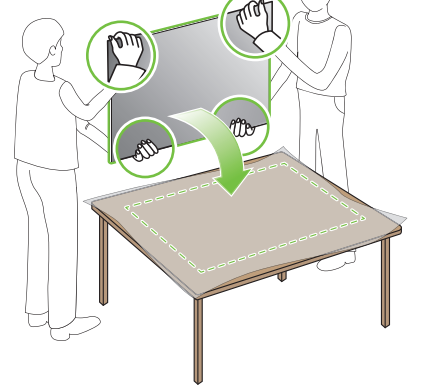
1-B 86NANO90*



2



3



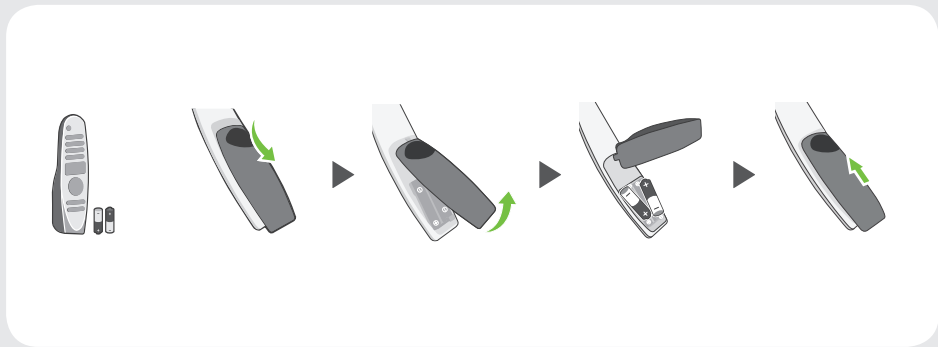
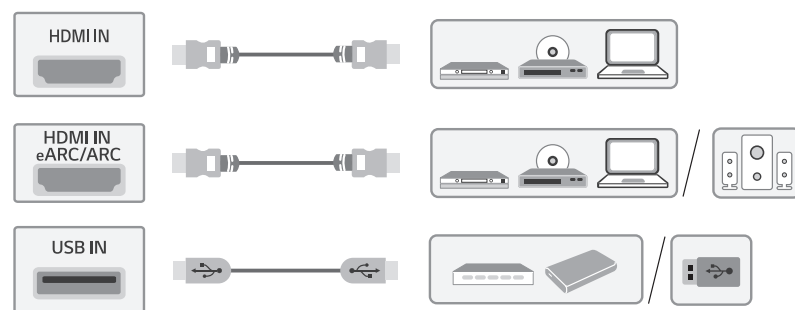
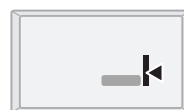
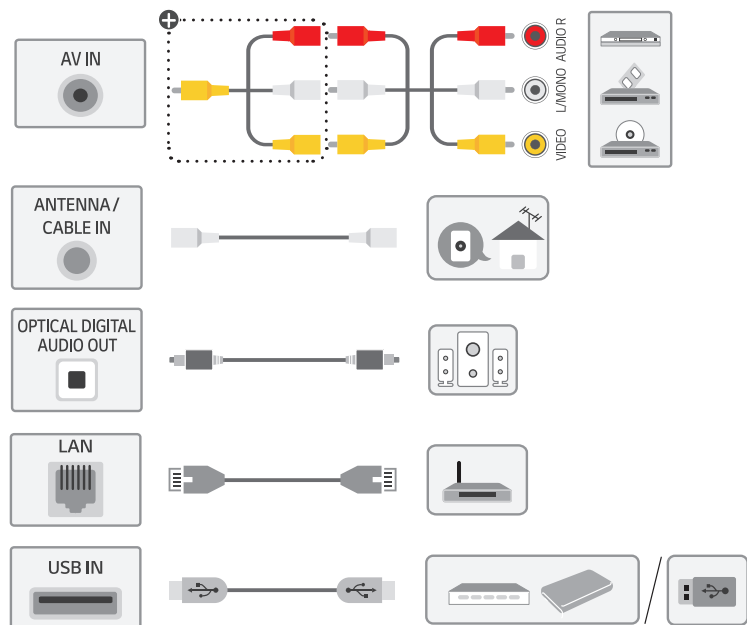


www.lg.com/us/support

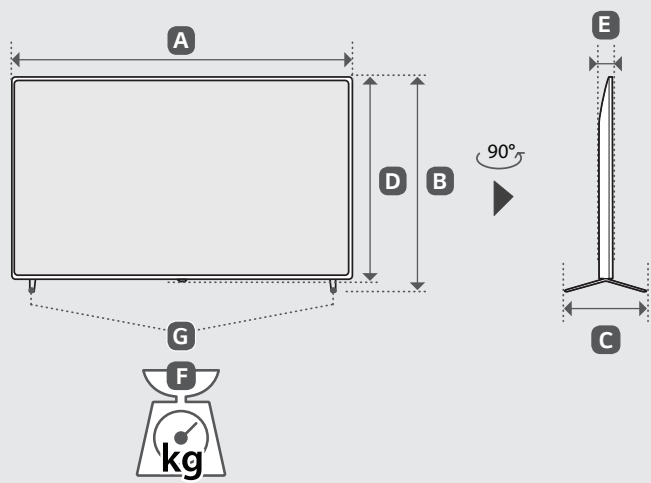
ENGLISH
Easy TV Connect Guide
(Animation)

ESPAÑOL
Guía Rápida de Conexión
del televisor
(Sólo en Inglés)

FRANÇAIS
Guide simplifié pour la connexion
du téléviseur (Offert
en anglais seulement)



A, B, C, D, E : mm (inches / pulgadas / po)
F, G : kg (lbs / libras / lb)



MODELS	A		B		C		D		E		F		F-G		Power consumption
MODELOS	A		B		C		D		E		F		F-G		Consumo de potencia
MODÈLES	A		B		C		D		E		F		F-G		Consommation électrique
75NANO90UNA	1,677 (66)	1 677 (66)	1,025 (40,3)	1 025 (40,3)	361 (14,2)	361 (14,2)	966 (38)	966 (38)	72,9 (2,8)	72,9 (2,8)	35,6 (78,4)	35,6 (78,4)	34,9 (76,9)	34,9 (76,9)	270 W
86NANO90UNA	1,926 (75,8)	1 926 (75,8)	1,165 (45,8)	1 165 (45,8)	361 (14,2)	361 (14,2)	1,106 (43,5)	1 106 (43,5)	73,2 (2,8)	73,2 (2,8)	52,7 (116,1)	52,7 (116,1)	52,0 (114,6)	52,0 (114,6)	450 W
Power requirement / Alimentación requerida / Alimentation											AC 120 V - 50 / 60 Hz				



ENGLISH Read **Safety and Reference**.
The Analog Gender adapter can be purchased separately at Customer Service.

ESPAÑOL Leer **Seguridad y Consultas**.
La forma análoga se puede comprar por separado en el servicio de atención al cliente de LG.

FRANÇAIS Lisez **Sécurité et références**.
Vous pouvez vous procurer le connecteur analogique séparément en communiquant avec le Service à la clientèle de LG.

ENGLISH
Easy Setup Guide
Please read this manual carefully before operating your set and retain it for future reference.

ESPAÑOL
Guía Rápida de Configuración
Lea atentamente este manual antes de poner en marcha el equipo y consérvelo para futuras consultas.

FRANÇAIS
Guide de configuration rapide
Avant d'utiliser l'appareil, veuillez lire attentivement ce manuel et le conserver pour pouvoir vous y reporter ultérieurement.

⊕ : Depending upon model / Según el modelo / Selon le modèle