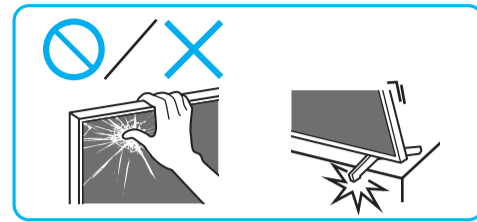
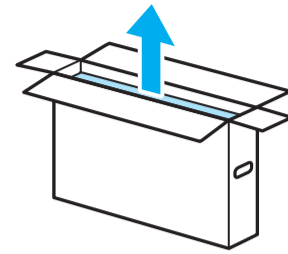


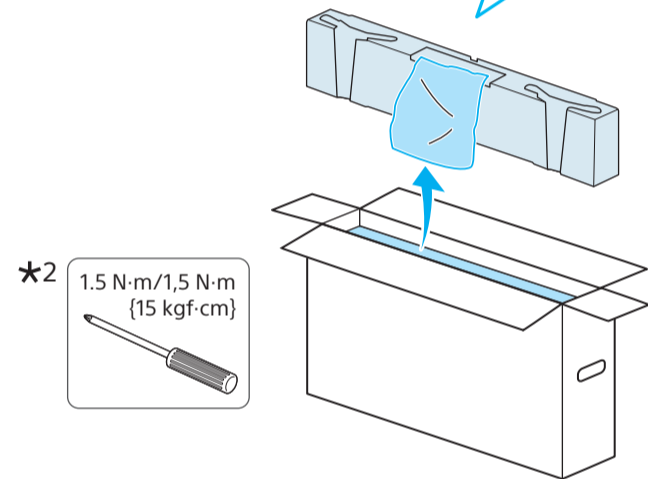
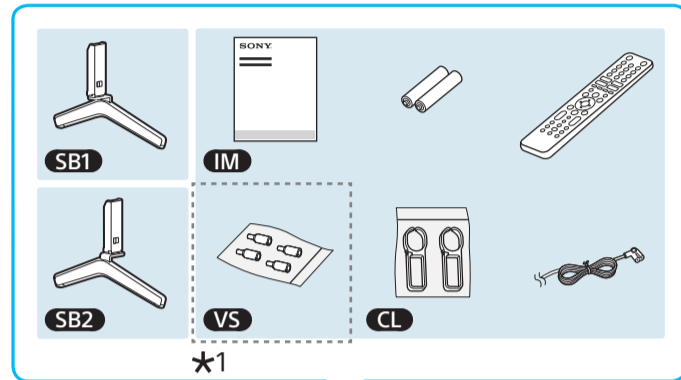
Television

Setup Guide

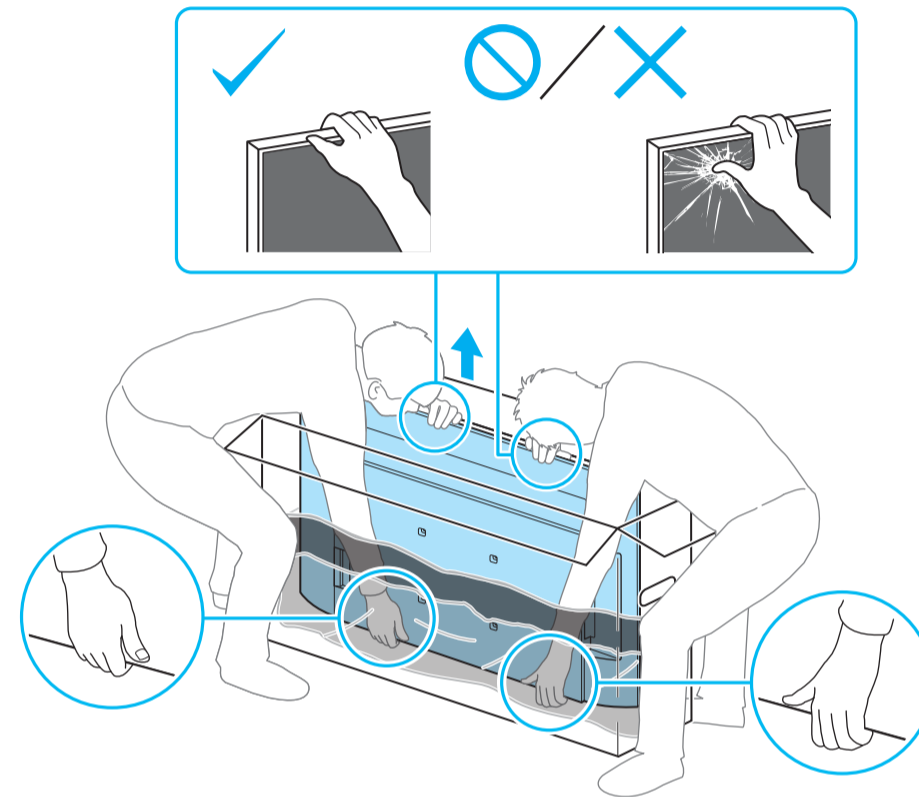
Téléviseur
Televisor digital a color con pantalla de cristal líquido
Televisor



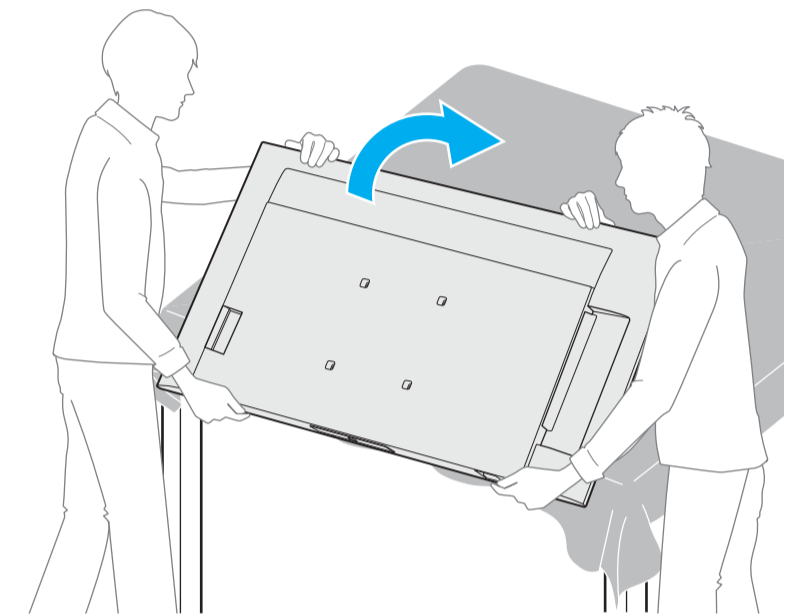
1



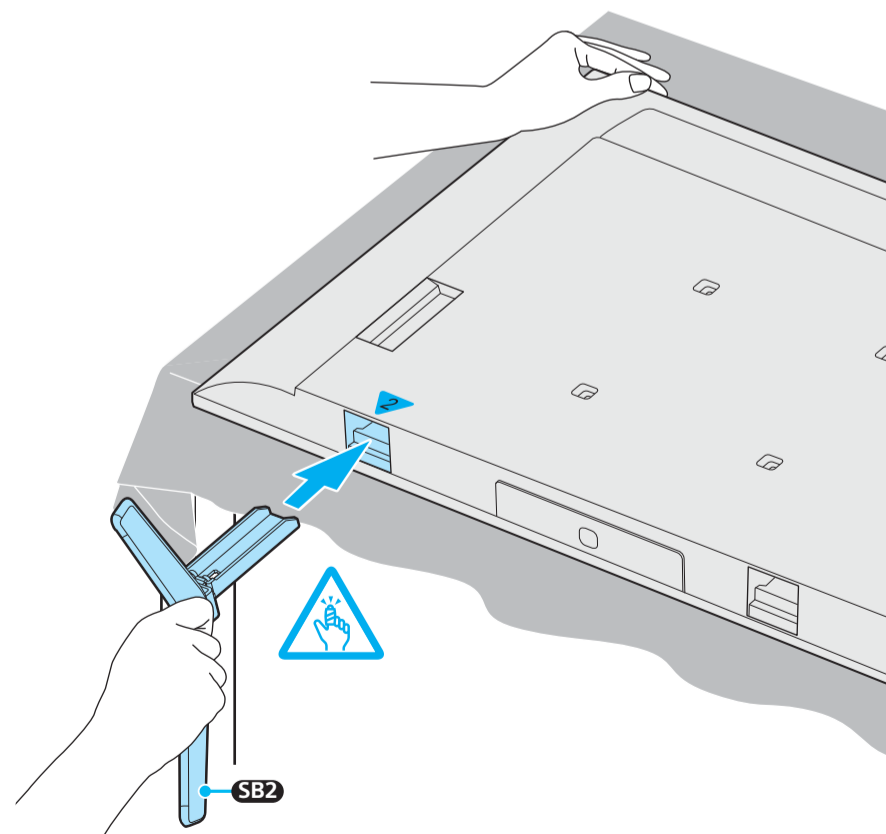
2



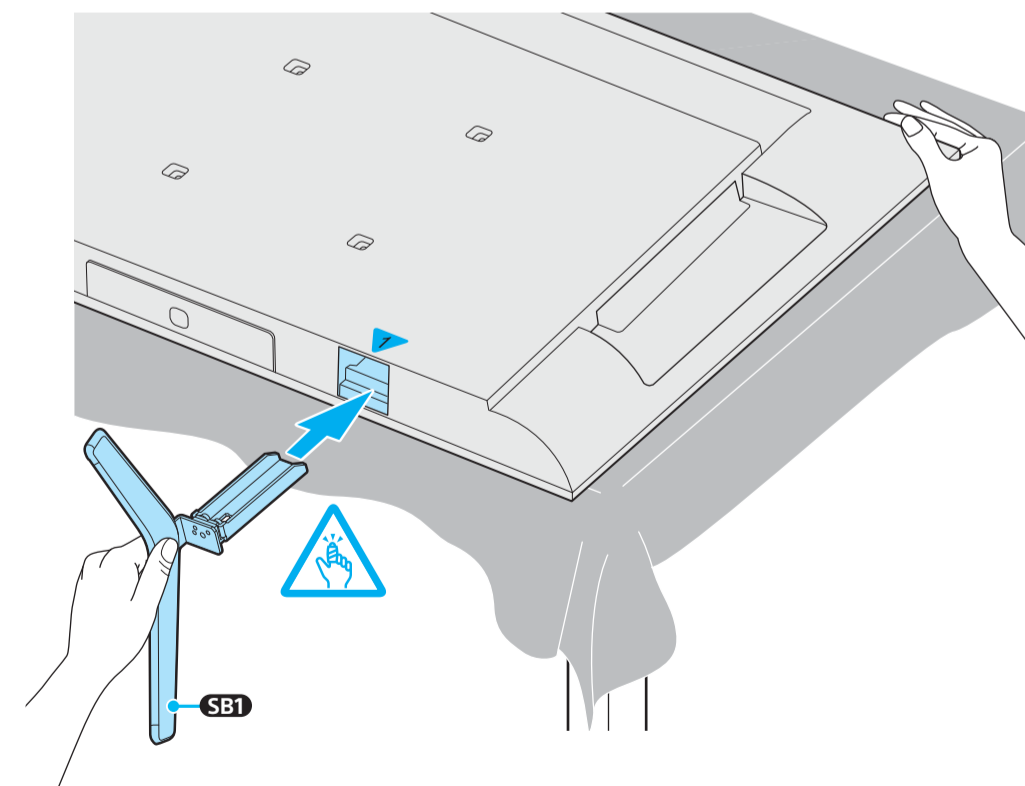
3



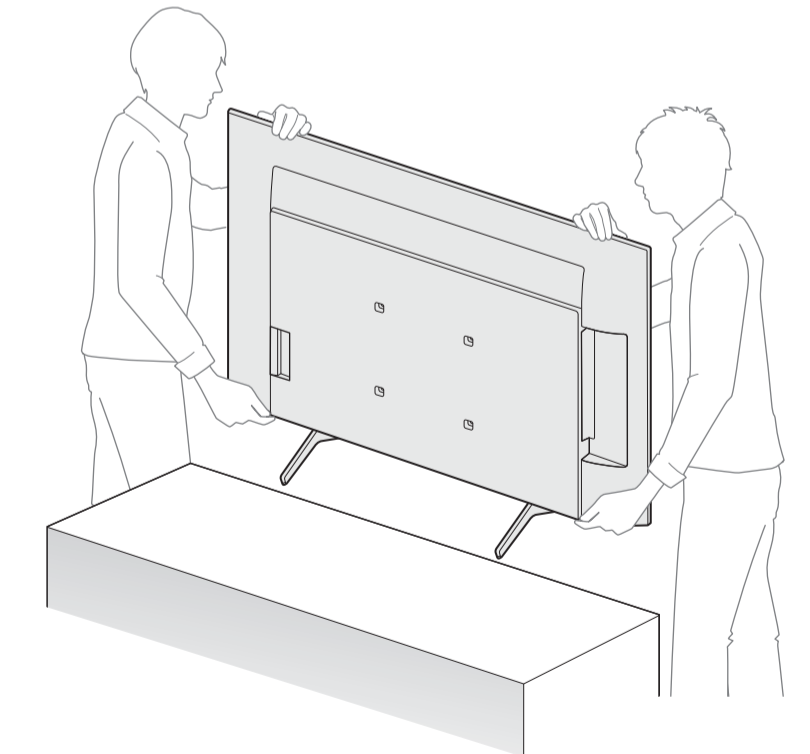
4



5



6

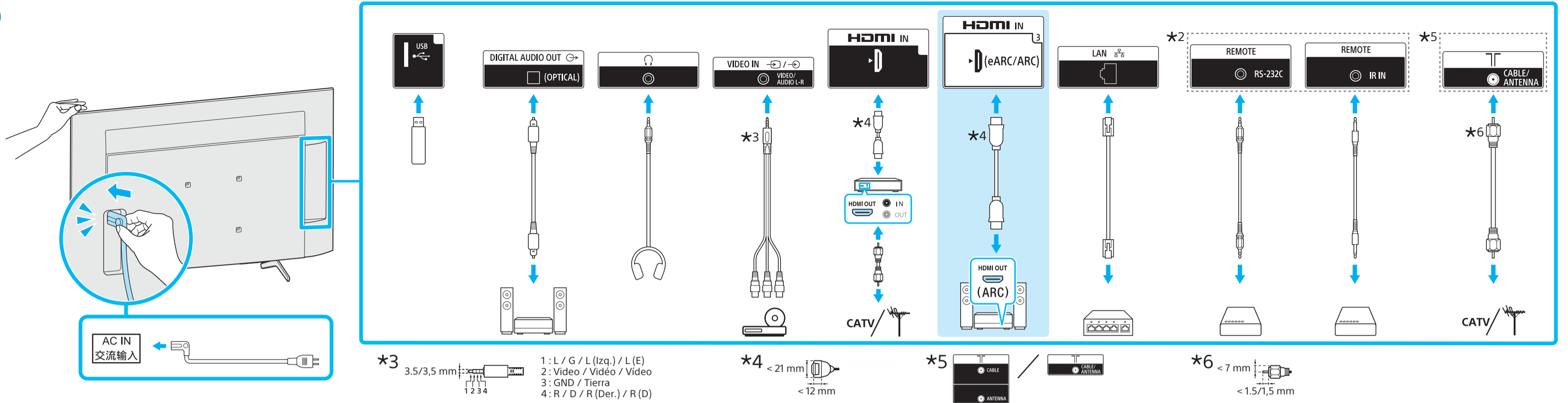


*1 Refer Reference Guide / Reportez-vous au Manuel de référence / Consulte la Guía de referencia / Consulte o manual de instruções

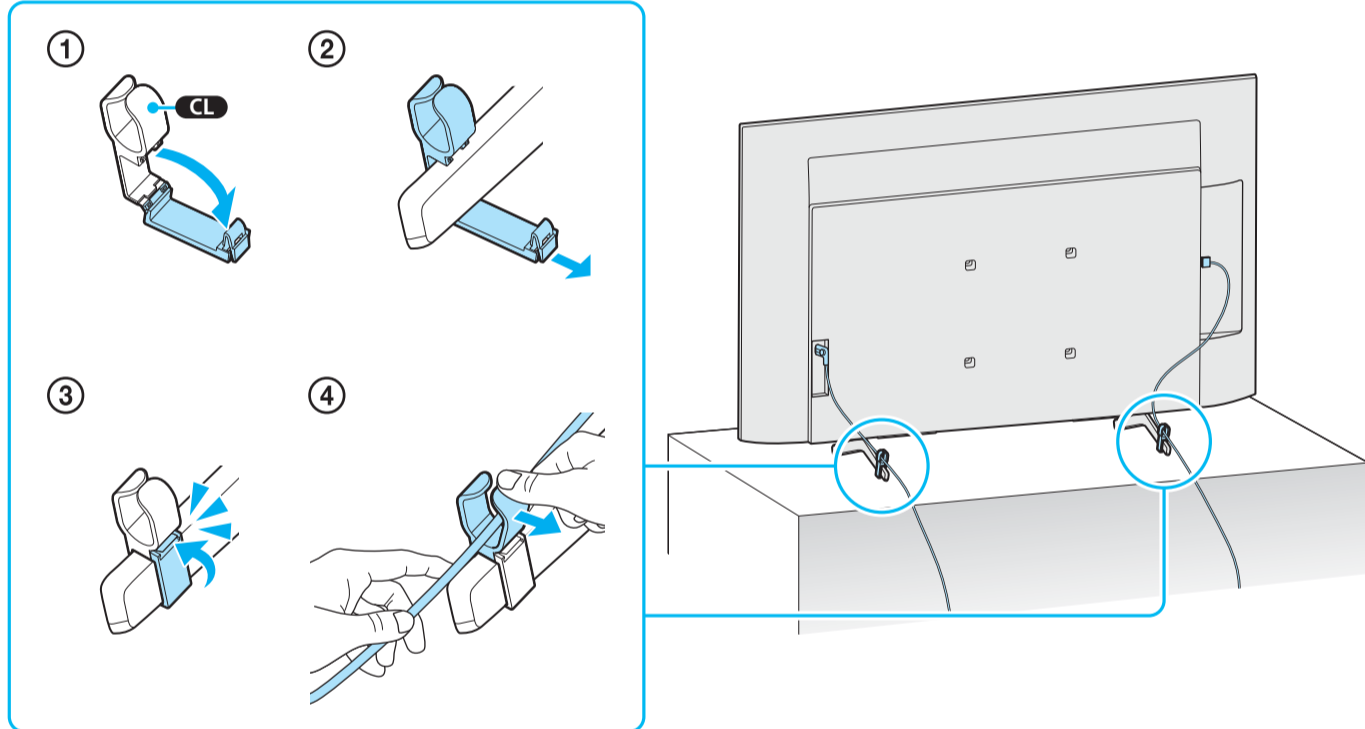
*2 Only on limited region/country/TV model. / Uniquement pour certaines régions/pays/modèles de téléviseurs. / Solo en regiones/países limitados/Modelo de TV. / Somente para determinadas regiões/países/modelos de TV.



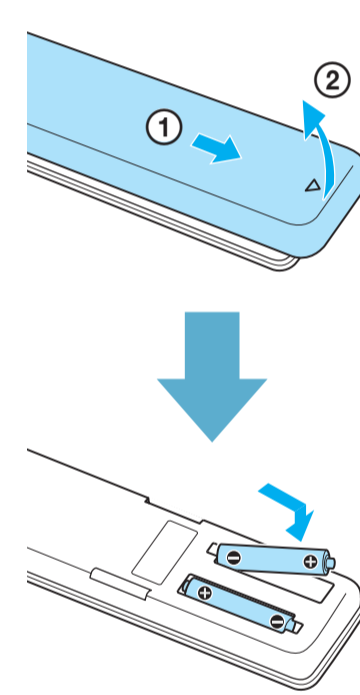
7



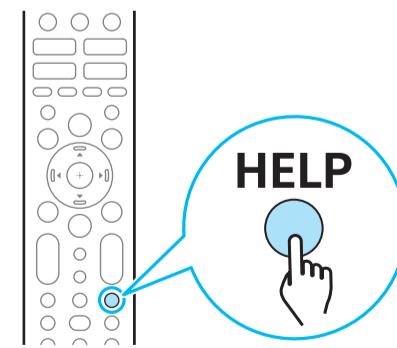
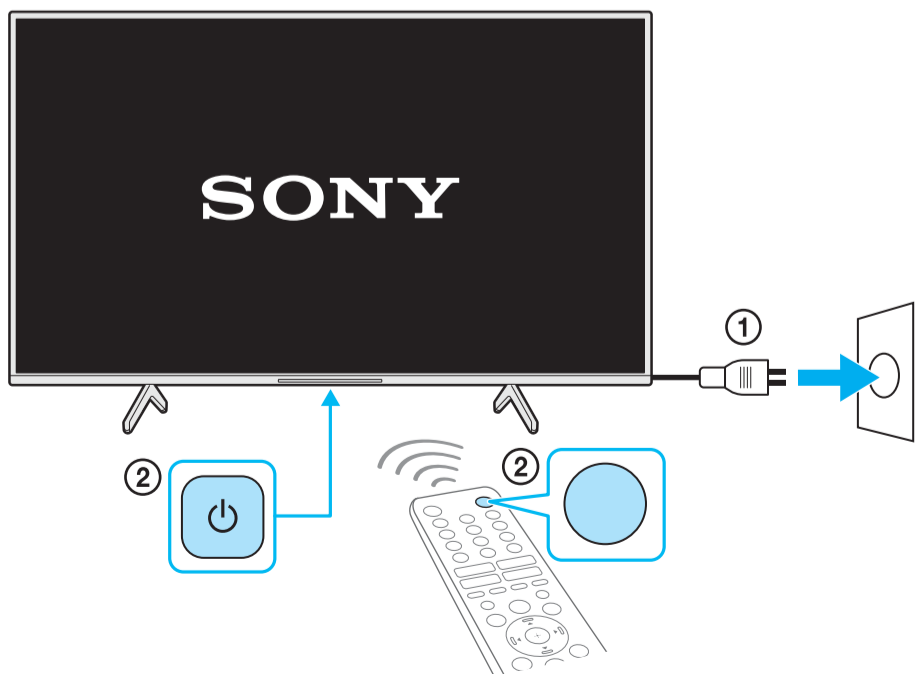
8



9



10



Help / Aide / Ayuda / Ajuda