

This UL Rated Outdoor Power Pack is 30" deep and with a 1200 CFM blower this power pack will handle the heat & smoke created by outdoor grills. Controls are designed to resist the effects of heat and moisture and integrated liner simplifies installation with a complete finished look. UL listed for use in damp locations.

SIZE	STAINLESS	GREASE FILTERS (replacement)
36 in.	CPD9M363SB	SV60675 (1) and SV60716 (2)
42 in.	CPD9M423SB	SV60675 (3)
48 in.	CPD9M483SB	SV60675 (2) and SV60716 (2)

PERFORMANCE					
Duct Orientation	Size	P12NA Blower	Sones		CFM
			High	Low	High
Round - Vertical	10 in.	Sold Separately	13	438	1200

FEATURES	
Control type	On/Off rocker switch with infinite speed knob
Delay off	no
Filter Clean Reminder	no
Heat Sentry™	yes
Lighting	1 level, halogen (included)
Grease Filters	Baffle (Qty. 3 except 48-in. model, qty. 4)
Installation Hardware	Parts bag
ENERGY STAR®	no

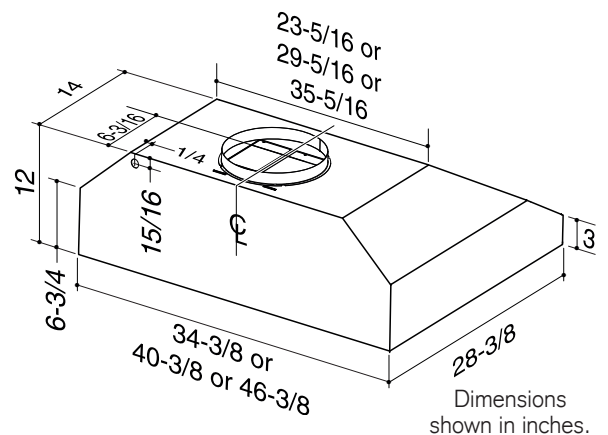
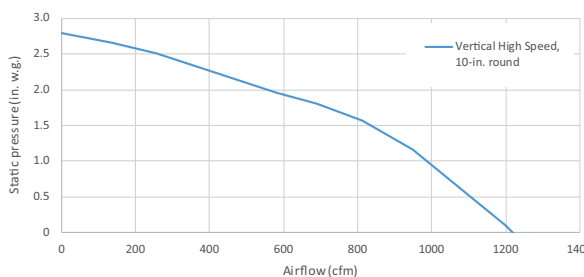
**AC INPUT**  
120 V, 60 Hz - 7 AMPS

**BLOWER**  
P12NA | sold separately

**MOUNTING HEIGHT**  
36 in. from cooktop to bottom of hood

**LIMITED WARRANTY**  
5-year  
2-year (labour only)  
*(See installation manual for full warranty text.)*

**FOR OUTDOOR USE ONLY**



SPECIFICATION SHEET

# FUORI-BUCOLIC - CPD9M SERIES



This product was tested by Broan-NuTone for airflow performance using the ANSI/AMCA 210 Standard, which is equivalent to the Home Ventilating Institute HVI 916 - Procedure for Air Flow Testing, and tested for sound performance using the ANSI S12.51 Standard, which is equivalent to the Home Ventilating Institute HVI 915 - Procedure for Loudness Rating of Residential Fan Products

23642B

Cette hotte encastrable, homologuée pour une utilisation à l'extérieur par UL, a une profondeur de 30 po. La puissance de son ventilateur de 1200 pi<sup>3</sup>/min évacuera la chaleur et la fumée engendrées par la cuisson sur gril extérieur. Ses commandes sont conçues pour résister aux effets de la chaleur et de l'humidité et son revêtement intégré en simplifie l'installation tout en donnant une finition impeccable. Homologuée par UL pour usage dans des environnements humides.

LARGEUR	INOX	FILTRES À GRAISSES (remplacement)
36 po	CPD9M363SB	SV60675 (1) et SV60716 (2)
42 po	CPD9M423SB	SV60675 (3)
48 po	CPD9M483SB	SV60675 (2) et SV60716 (2)

RENDEMENT					
Orientation du conduit	Largeur	Ventilateur P12NA	Sones		
			Haute	Normale	Haute
Rond vertical	10 po	vendu séparément	13	438	1200

CARACTÉRISTIQUES	
Type de commande	Interrupteur à bascule Marche/Arrêt et bouton rotatif à vitesse variable
Arrêt différé	non
Rappel d'entretien des filtres	non
Détecteur Heat Sentry <sup>MC</sup>	non
Éclairage	1 intensité, halogène (inclus)
Filtres à graisses	À chicane (qté 3 sauf pour le modèle de 48 po, qté 4)
Matériel pour l'installation	Sac de pièces
ENERGY STAR <sup>®</sup>	non

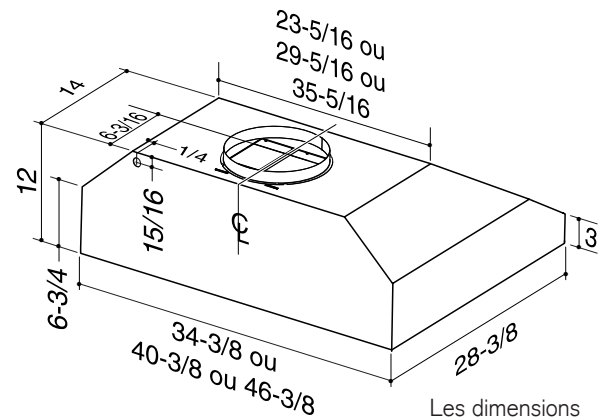
**ALIMENTATION CA**  
120 V, 60 Hz - 7 A

**VENTILATEUR**  
P12NA | vendu séparément

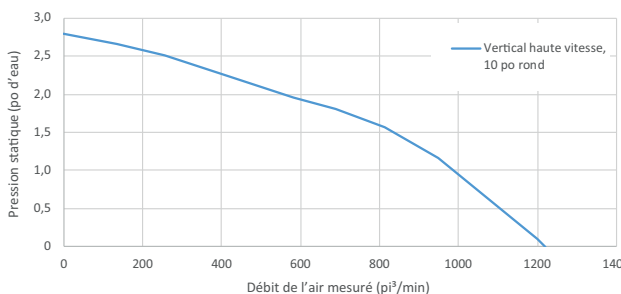
**HAUTEUR DE MONTAGE**  
36 po au-dessus de la surface de cuisson

**GARANTIE LIMITÉE**  
5 ans  
2 ans (main-d'œuvre)  
(Voir le manuel d'installation pour le texte complet de la garantie.)

**POUR UTILISATION À L'EXTÉRIEUR SEULEMENT**



Les dimensions indiquées sont en pouces.



Les débits d'air de cet appareil ont été testés par Broan-NuTone selon la norme ANSI/AMCA 210, qui est équivalente à la norme HVI 916 - Procedure for Air Flow Testing [Procédure de test des débits d'air] et les niveaux sonores ont été testés selon la norme ANSI S12.51, qui est équivalente à la norme HVI 915 - Procedure for Loudness Rating of Residential Fan Products [Procédure de test du niveau sonore des appareils de ventilation résidentielle].