



Cattura downdraft system with most effective VERTEX® Complete Capture Design technology ventilates as well as an island hood.

Largest capture area for ultimate performance.

Up to 35% quieter operation than any other downdraft.

Chimney raises 18" off the counter surface for optimal capture on all burners.

Long-lasting LED lighting technology means lamps may never need replacement.

Heat Sentry™ detects excessive heat and adjusts speed to high automatically.

10-minute time-delay shut-off feature and reminder light for filter maintenance.

Remote control to activate downdraft from another location.

Works with optional Automatic Make-Up Air Dampers.

Model Numbers:

D49M30SB

D49M36SB

D49M48SB

D49M30BLS

D49M36BLS



Our VERTEX® Complete Capture Design technology performs as well as an island hood.



An LED light bar evenly illuminates the entire cooking surface.



A touch of a button raises or lowers the 18" downdraft.



Sleek, easy-to-clean touch-control panel.



An optional remote control button raises or lowers the downdraft as needed. Also available in black stainless.

Hood Sizes

Widths 30", 36", (48" stainless only)

Depth 2-1/4"

Finish

Stocked Brushed Stainless Steel (Grade 430), Black Stainless Steel

Special Order Not Available

Features

Lighting Type LED, 7W (30"); 14W (36"); 18W (48") 3000K

Lighting Levels 2

Lighting Lamps Included Yes

Control Type 4-speed Capacitive Glass

Control Features Heat Sentry™, Delay Off, Filter Timer

Remote Control Optional ACRD, ACRDBLS

Filter Type Mesh Grease Filter

Non-ducted Capability Yes

Hood Blower Options (Must choose one blower sold separately)

Internal Modular	PF6¹
Max Blower CFM*	650
Sones Normal Setting**	0.8

*MAX Blower CFM indicates the performance of the hood blower in open air.

**Normal setting corresponds to speed 1.

External In-Line	ILB3	ILB6	ILB9	ILB11
Max CFM	300	675	900	1500
Sone levels are typically half of comparable CFM internal blowers.				

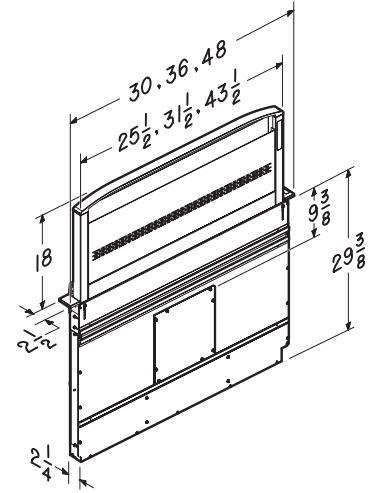
External Exterior	EB6	EB9	EB12	EB15
Max CFM	665	890	1300	1650
Sone levels are typically half of comparable CFM internal blowers.				

Accessories

Non-ducted Recirculating Kit	ANKD
Transition to 8" Round	AVDKD8
Transition to 10" Round	AVDKD10
Charcoal Filter	AFCD
Stainless Range Trim Kit (1/2" depth)	ATKD30SB, ATKD36SB, ATKD48SB
Black Stainless Range Trim Kit (1/2" depth)	ATKDB30BLS, ATKDB36BLS
Stainless End Cap Extension	ATTD1
Black Stainless End Cap Extension	ATTD1BLS
Automatic MUA Damper	MD6T, MD8T, MD10T (Requires Fresh Air Inlet)
Fresh Air Inlet	641FA, 643FA, 610FA

Installation Requirements

Amps @ 120V: Internal Blower	6.0 Max
Electrical Connection	Plug In
Duct Size: Internal Blower	8"
Duct Size: External Blower	10" at hood
Duct Direction	Front, Left, Right, Rear or Down
Backdraft Damper	Not Included



Ten FlexBlower ducting options give you unsurpassed design flexibility. The FlexBlower can be installed in front, to the left, right or rear of the downdraft.

Optional end cap extension adds 1" to width for 31", 37" and 49" applications.

For more details or HVI rated performance for this model see the product specifications sheet found at www.BESTRangeHoods.ca



¹If needed ask a recommended installer to limit discharge to 400 CFM with PF6 or 300 CFM using the ILB3 in-line motor.





Cattura, la hotte à courant descendant la plus efficace. La technologie de captation intégral VERTEX® offre la même capacité d'évacuation qu'une hotte îlot.

La plus grande zone de capture pour une performance ultime.

Son fonctionnement est 35 % plus silencieux que celui de tout autre appareil à courant descendant.

La cheminée dépasse de 18 po le comptoir pour capter de façon optimale les émanations de tous les éléments.

Grâce à l'éclairage à DEL durable, le remplacement d'ampoules de fait rarement, voire jamais!

Le dispositif Heat Sentry^{MC} règle automatiquement la hotte à haute vitesse lorsqu'il détecte une chaleur excessive.

Fonction d'arrêt différé de 10 minutes et indicateur d'entretien du filtre.

Télécommande activant la hotte à courant descendant de partout.

Convient aux dispositifs d'apport d'air automatiques (en option).

Numéros de modèles :

D49M30SB

D49M36SB

D49M48SB

D49M30BLS

D49M36BLS



La technologie de captation intégral VERTEX® offre la même capacité d'évacuation qu'une hotte îlot.



Une série de DEL illumine uniformément toute la surface de cuisson.



Une simple pression d'un bouton dissimule ou révèle la hotte de 18 po.



Panneau de commande tactile élégant et facile à nettoyer.



Le bouton de la télécommande en option dissimule ou révèle la hotte. Aussi disponible en acier inoxydable noir.

Dimensions

Largeurs 30, 36, 48 (48 po en acier inoxydable seulement)

Profondeur 2 1/4 po

Fini

En stock Acier inoxydable brossé (Grade 430), Acier inoxydable noir
Commande spéciale Aucune

Caractéristiques

Type d'éclairage	DEL : 30 po = 7 watts, 36 po = 14 watts, 48 po = 18 watts 3000K
Intensités d'éclairage	2
Ampoules	Comprises
Type de commande	Verre tactile capacitif quatre vitesses
Caractéristiques de la commande	Heat Sentry ^{MC} , fonction d'arrêt différé, indicateur d'entretien du filtre
Télécommande	ACRD, ACRDBLS (en option)
Type de filtre	Filtre à graisse mesh
Installation sans conduit	Oui

Ventilateurs compatibles (Aucun ventilateur compris, vendu séparément)

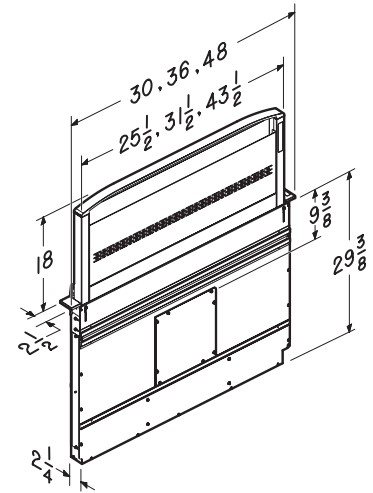
Interne modulaire	PF6 ¹			
Puissance max. du ventilateur*	650 pi ³ /min			
Niveau sonore à puissance normale en sones**	0,8			
En ligne externes	ILB3	ILB6	ILB9	ILB11
pi ³ /min max	300	675	900	1500
Le niveau sonore en sones est habituellement la moitié de celui des ventilateurs internes de capacité comparable.				
Externes extérieurs	EB6	EB9	EB12	EB15
pi ³ /min max	665	890	1300	1650
Le niveau sonore en sones est habituellement la moitié de celui des ventilateurs internes de capacité comparable.				

Accessoires

Ensemble de recirculation sans conduit d'évacuation	ANKD
Transition à conduit rond 8 po	AVDKD8
Transition à conduit rond 10 po	AVDKD10
Filtre à charbon	AFCD
Ens. d'adaptation (1/2 po prof.)	ATKD30SB, ATKD36SB, ATKD48SB
Ens. d'adaptation en acier inoxydable noir (1/2 po prof.)	ATKDB30BLS, ATKDB36BLS
Capuchon de bordure pour élargir en acier inoxydable	ATTD1
Capuchon de bordure pour élargir en acier inoxydable noir	ATTD1BLS
Dispositifs d'apport d'air automatiques	MD6T, MD8T, MD10T (prise d'air frais à prévoir) 641FA, 643FA, 610FA
Prises d'air frais	

Exigences d'installation

Intensité à 120 V (ventilateur interne)	6 A max
Raccordement électrique	Fiche
Dimensions de conduit (ventilateur interne)	8 po
Dimensions de conduit (ventilateur externe)	10 po à la hotte
Orientation de sortie	Avant, gauche, droite, arrière ou bas
Volet antiretour	Non compris



Grâce à ses dix possibilités de conduit, le ventilateur FlexBlower offre une infinité de possibilités ! Il s'installe devant ou derrière la hotte à courant descendant, ou encore d'un côté comme de l'autre.

L'extension facultative de l'embout ajoute 1 po à la largeur pour les applications de 31 po, 37 po et 49 po

Pour en savoir plus, ou pour connaître la performance HVI de ce modèle consulter la fiche du produit au www.BESTRangeHoods.ca



¹ Si nécessaire, demander à un installateur recommandé pour limiter le débit d'air à 400 pi³/min avec le ventilateur PF6 ou à 300 pi³/min en utilisant le ventilateur en ligne externe ILB3.

* La puissance maximum du ventilateur indique la performance du ventilateur de la hotte à l'air libre.

** La puissance normale correspond à la vitesse 1.

