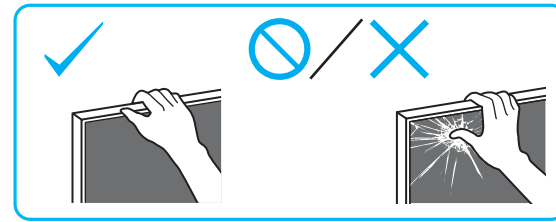
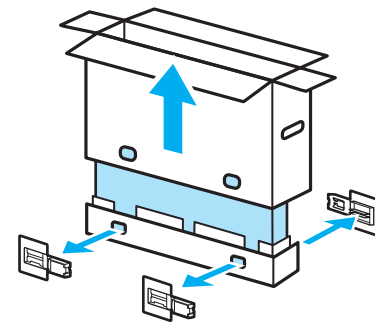
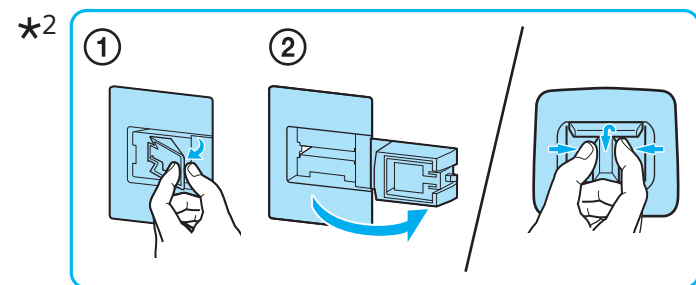
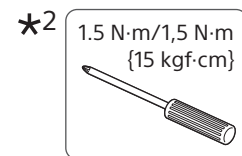
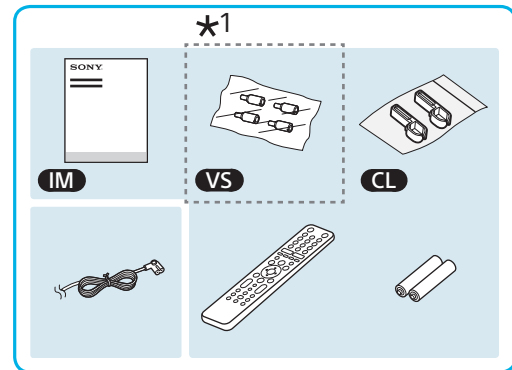


Television
Setup Guide

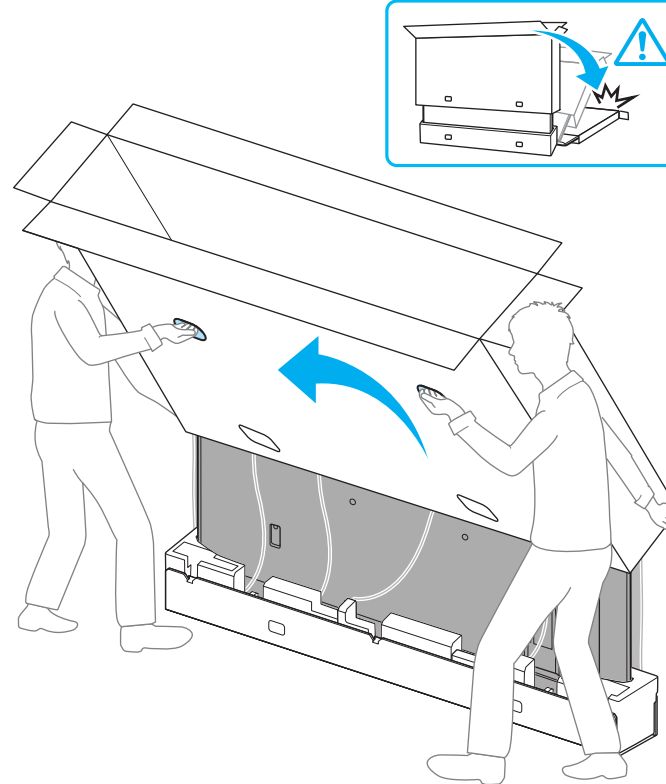
Téléviseur
 Televisor
 Telesor



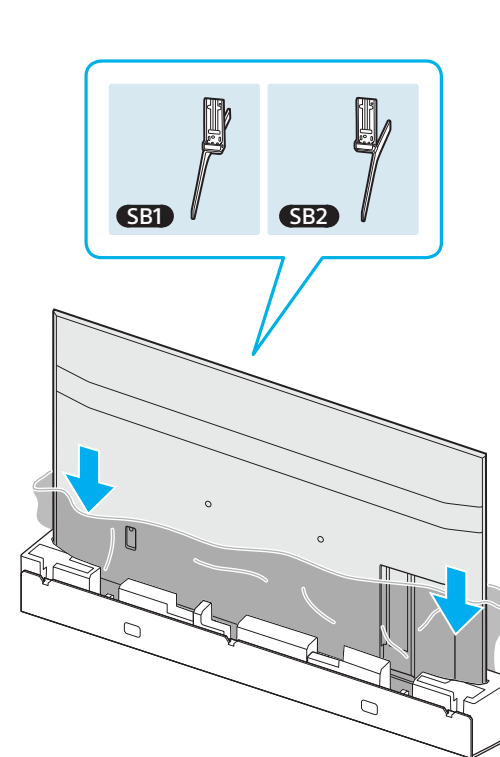
1



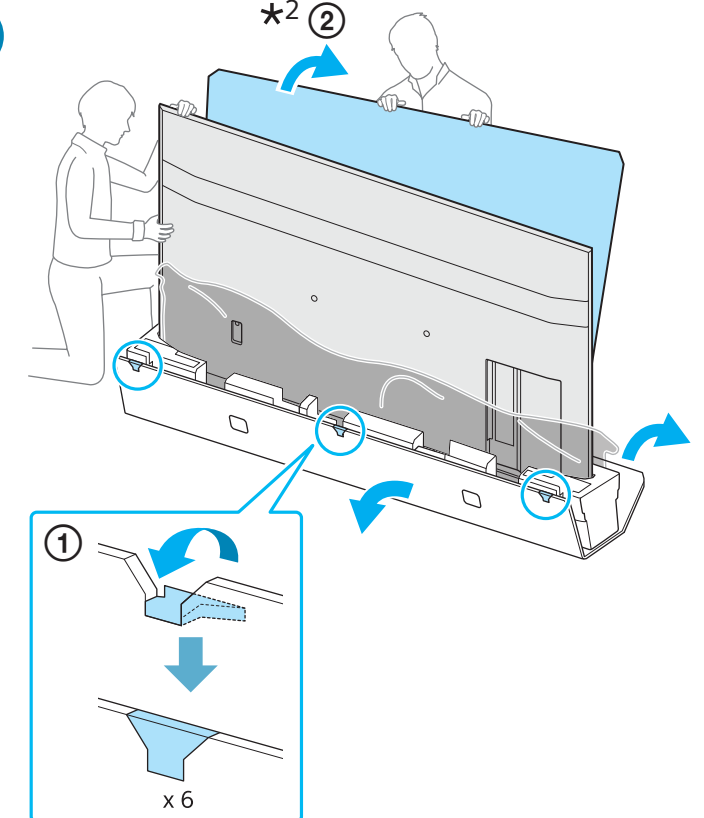
2



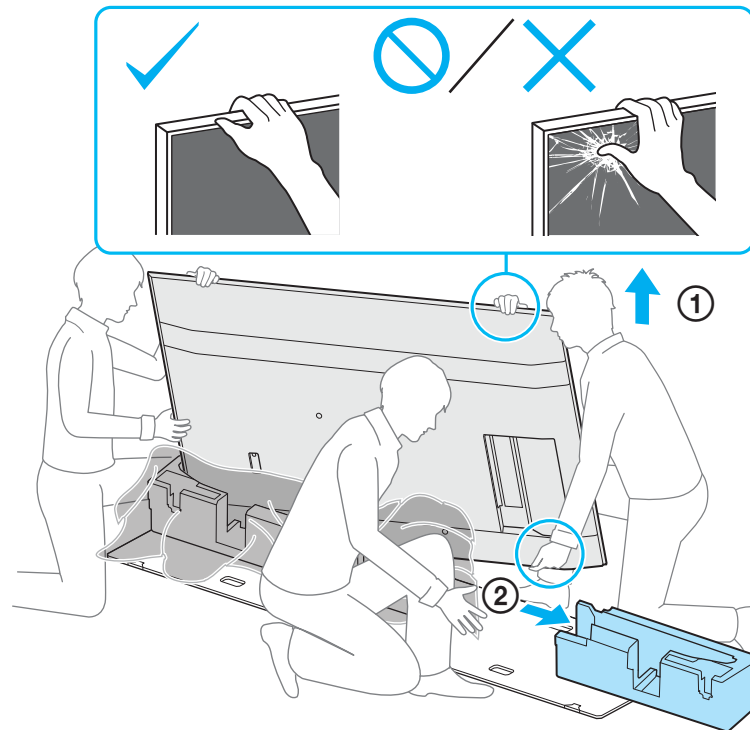
3



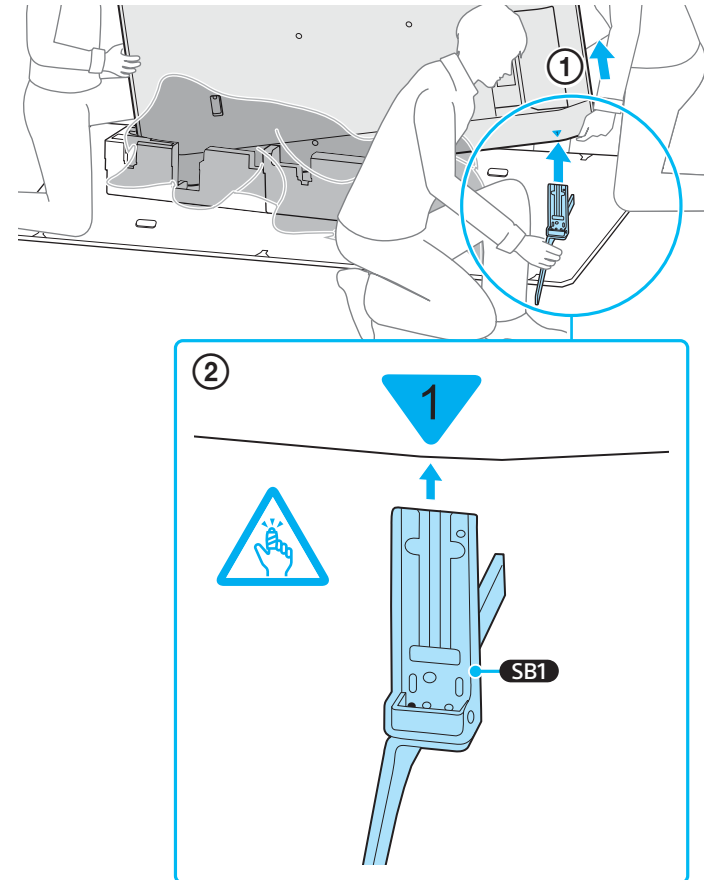
4



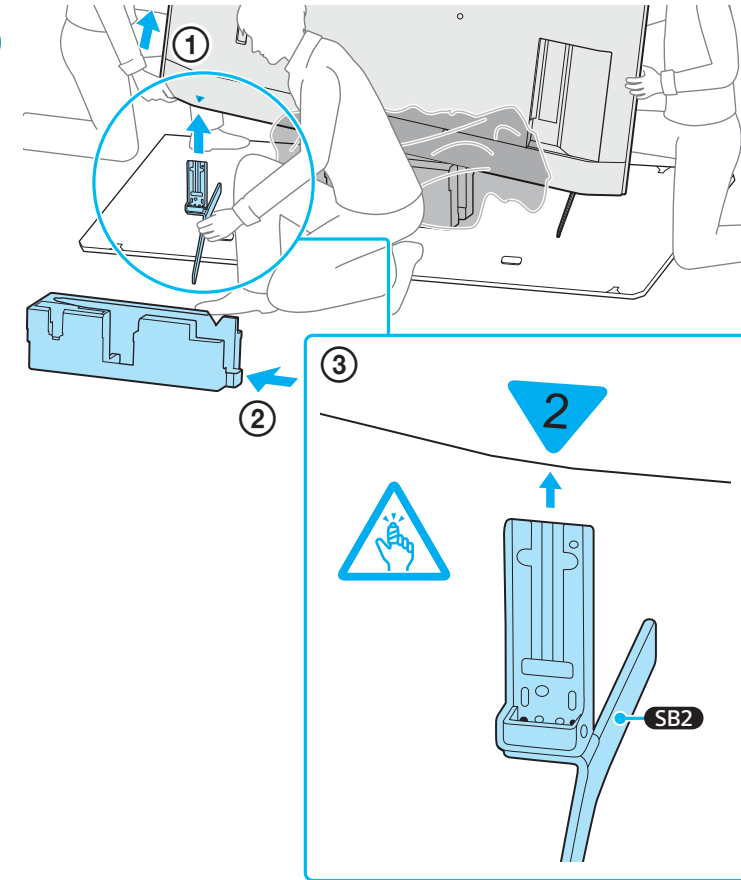
5



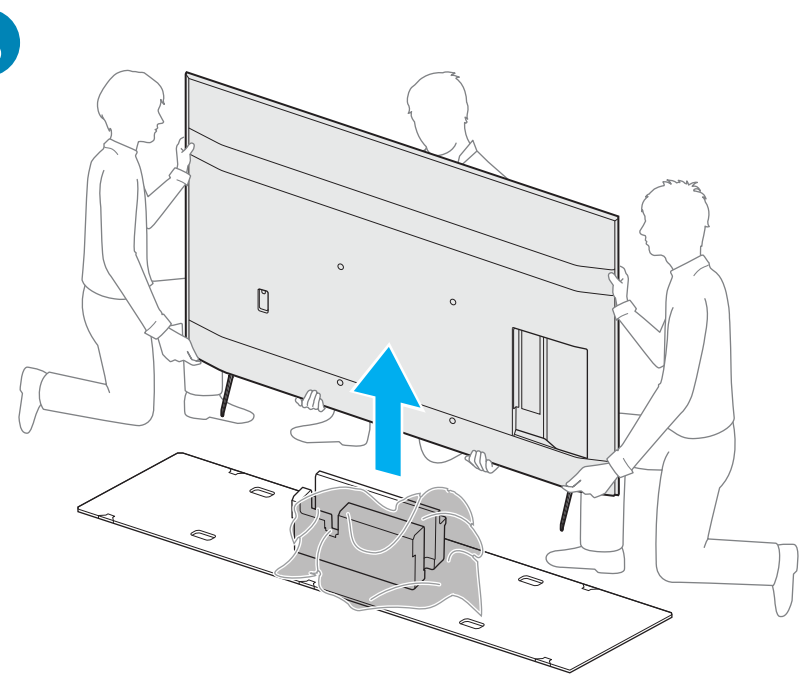
6



7



8

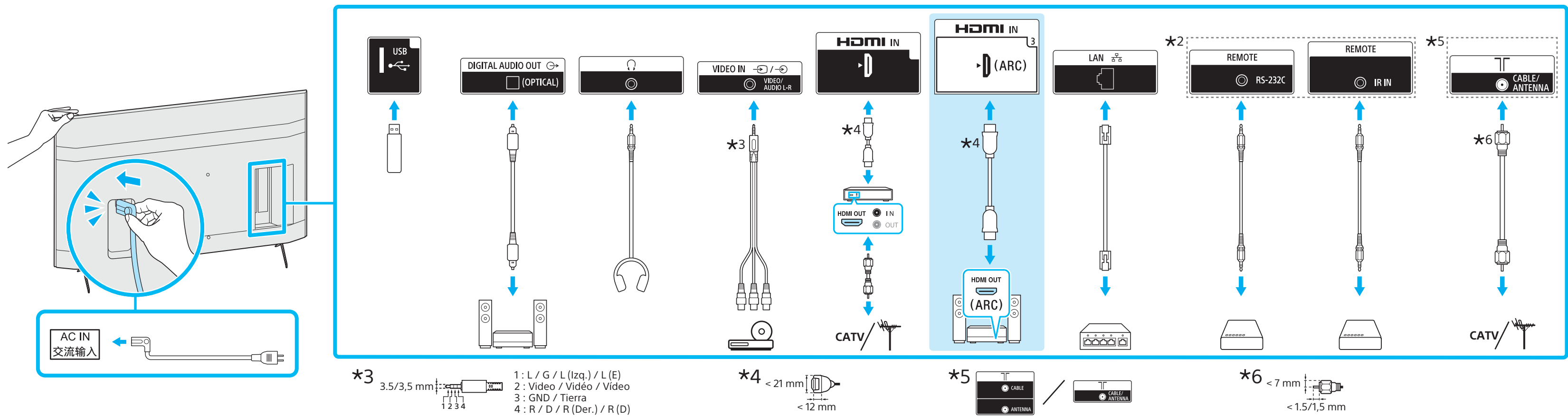


*1 Refer Reference Guide / Reportez-vous au Manuel de référence / Consulte la Guía de referencia / Consulte o manual de instruções

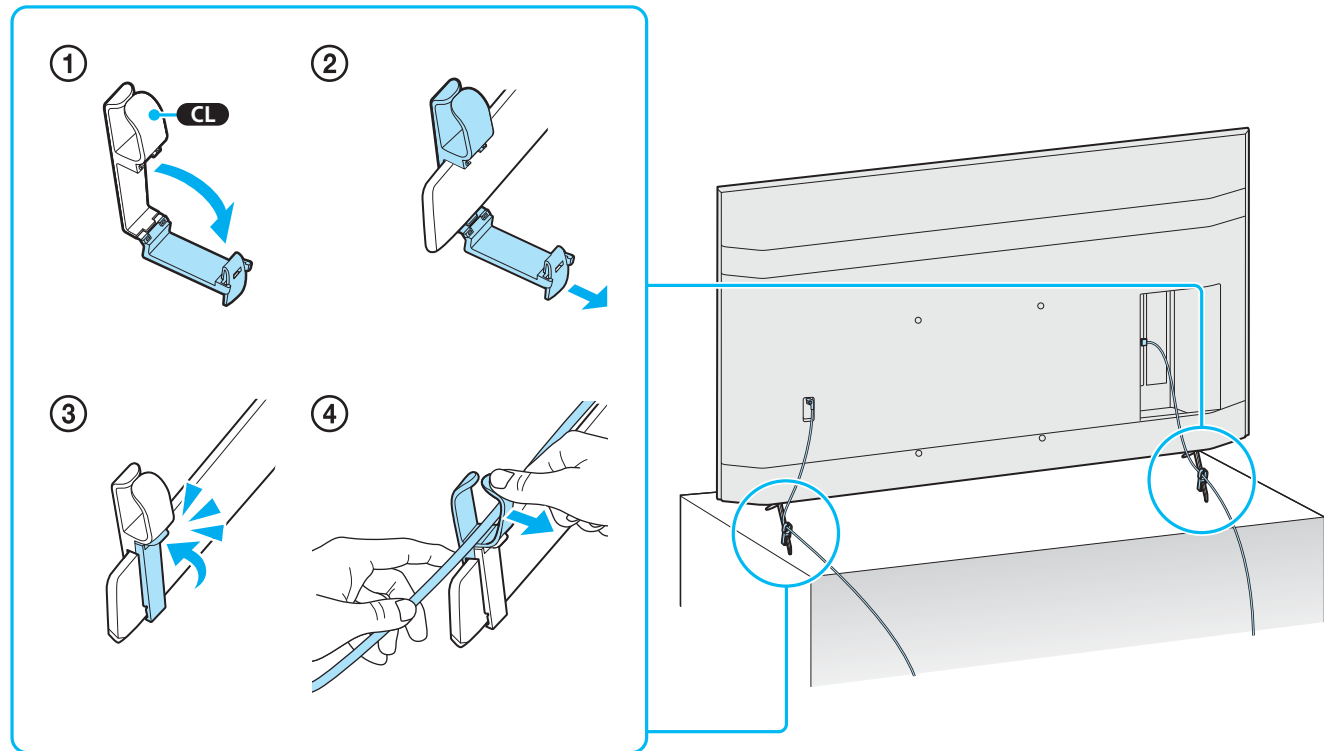
*2 Only on limited region/country/TV model. / Uniquement pour certaines régions/pays/modèles de téléviseurs. / Solo en regiones/países limitados/Modelo de TV. / Somente para determinadas regiões/países/modelos de TV.



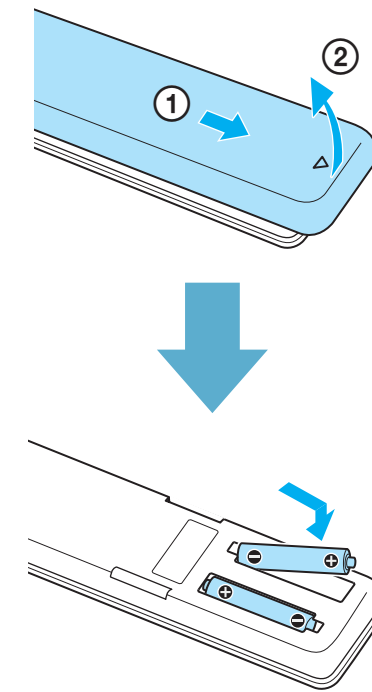
9



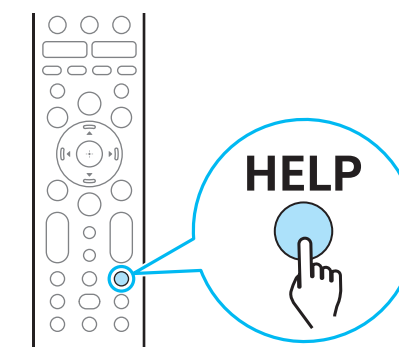
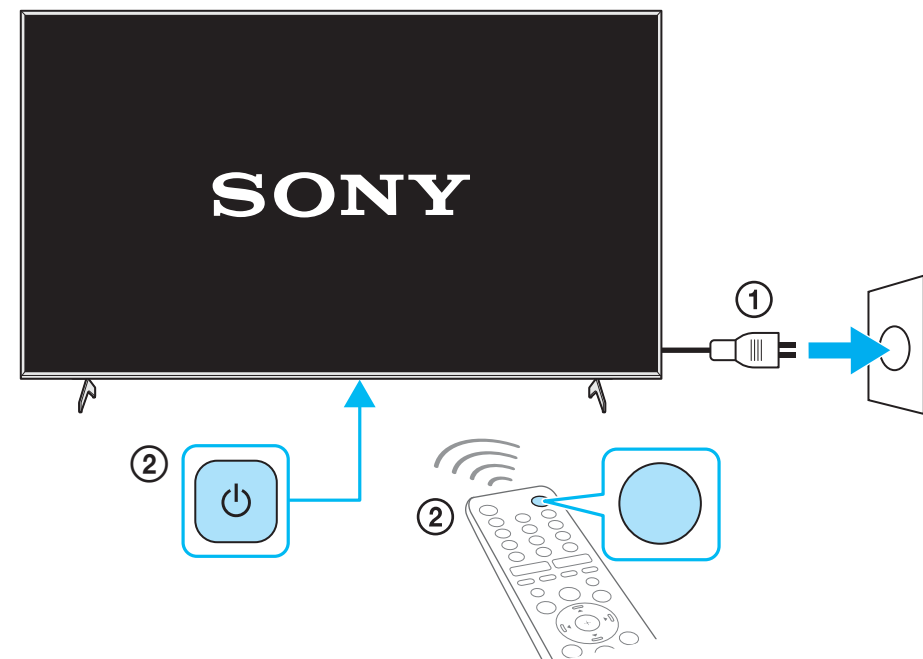
10



11



12



Help / Aide / Ayuda / Ajuda



<http://www.sony.net/tv-how-to-videos>

Tips / Conseils / Consejos / Dicas