

Setup Guide

Téléviseur
Televisor
Telesor

5-014-731-11(1)



US	Setup Guide
FR	Manuel de configuration
ES	Guía de configuración
PT	Guia de Configuração

Sony Customer Support

U.S.A.: <http://www.sony.com/tvsupport>
 Canada: <http://www.sony.ca/support>
 United States 1.800.222.SONY
 Canada 1.877.899.SONY
 Please Do Not Return the Product to the Store

Service à la clientèle Sony

Canada: <http://www.sony.ca/support>
 États-Unis: <http://www.sony.com/tvsupport>
 Canada 1.877.899.SONY
 États-Unis 1.800.222.SONY
 Ne retournez pas le produit au magasin

Lea este manual antes de usar el producto

Centro de Asistencia de Sony

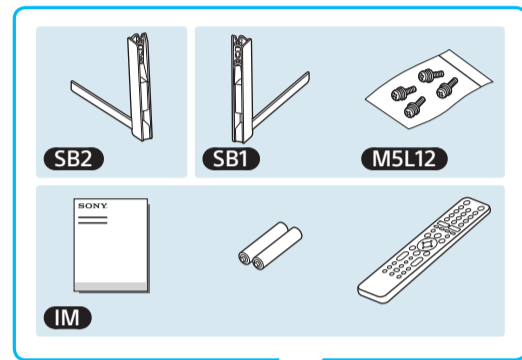
<http://esupport.sony.com/ES/LA/>
 Llame al número telefónico que aparece en su póliza de garantía.
 Por favor no devuelva el producto a la tienda donde adquirió el producto.

Suporte ao Cliente Sony

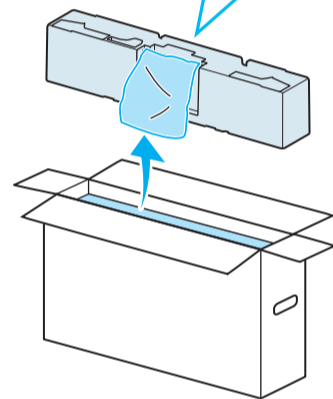
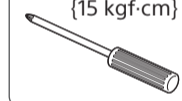
<https://www.sony.com.br/electronics/support>
 Por favor, não devolva o produto à loja



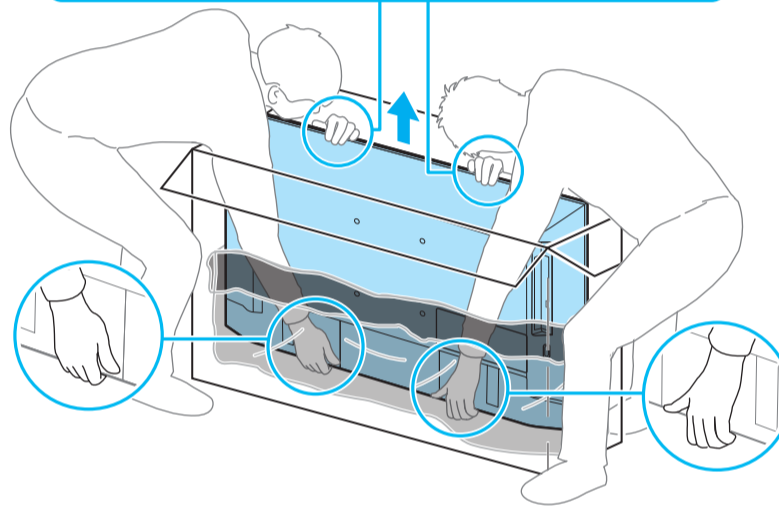
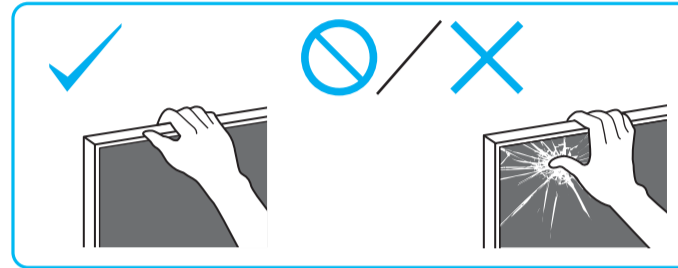
1



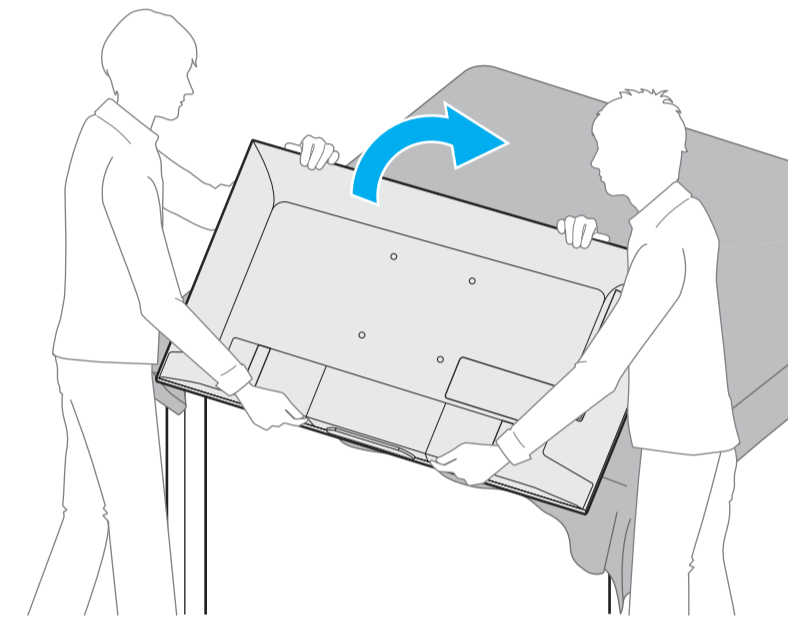
1.5 N·m/1,5 N·m
(15 kgf·cm)



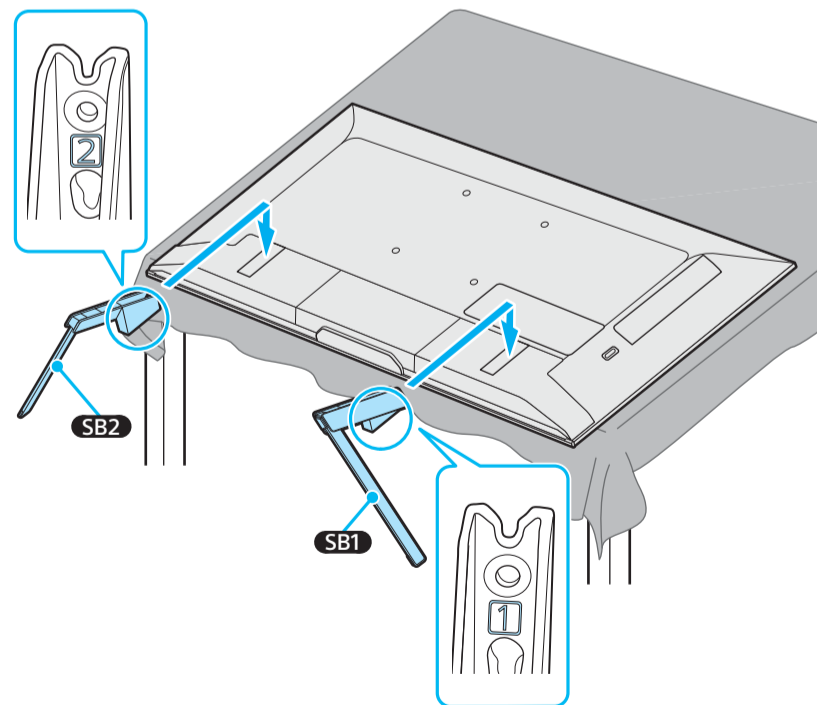
2



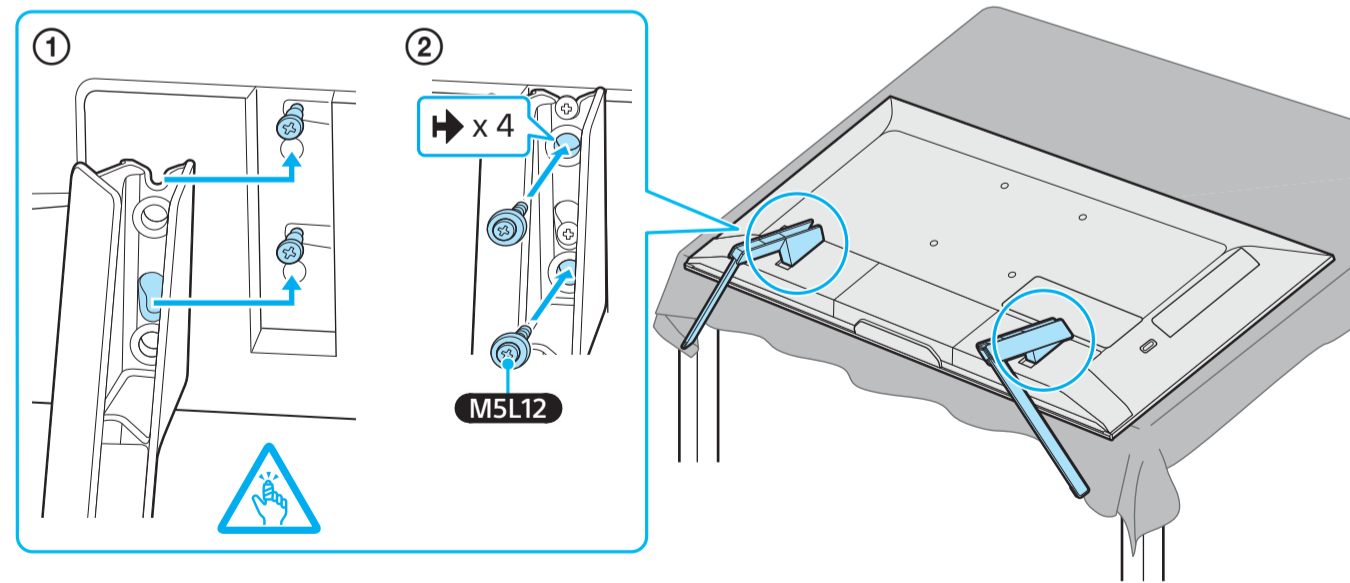
3



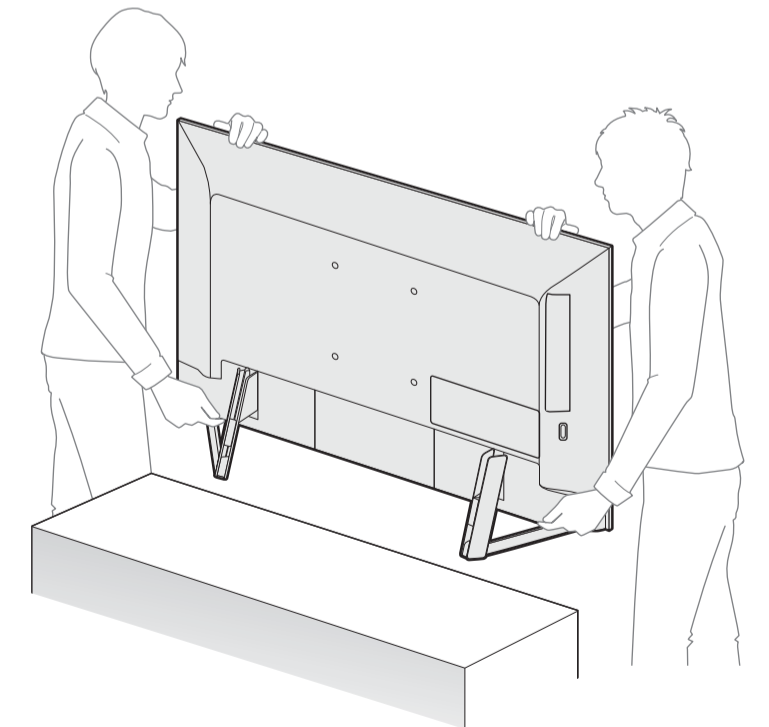
4



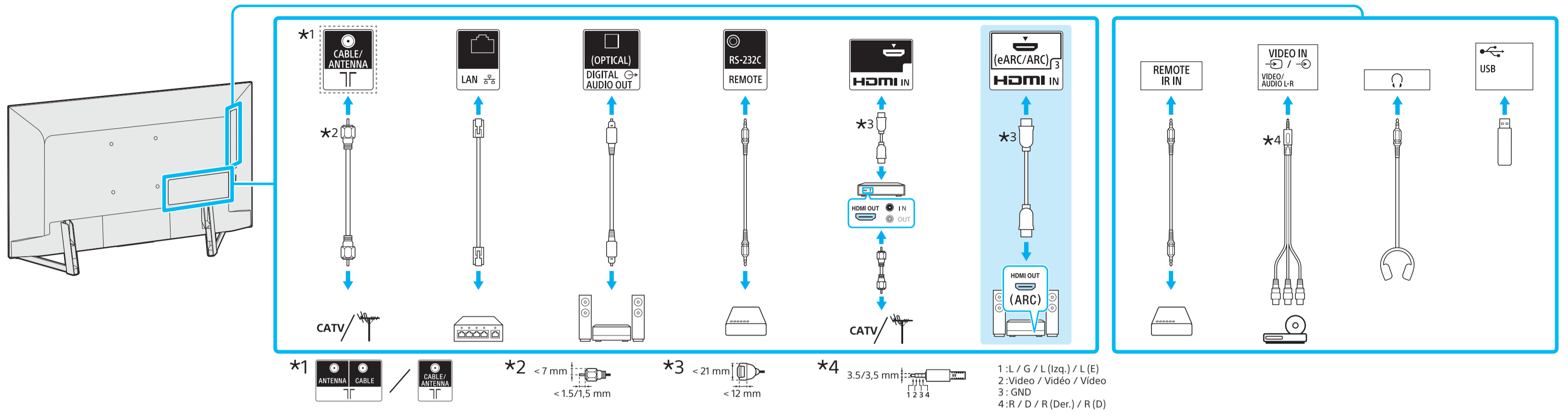
5



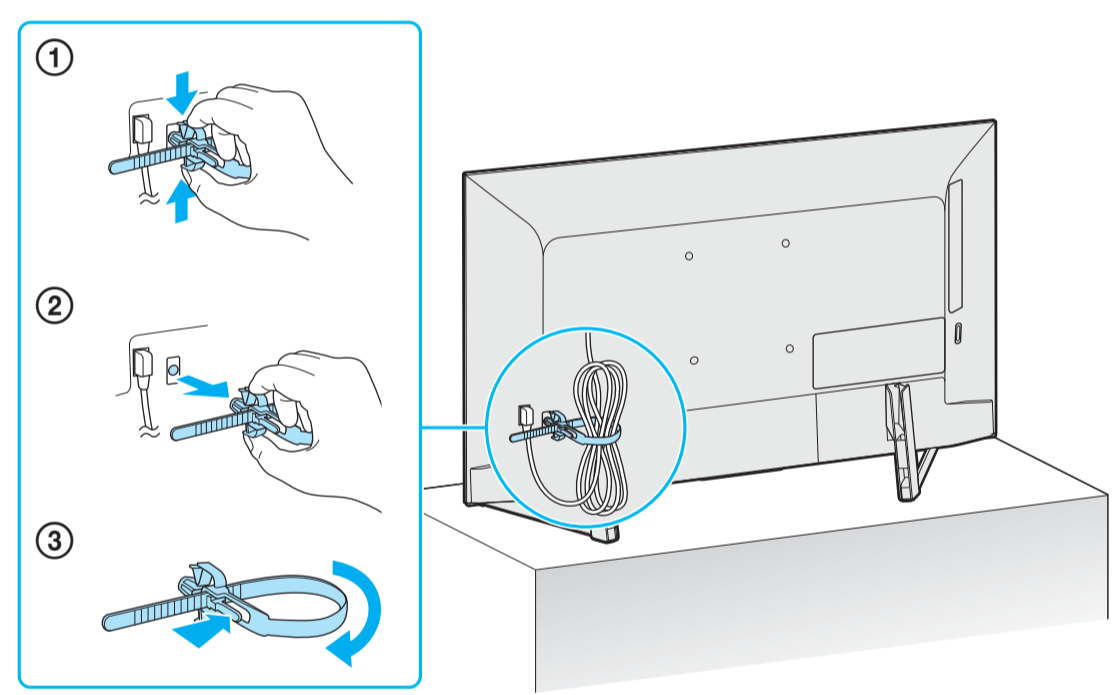
6



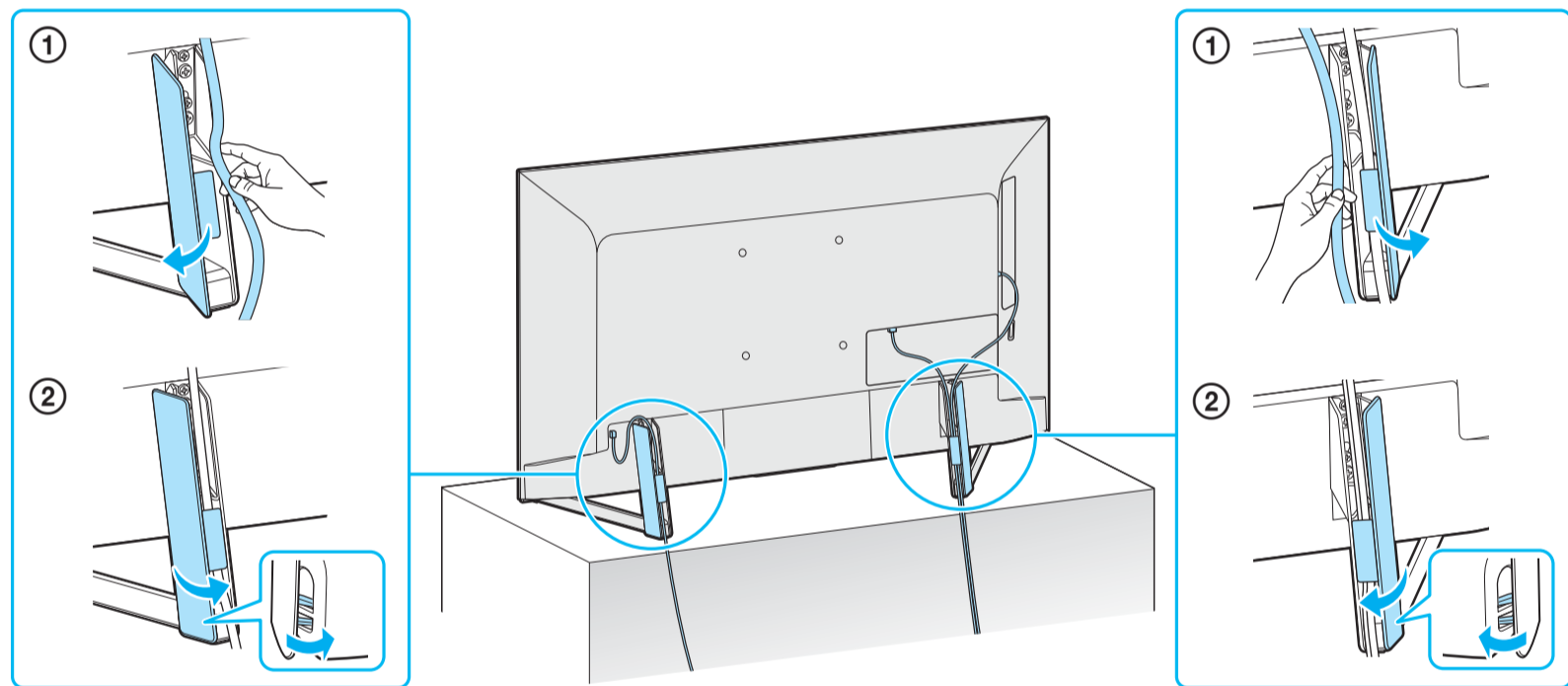
7



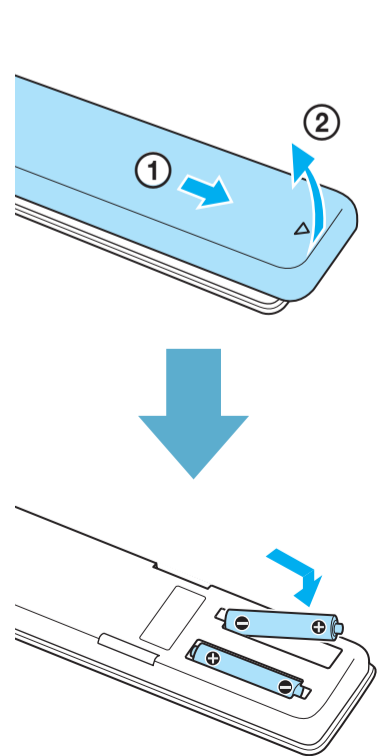
8



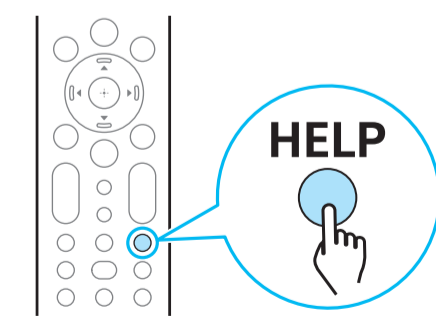
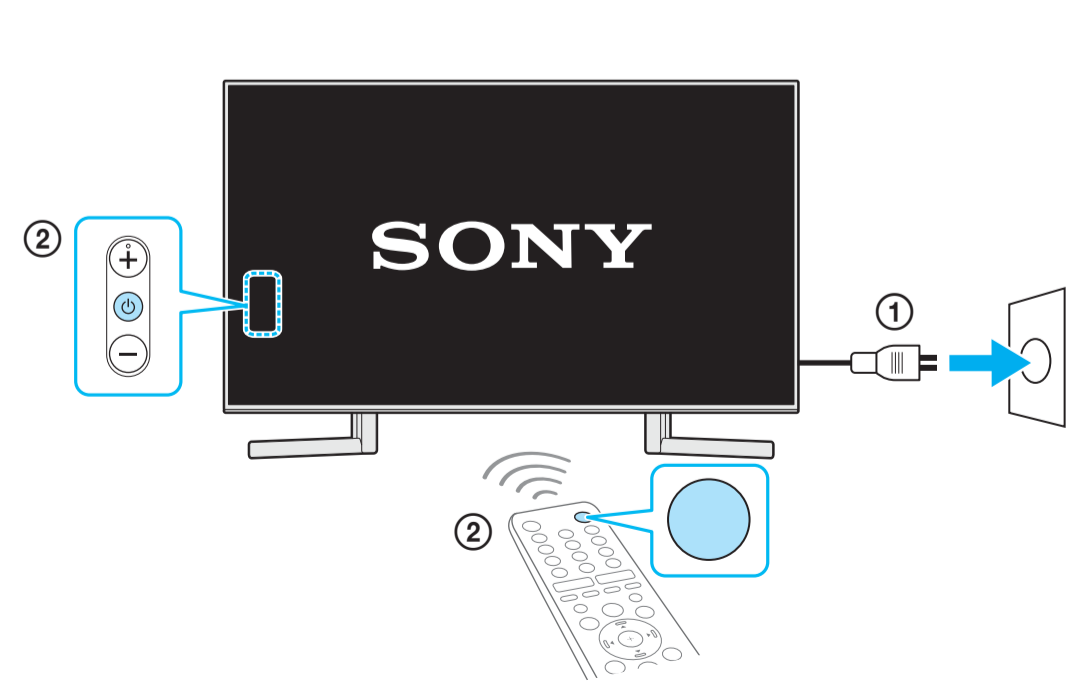
9



10



11



Help / Aide / Ayuda / Ajuda



<http://www.sony.net/tv-how-to-videos>
 Tips / Conseils / Consejos / Dicas