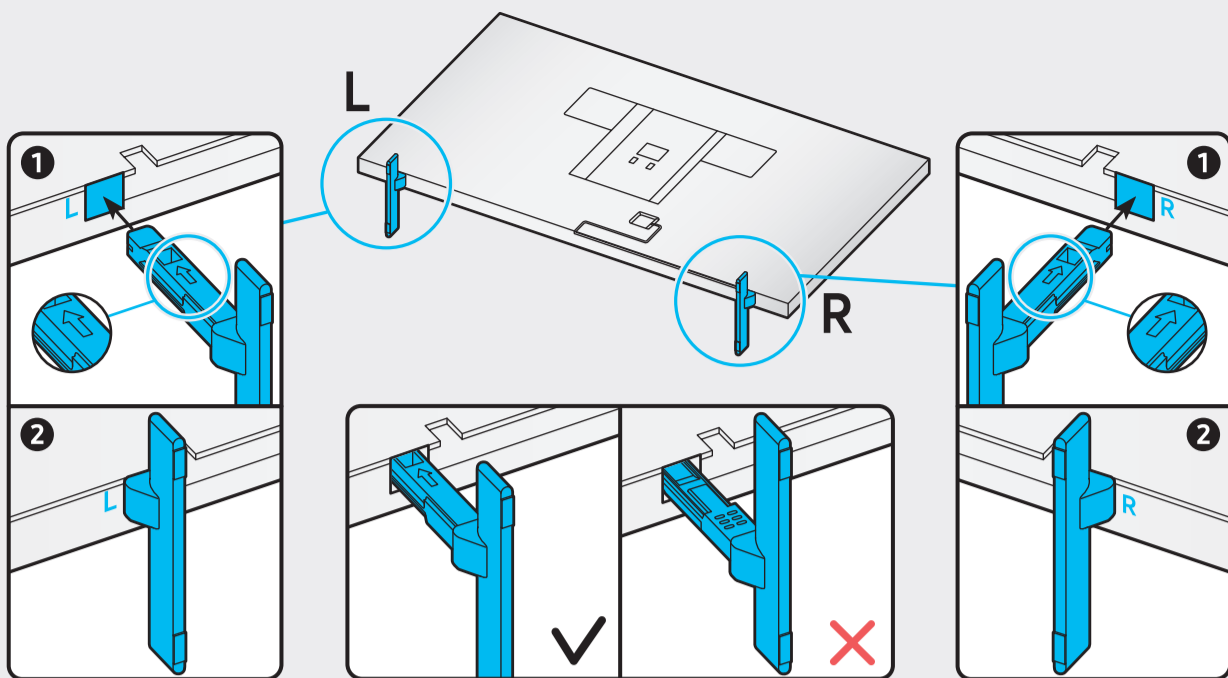
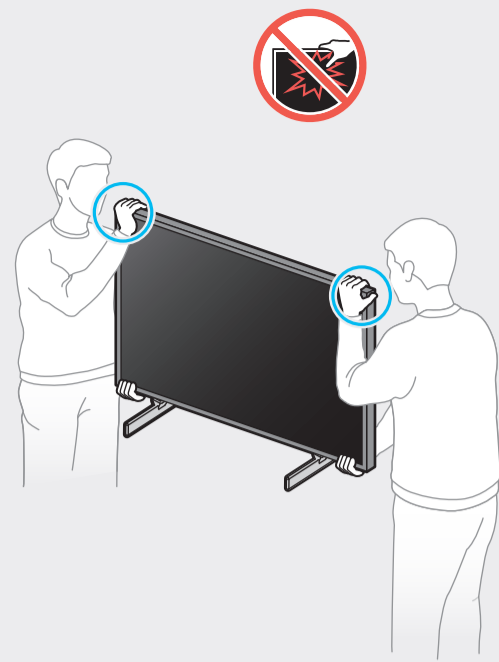


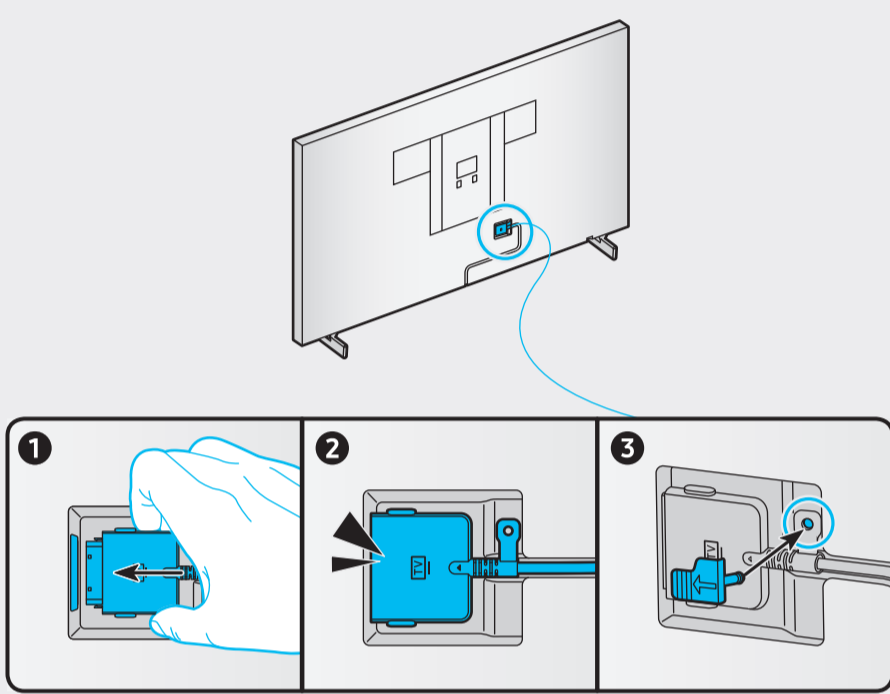
4



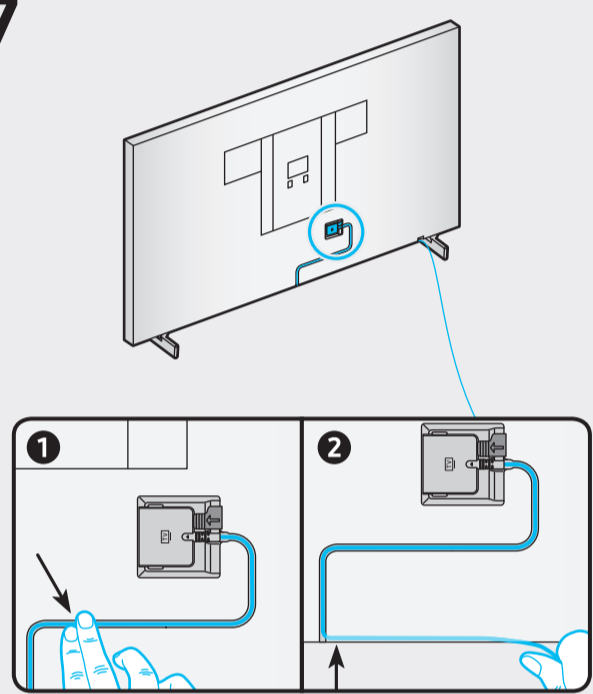
5



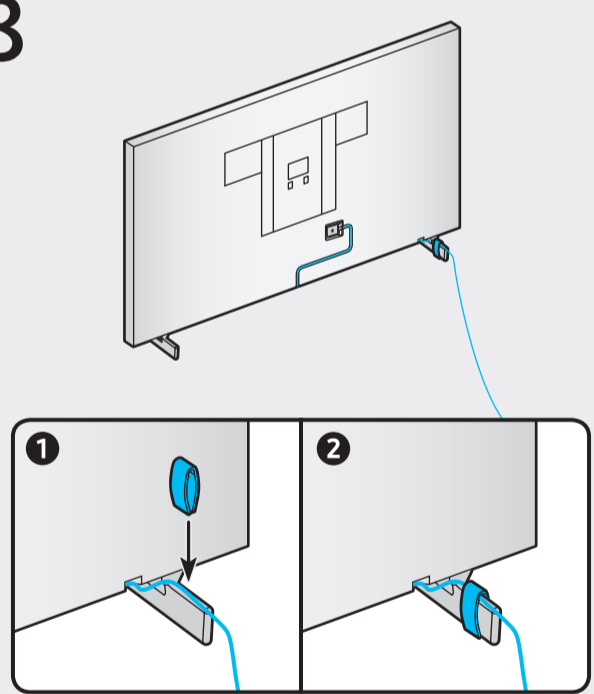
6



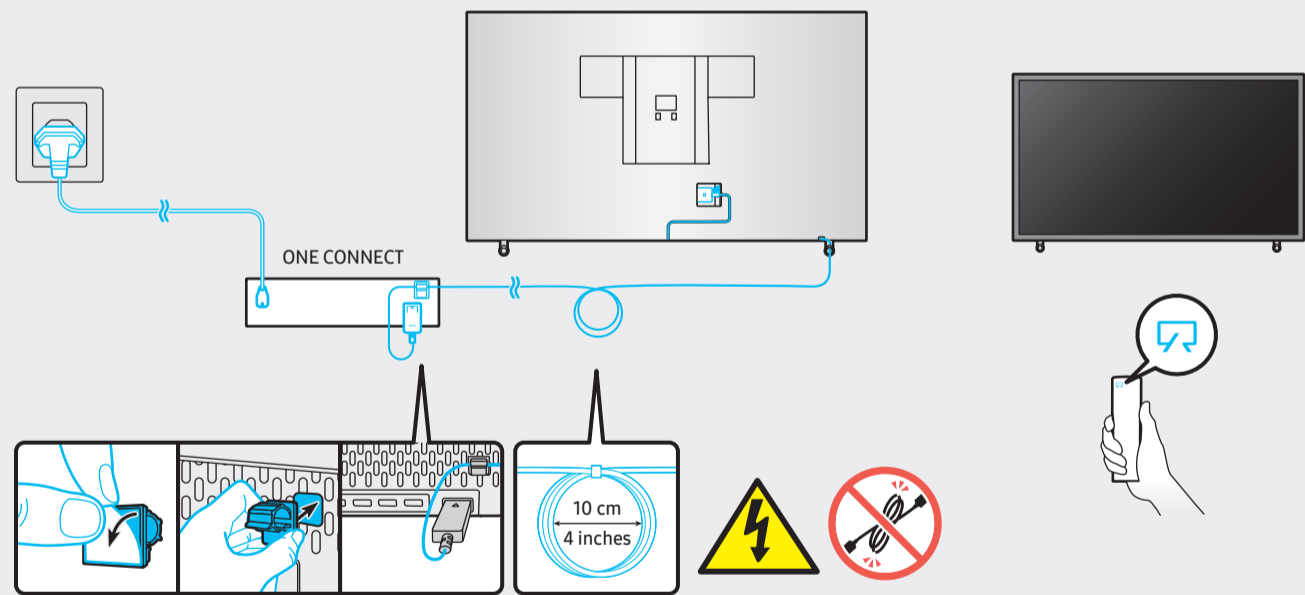
7



8



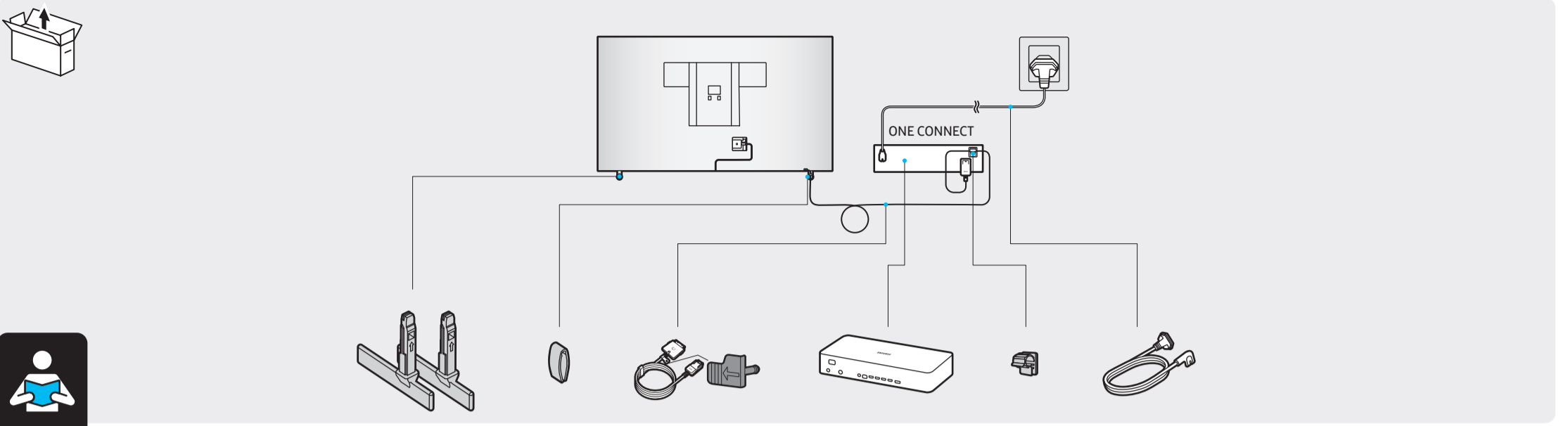
9



SAMSUNG

QUICK SETUP GUIDE
 GUIDE D'INSTALLATION RAPIDE
 GUÍA RÁPIDA DE CONFIGURACIÓN
 GUIA RÁPIDO DE INSTALAÇÃO





43"
-
50"

