



## Installation Instructions

# Heritage Induction Pro Range

HIPR30S, HIPR36S

# Table of Contents

---

<b>Before You Begin</b>	<b>3</b>
Important Notes	3
Customer-Assurance Information	3
<b>Important Safety Instructions</b>	<b>4</b>
Safety Symbols and Cautionary Information	4
Installation-Related Safety Instructions	5
<b>Consignes de sécurité importante</b>	<b>7</b>
Symboles de sécurité et informations de mise en garde	7
Instructions de sécurité relatives à l'installation	8
<b>Product Specifications</b>	<b>9</b>
HIPR30S, HIPR36S Ranges	9
Included Accessories	10
Needed Tools	10
<b>Installation Requirements</b>	<b>11</b>
Pre-installation Checklist	11
General Requirements	11
Location Requirements	14
Electrical Requirements	14
<b>Installation Instructions</b>	<b>15</b>
Preparing for Installation	15
Making the Electrical Connection	19
Final Installation	22
Installation Checklist	22
Verifying Proper Operation	23

# Before You Begin

---

## Important Notes

---

### Installer

- Read this manual thoroughly before installing the range.
- Remove all packaging before connecting the electric and gas supplies.
- Observe all governing codes and ordinances.
- Leave this manual with the owner; write the unit's model/serial numbers inside for reference.
- Installation of the range requires basic mechanical skills.

### Owner

- As with any heat-generating appliance, certain precautions must be followed.
- Ensure the range is installed properly by a qualified installer. (Product failure due to improper installation is not warrantied.)
- Ensure the wall coverings near the range can withstand the heat it generates.
- Keep this manual for personal and professional reference.

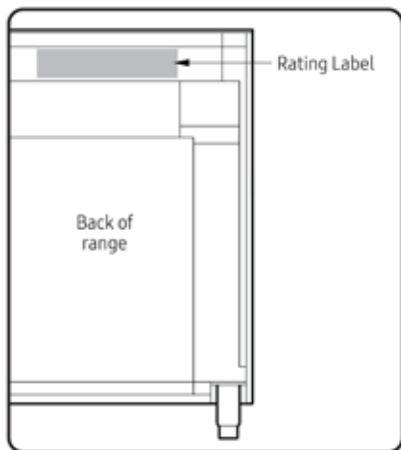
### Service Technician

The wiring diagram is in an envelope attached to the inside of the rangetop.

## Customer-Assurance Information

---

To resolve questions and installation issues, contact your Dacor dealer or Dacor Customer Assurance. Before calling, have ready the range's model/serial numbers, which are on the rating label on the back of the range.



### Dacor Customer Assurance

Phone: 833-35-ELITE (833-353-5483) USA, Canada

Hours of Operation: Mon – Fri, 5:00 a.m. to 5:00 p.m. Pacific Time

Website: [www.dacor.com/customer-care/contact-us](http://www.dacor.com/customer-care/contact-us)

### Model Identification

HIPR30S, HIPR36S

- HIPR: Heritage Induction Pro Range
- 30, 36: Range width in inches
- S: Stainless Steel




# Important Safety Instructions

---

## Safety Symbols and Cautionary Information

---

Electrical equipment can be dangerous if handled improperly. The **Important Safety Instructions** in this manual are intended to minimize the risk of property damage, personal injury, and death. Carefully follow the instructions in this manual.

SAFETY SYMBOLS/ALERTS	
 <b>WARNING</b>	Hazards/unsafe practices that may result in severe personal injury or death.
 <b>CAUTION</b>	Hazards/unsafe practices that may result in personal injury or property damage.
 <b>NOTE</b>	Useful tips and instructions

### About the Symbols In This Manual

The icons at left alert you to potentially unsafe conditions or helpful information.

### State of California Proposition 65 Warning

The range contains chemicals known to the State of California to cause cancer, and birth defects or other reproductive harm.

### Commonwealth of Massachusetts

- The range must be installed by a plumber or gas fitter qualified or licensed by the State of Massachusetts.
- If using ball-type gas shut-off valves, you must use the T-handle type.
- Flexible gas lines must not be connected in series.

### **NOTE**

Testing found the cooktop of this range to be within the limits for a Class B digital device, pursuant to Part 18 of FCC rules. These limits are meant to minimize the likelihood of harmful interference to home radio/TV reception from radio-frequency energy, which the cooktop uses, generates, and radiates.

If the range is not installed/operated as specified, harmful interference to household radio/TV reception may occur. Even proper installation, however, is no guarantee of prevention. If the cooktop interferes with radio/TV reception (turning the cooktop off and on will determine this), you may be able to correct the interference via any or all of these methods:

- Re-orient/relocate the receiving antenna.
- Increase the distance between the cooktop and receiver/antenna.
- Connect the receiver to a different circuit.

# Important Safety Instructions

---

## Installation-Related Safety Instructions

---

### **WARNING**

- Read these instructions thoroughly to reduce the risk of property damage, fire, personal injury, and death, and to ensure proper installation.
- These safety instructions cover installation-related safety issues. For use-and-care-related safety instructions, including general use, electrical, cooktop, and oven safety, see the User Manual.

### **Installation-Specific Safety**

- Remove all tape and packing material.
- Ensure the anti-tip bracket is properly installed (Pg. 15).
- The range should be moved by two or more people.
- After unpacking the range, remove all accessories, taking care with heavy pieces.
- Verify that no parts came loose or were damaged during shipping. (If you receive a damaged range, immediately contact your dealer. Do not install/use a damaged range.)
- Ensure the range is properly installed/grounded by a qualified installer and as specified in this manual.
- Ensure the owner knows how to turn off power to the range at the circuit-breaker panel or fuse box.

### **Appliance-Location Safety**

- Install the range indoors away from weather/water/strong drafts.
- If the range is near a window, do not hang paper blinds or curtains that could be blown over/onto the range.
- The range must be within reach of a grounded, 3- or 4-prong outlet.
- Wall coverings around the range must withstand heat up to 194°F (90°C).
- The floor under the range must be level and able to support 500 lbs.; synthetic flooring (e.g., linoleum) must withstand 180°F (82°C) without shrinking/warping/discoloring; the range must be separated from carpeting by a sheet of ¼" plywood or similar insulator.
- The range needs sufficient space all around for its vents to properly exhaust heat and fumes.
- If cabinet storage above the range is unavoidable, allow at least 30 in. (76.2 cm) from cooking surface to cabinet bottom, or install a range hood that projects outward 5 in. (12.7 cm) or more beyond the cabinetry.

# Important Safety Instructions

---

## Installation-Related Safety Instructions, cont.

---

### **WARNING**

Read these instructions thoroughly to reduce the risk of property damage, fire, personal injury, and death, and to ensure proper installation.

#### **Fire Safety**

- Do not store/place/use combustible items (e.g., paper, plastic, fabrics, gasoline) near the range.
- Do not wear loose-fitting or hanging garments or accessories while using the range.
- Regularly clean the oven vents.
- Do not use a towel or other bulky cloth as a pot holder.
- (Grease fires) Turn off the cook zone, and if needed, use a multi-purpose, dry-chemical, or foam extinguisher.
- (Oven fires) Keep the door closed, and turn off the oven. Do not open the door until the fire is out. If needed, use a multipurpose, dry-chemical, or foam extinguisher.
- Do not heat sealed containers.

#### **Electrical and Grounding Safety**

- Do not use a damaged plug, cord, or loose power outlet; do not alter the plug, cord, or outlet.
- Do not put a fuse in a neutral or ground circuit.
- Use a dedicated 240 Vac, 60 Hz, 50 Amp breaker for the 36" range, and a 50 Amp breaker for the 30" range. A time-delay fuse or circuit breaker should be used. Plug only the range into this circuit.
- If unsure that the intended outlet is properly grounded, have a licensed electrician check it.
- If a power cord is attached to the range, it must be inserted in a grounded, 3- or 4-prong outlet that meets local ordinances. If codes allow a separate ground wire, a qualified electrician should determine its path. Do not connect the ground wire to plastic plumbing/gas lines, or hot-water pipes.
- Electrical service to the range must follow local codes, or in their absence, the US National Electrical code/ NFPA No. 70 – Latest Revision or, in Canada, the Canadian Electrical Code CSA C22.1 or Latest Revisions.
- The owner shall ensure the range receives the proper electrical service.




# Consignes de sécurité importantes

---

## Symboles de sécurité et informations de mise en garde

---

L'équipement électrique peut être dangereux s'il n'est pas manipulé correctement. Les consignes de sécurité importantes (pages 7 à 9) ont pour but de minimiser le risque de dommages matériels, de blessures corporelles et de mort. Suivez attentivement ces instructions.

SYMBOLES DE SÉCURITÉ / ALERTES	
 <b>ATTENTION</b>	Dangers/pratiques dangereuses pouvant entraîner des blessures graves ou la mort.
 <b>MIS EN GARDE</b>	Dangers/pratiques dangereuses pouvant entraîner des blessures ou des dommages matériels.
 <b>REMARQUE</b>	Conseils utiles et instructions

**À propos des symboles dans ce manuel**  
Les icônes à gauche vous signalent des conditions potentiellement dangereuses ou des informations utiles.

### **REMARQUE**

Les essais ont révélé que la surface de cuisson de cette cuisinière respectait les limites d'un appareil numérique de classe B, conformément à la partie 18 des règlements de la FCC. Ces limites ont pour but de minimiser la possibilité d'interférence nuisible à la réception radio / TV domestique à partir de l'énergie radiofréquence, que la table de cuisson utilise, génère et rayonne.

Si la cuisinière n'est pas installée / utilisée comme spécifié, des interférences nuisibles à la réception radio / TV du foyer peuvent se produire. Même une installation correcte n'est cependant pas une garantie de prévention. Si la table de cuisson interfère avec la réception radio / TV (en éteignant et allumant la table de cuisson), vous pouvez peut-être corriger l'interférence par l'une ou l'autre de ces méthodes:

- Réorienter / déplacer l'antenne de réception.
- Augmenter la distance entre la table de cuisson et le récepteur / antenne.
- Connectez le récepteur à un circuit différent.

# Consignes de sécurité importantes

---

## Instructions de sécurité relatives à l'installation

---

### ATTENTION

- Lisez attentivement ces instructions pour réduire les risques de dommages matériels, d'incendie, de blessures corporelles et de mort, et pour assurer une installation correcte.
- Ces consignes de sécurité couvrent les problèmes de sécurité liés à l'installation. Pour les consignes de sécurité relatives à l'utilisation et aux soins, y compris l'utilisation générale, la sécurité électrique, la table de cuisson et le four, se reporter au manuel de l'utilisateur

### Sécurité spécifique à l'installation

- Enlever tout le ruban adhésif et le matériel d'emballage.
- Assurez-vous que le support anti-basculement est correctement installé (page 17).
- La cuisinière doit être déplacée par deux personnes ou plus.
- Après avoir déballé la cuisinière, enlevez tous les accessoires, en faisant attention aux pièces lourdes.
- Vérifiez qu'aucune pièce ne s'est détachée ou n'a été endommagée pendant l'expédition.
- Si vous recevez une cuisinière endommagée, contactez immédiatement votre revendeur. Ne pas installer / utiliser une cuisinière endommagée.
- Assurez-vous que la cuisinière est correctement installée/mise à la terre par un installateur qualifié et tel que spécifié dans ce manuel.
- Assurez-vous que le propriétaire sait comment couper l'alimentation de la cuisinière au panneau disjoncteur ou à la boîte à fusibles.
- Installez / réparez / remplacez uniquement les pièces spécifiées dans les manuels. (Un technicien qualifié doit effectuer tous les autres services.)

### Sécurité de l'emplacement de l'appareil

- Installez la cuisinière à l'intérieur à l'abri des intempéries, de l'eau et des forts courants d'air.
- Si la cuisinière est près d'une fenêtre, ne suspendez pas les stores ou rideaux en papier qui pourraient être soufflés sur / dans la cuisinière.
- La cuisinière doit être facilement accessible à partir d'une prise à 3 ou 4 broches mise à la terre.
- Les revêtements muraux autour de la cuisinière doivent résister à une chaleur allant jusqu'à 90°C (194°F).
- Le plancher sous la cuisinière doit être de niveau et pouvoir soutenir la cuisinière (48 po: 635 lb); un revêtement de sol synthétique (par exemple, linoléum) doit résister à 180°F (82°C) sans se rétracter, se déformer ou se décolorer; la cuisinière doit être séparée de la moquette par une feuille de contreplaqué de ¼ "ou un isolant similaire.
- La cuisinière a besoin d'un espace suffisant autour de ses événements pour évacuer correctement la chaleur et les vapeurs.
- Si l'espace de rangement au-dessus de la cuisinière est inévitable, laissez au moins 30 po (76,2 cm) de la surface de cuisson au fond de l'armoire ou installez une hotte qui dépasse de 12,7 cm (5 po) au-delà des armoires.

### La sécurité incendie

- Ne stockez / placez / n'utilisez pas d'objets combustibles (par exemple, papier, plastique, tissus, essence) à proximité de la cuisinière.
- Ne portez pas de vêtements ou d'accessoires amples ou suspendus lorsque vous utilisez la cuisinière.
- Éloignez les objets inflammables des brûleurs de la table de cuisson.
- Nettoyer régulièrement les événements du four.
- Ne pas utiliser une serviette ou un autre chiffon volumineux comme porte-pot.
- (Feux de graisse) Éteignez le brûleur et, si nécessaire, utilisez un extincteur à poudre, à usage chimique ou à usage multiple.
- (Four allumé) Gardez la porte fermée et éteignez le four. N'ouvrez pas la porte tant que le feu n'est pas éteint. Au besoin, utilisez un extincteur à usages multiples, à poudre chimique ou à mousse.
- Ne pas chauffer les contenants scellés.

### Sécurité électrique et de mise à la terre

- N'utilisez pas une fiche, un cordon ou une prise électrique débranchés et ne modifiez pas la fiche, le cordon ou la prise.
- Ne mettez pas un fusible dans un circuit neutre ou de masse.
- Utilisez un disjoncteur 240 Vac, 60 Hz, 50 Amp dédié pour la gamme 36", un disjoncteur 50 Amp pour la gamme 30". Un fusible temporisé ou un disjoncteur doit être utilisé Brancher uniquement la plage dans ce circuit.
- Si vous n'êtes pas sûr que la prise prévue est correctement mise à la terre, demandez à un électricien agréé de la vérifier.
- Si un cordon d'alimentation est attaché à la cuisinière, il doit être inséré dans une prise à trois ou quatre broches mise à la terre et conforme aux réglementations locales. Si les codes permettent un fil de terre séparé, un électricien qualifié devrait déterminer son chemin. Ne connectez pas le fil de mise à la terre aux conduites de plomberie / gaz en plastique ou aux conduites d'eau chaude.
- Le service électrique de la cuisinière doit respecter les codes locaux ou, en leur absence, le Code national de l'électricité des États-Unis / NFPA n° 70 - Dernière révision ou, au Canada, le Code canadien de l'électricité CSA C22.1 ou les dernières révisions.
- Le propriétaire doit s'assurer que la cuisinière reçoit le bon service électrique.

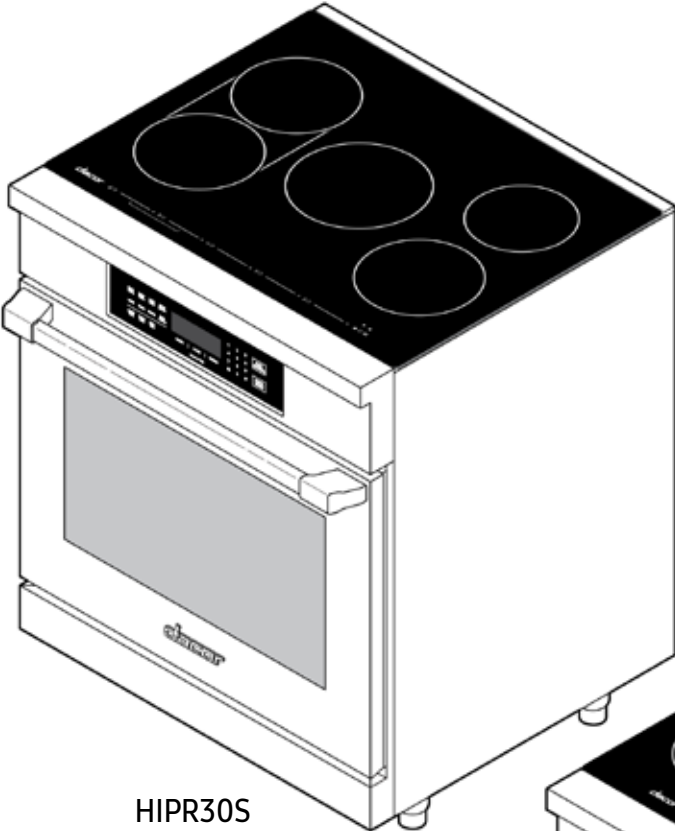


# Product Specifications

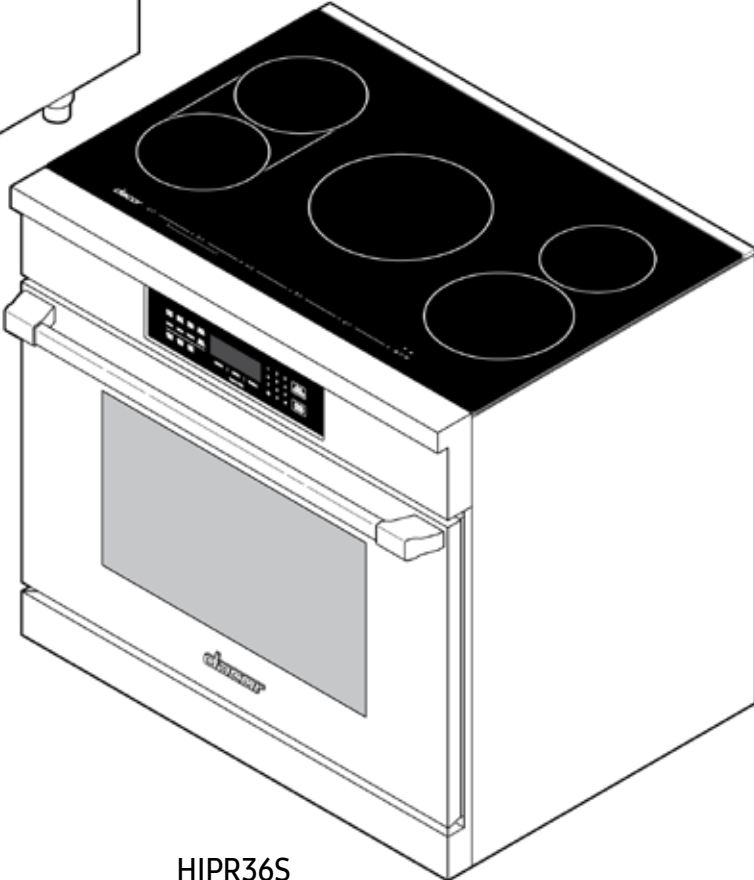
---

## HIPR30S, HIPR36S Ranges

---



HIPR30S



HIPR36S

# Product Specifications

---

## Included Accessories

---



GlideRack™ Oven Rack (2)



Standard Oven Rack (1)



Anti-Tip Bracket w/Screws and Anchors



Temperature Probe (1)



Broiler Pan and Grill



Stainless-Steel Cleaner



Literature Kit

## Needed Tools

---



Slotted Screwdriver



Phillips Screwdriver



Nutdriver



Needle-Nose Pliers



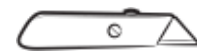
Open-End or Adjustable Wrench



Pencil, Ruler



Level



Utility Knife

# Installation Requirements

---

## Pre-Installation Checklist

---

- Before installing the range, read this manual thoroughly.
- Plan for a location where the range will not be subject to strong drafts.
- Remove packaging from the range.
- Verify that all items are present before beginning the installation.

## General Requirements

---

### Clearances and Dimensions

- For safe operation, provide adequate space between the range and combustible surfaces. Location of the electrical outlet may be adjusted to meet the dimensions and clearances in this manual.
- A non-combustible material must be installed on the wall between the range and hood. Non-combustible material is not needed from the floor to the top of the range, but seal all openings in the wall behind the range or in the floor below.
- Canada only: A free-standing range shall be installed at least 4.7 in. (12.0 cm) from all adjacent surfaces.

### CAUTION

The range complies with the maximum allowable wood-cabinet temperature of 194°F (90°C). Adjacent wall coverings, countertops, and cabinets must tolerate such heat to avoid discoloration/delamination/melting.

### Minimum Dimensions

### WARNING

Regarding overhead cabinets:

- A hood consisting of sheet metal at least .0122" thick, that projects at least 5" (12.7 cm) beyond the cabinet face should be installed to dissipate heat in those cabinets.
- There should be at least ¼" between the hood and the bottom of the combustible material or metal cabinet.
- The hood must be at least as wide as the range and centered over it.
- Clearance between the cook surface and hood bottom must be at least 24". (For above-range cooking appliances, follow that appliance's installation criteria.)
- Maintain at least 30" (76.2 cm) clearance between the cook surface and bottom of an unprotected wood/metal cabinet, or at least 24" (61 cm) clearance if the bottom of the wood/metal cabinet is protected by at least ¼" (.64 cm) flame-retardant millboard covered with at least No. 28 MSG sheet steel, .015" (.038 cm) stainless steel, .024" (.061 cm) aluminum, or .02" (.051 cm) copper.
- Maintain at least 18 in. (45.7 cm) between the countertop and adjacent cabinet bottom.

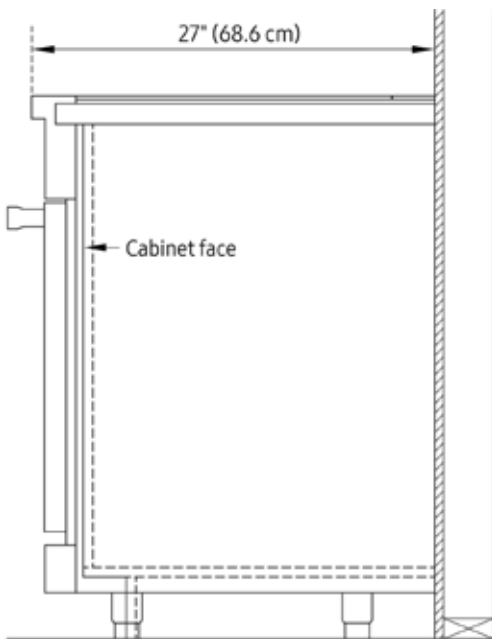
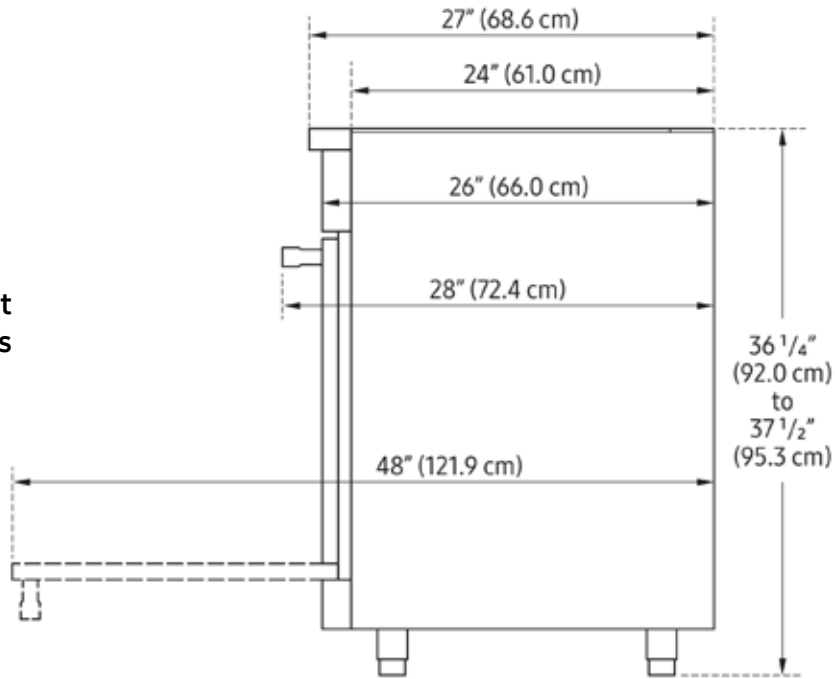
# Installation Requirements

## General Requirements, cont.

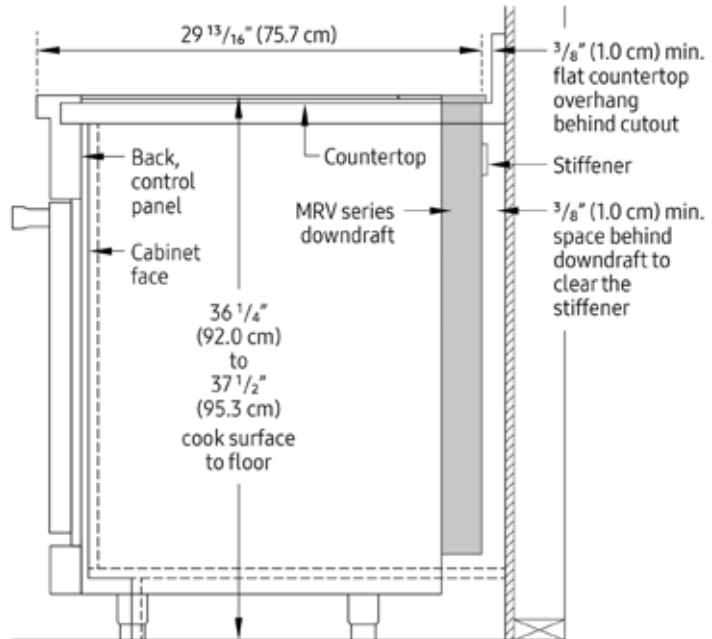
Product Dimensions (tolerances:  $\pm 1/16$ " or  $\pm 1.6$  mm)

HIPR30: 29 7/8" (75.9 cm); HIPR36: 35 7/8" (91.1 cm)

Critical Depth/Height Dimensions



Range Only



Range With Downdraft

# Installation Requirements

## General Requirements, cont.

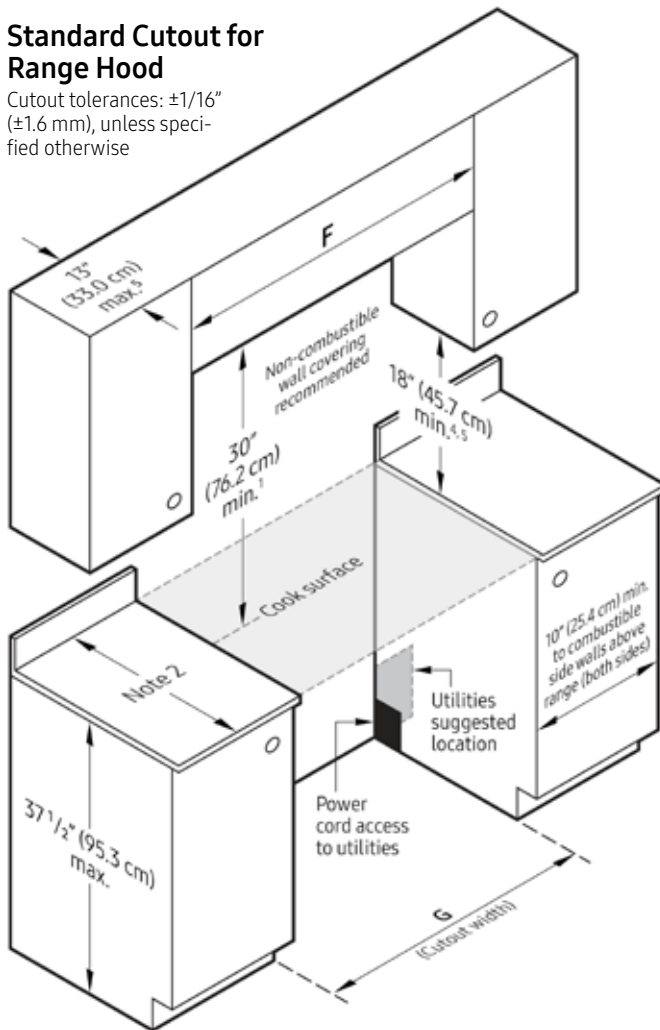
### Cabinet Dimensions

Maintain all max/min dimensions and clearances in the diagrams below.

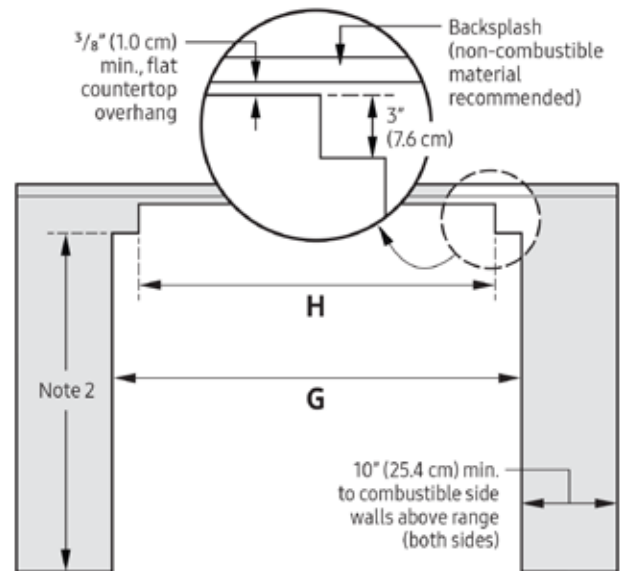
CUTOUT DIMENSIONS			
Model	F—recommended/min	G—min/max	H—downdraft cutout width
HIPR30	36" (91.4 cm)/30" (76.2 cm)	30" (76.2 cm)/30 1/8" (76.5 cm)	27 3/8" (69.5 cm)
HIPR36	42" (106.7 cm)/36" (91.4 cm)	36" (91.4 cm)/36 1/8" (91.8 cm)	33 1/2" (84.8 cm)

### Standard Cutout for Range Hood

Cutout tolerances:  $\pm 1/16"$  ( $\pm 1.6$  mm), unless specified otherwise



**IMPORTANT:** See the downdraft installation instructions for duct and electrical installation requirements. Use only the specified Dacor downdraft models.



### Countertop Cutout For Downdraft Vent

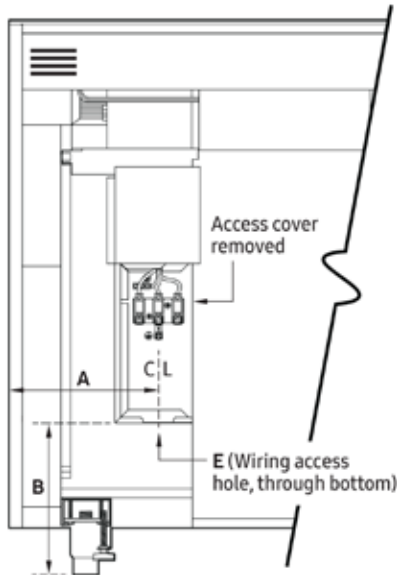
1. Vertical from cooktop level to combustible overhead surface; if installing a hood, see hood specifications for minimum required clearances.
2. Cabinet/countertop depth is at owner discretion, but cabinet face must not protrude beyond the rear of the front panel. (See **Product Dimensions**, Pg. 12.)
3. Consult local codes for exact location requirements.
4. Vertical from cooktop to combustible surface.
5. Does not apply to cabinets that horizontally are over 10" (25.4 cm) from the range edge.

APPROVED DOWNDRAFT VENTS	
Range	Downdraft Vent
HIPR30S	MRV30
HIPR36S	MRV36-ER

# Installation Requirements

## Location Requirements

### Electrical Hookups (HIPR 30", 36")



ELECTRICAL-ACCESS DIMENSIONS			
Model	A	B*	C**
HIPR30	6 ¾" (17.1 cm)	6 ¾" (17.1 cm)	7/8" (2.2 cm) dia.
HIPR36	12" (30.5 cm)		

\*Range legs adjusted to lowest height; \*\*hole size may be increased to 1 1/8" (2.9 cm) by removing conduit bracket in bottom of electrical box.

### Electrical Service Inlets

- Existing utilities may be used if they meet the spec's in this manual.
- The circuit-breaker panel/fuse box must be accessible without moving the range.
- Junction box/receptacle must not impede placement of the range.
- Locate the junction box so the range can be pulled out for service without being disconnected.

## Electrical Requirements

Follow these directions to reduce risk of property damage, personal injury, or death. The owner shall ensure that the electrical service meets spec's and the electrical outlet is properly installed by a licensed electrician. The correct voltage, frequency, and amperage must be supplied to the range from a separate, grounded, circuit protected by a proper-size circuit breaker or time-delay fuse. (Fuses: fuse both sides of the line (L1, L2).

Model	Required Circuit	Total Connected Load
HIPR30,HIPR36	240 Vac*, 60 Hz, 50 Amp.	11 – 9 kW (49.5 Amp.)

\*4-wire, two 120 Vac hot (L1 and L2), one neutral, one ground; these ratings are for reference only; see the data label (back of range) for exact specifications.

- Wiring to the range must include a strain relief; must be terminated by tinned leads, closed-loop terminals, or open-ended spade lugs with upturned ends; and must connect to a junction box or receptacle installed by a licensed electrician.
- The wiring must be long enough that the range can be pulled out for service without being disconnected.
- If connecting the range via conduit, connect a 4-wire conduit to a 4-wire junction box, or, where local code permits (excluding new branch-circuit installations), connect a 3-wire conduit to a 3-wire junction box. Suggested wiring color code: Black, white, red, green.
- If connecting the range via power cord:
  - A 4-wire appliance cord equipped with a NEMA 14-50P plug connected to a NEMA 14-50R receptacle, or
  - A 3-wire appliance cord (where local code permits) equipped with a NEMA 10-50P plug connected to a NEMA 10-50R receptacle
  - Appliance cord plug must be UL-listed type SRD or SRDT.

# Installation Instructions

---

## Preparing for Installation

---

### **⚠ WARNING**

- If the gas or electric service provided does not meet the product specifications, discontinue installation, and call the dealer, gas supplier, or a licensed electrician.
- Before moving the range into place, install the anti-tip bracket (see below for instructions).

### Unpacking the Range

Unpack the parts box, and verify that all specified components are present (see Pg. 9 or 10). If any item is missing or damaged, contact your dealer immediately. Do not install a damaged or incomplete range.

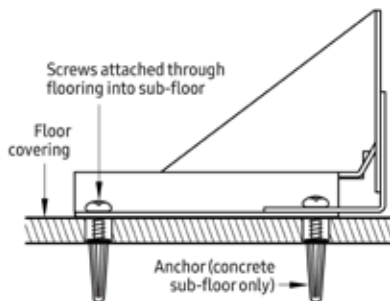
### Installing the Anti-tip Bracket and Foot

There are two ways to mount the anti-tip bracket: Floor mounting (preferred), and wall mounting (Pg. 19). Wall-mount the bracket if floor mounting is unsuitable; however, if the range's front panel is over 26 1/2" (67.3 cm) from the back wall or if the floor is too thick, floor mounting must be used.

#### Floor-Mounting the Anti-tip Bracket

### **⚠ WARNING**

To perform as designed, the bracket must attach to the concrete slab or wood sub-floor below any upper flooring (including cement board). Do not attach the bracket directly to floor coverings such as ceramic/ asphalt tile or linoleum.



- Four plastic anchors are provided with three sizes (4 each) of #8 and #12 Phillips head screws for floor-mounting the anti-tip bracket. Use the anchors and four of the screws to attach the bracket for concrete sub-floor applications only.
- Determine the location of the range centerline and front panel for the range's final position (see **Product Dimensions**, Pg. 13), and the actual cabinet/cutout dimensions used for the installation.

# Installation Instructions

## Preparing for Installation, cont.

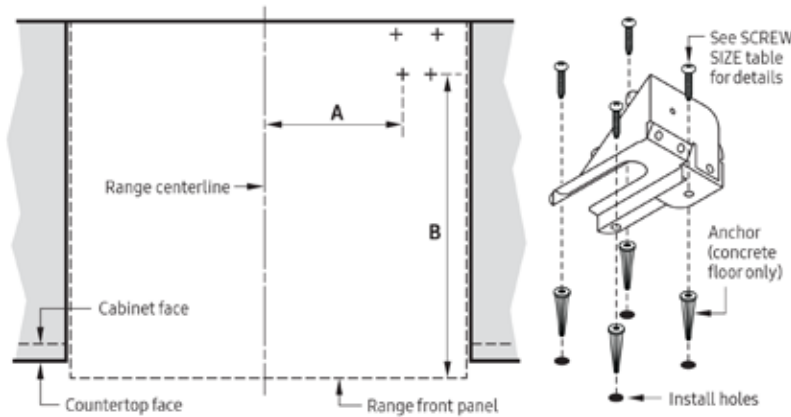
### Installing the Anti-tip Bracket and Foot, cont.

#### Floor-Mounting the Anti-tip Bracket, cont.

- Determine the anti-tip bracket location (see the diagram below). Mark the 4 hole locations on the floor.
- Determine screw size. Minimum full thread depth (portion of screw threaded into the sub-floor) is  $\frac{3}{8}$ " (1 cm) for wood and  $\frac{5}{8}$ " (1.6 cm) for concrete. (See the SCREW SIZE table, below, for correct screw sizes.)

#### Attaching the Bracket to a Concrete Floor

1. Drill four  $\frac{3}{8}$ " dia. countersink holes through the flooring but not into the concrete.



2. Through these holes, drill 4 anchor holes  $1\frac{1}{4}$ " (3.2 cm) into the concrete with a  $\frac{3}{16}$ " masonry bit. This hole length is longer than the anchor.
3. Clean out the holes, and tap in each anchor so its top is flush with the concrete surface.
4. Align the bracket and anchor holes, then insert and tighten the screws.

#### Attaching the Bracket to a Wood Sub-Floor

1. (Ceramic, stone, other hard flooring over wood) Drill 4 countersink holes to access the wood for drilling pilot holes.
2. Drill 4 pilot holes ( $\frac{1}{16}$ " dia. bit for #8 screws,  $\frac{1}{8}$ " dia. for #12 screws). Align the bracket and pilot holes, then insert and tighten the screws.

ANTI-TIP BRACKET PLACEMENT		
Dimension	30	36
A	13" (33.0 cm)	13" (33.0 cm)
B	22 1/2" (57.2 cm)	22 1/2" (57.2 cm)

SCREW SIZE	
Sub-floor Type/Floor Cover Thickness	Screw Size
Concrete/wood sub-floor; no floor cover	#8 x 1*
Concrete/wood sub-floor; flooring to 1/4" thick	
Concrete/wood sub-floor; flooring 1/4" – 1/2" thick	#8 x 1 1/4*
Wood sub-floor; flooring 1/2" – 1 3/16" thick	#12 x 1 3/4*
Concrete under flooring over 1/2" thick	**
Wood under flooring over 1 3/16" thick	
*Included; **decide required depth using info in Step 3, and purchase.	



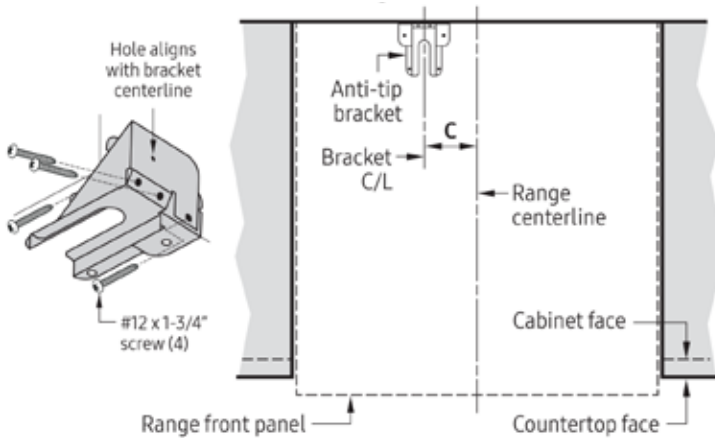
# Installation Instructions

## Preparing for Installation, cont.

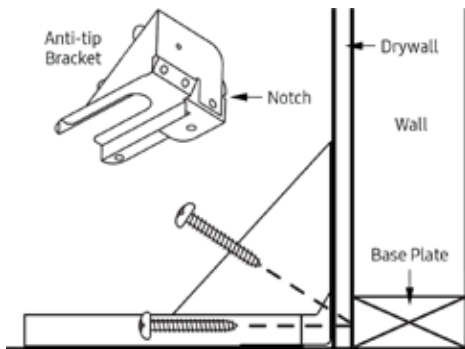
### Installing the Anti-tip Bracket and Foot, cont.

#### Wall-Mounting the Anti-tip Bracket

For this option to be suitable, the forward edge of the range's front panel must be 26 1/2" (67.3 cm) or less from the wall, and the bracket screws must be able to engage the base plate inside the wall. Notches on the sides of the bracket indicate the minimum height of the base plate to ensure secure threading.



ANTI-TIP BRACKET PLACEMENT		
Dim.	30	36
C	14 1/8" (35.9 cm)	14 1/8" (35.9 cm)



- Using product dimensions on Pg. 13 and actual cabinet/cutout dimensions, determine the position of the range's centerline and front panel when the range is in its final position.
- Based on the diagram on Pg. 18, determine and mark the position of the anti-tip bracket. Set the bracket in place against the wall.
- With a pencil, make a dot at the notches on both sides of the bracket.
- With a 1/16" bit, drill test holes in the wall at both dots. Drill just deep enough to see if the bit contacts the base plate. If so, wall-mounting is suitable. If not, you must either floor-mount the bracket, or alter the wall, adding base material above the notches.
- Having determined the wall-mounting is suitable, place the bracket against the wall in the mounting location.
- With a 1/8" bit, drill four 1 5/8" deep holes perpendicular to the screw-seating surfaces shown.
- With the four included #12 x 1 3/4" screws, attach the bracket to the wall as shown.

# Installation Instructions

---

## Preparing for Installation, cont.

---

### Removing the Oven Door

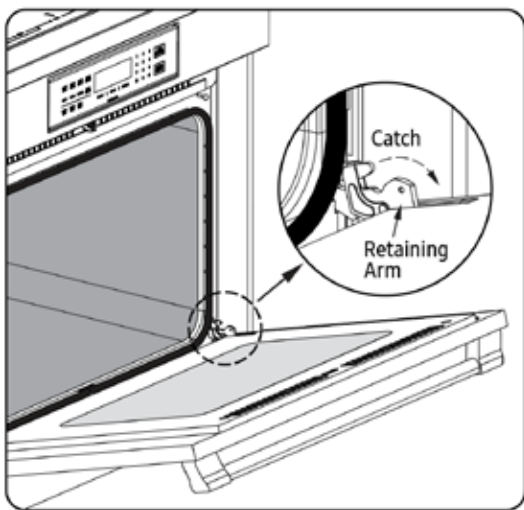
So the range is easier to move, remove the door(s) to reduce the weight.

#### **⚠ WARNING**

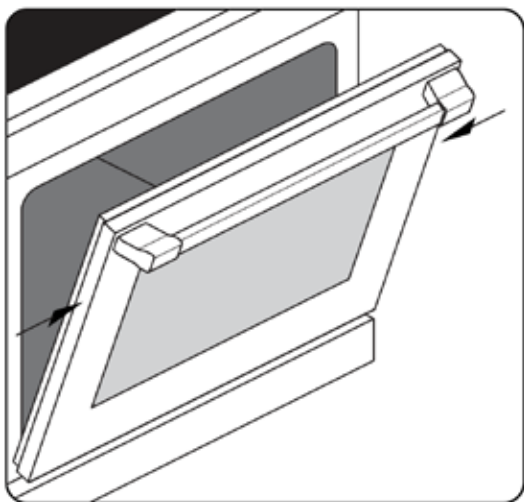
- Do not try to disengage the hinge catches with the door(s) removed. The hinge springs could release, causing personal injury.
- Do not lift or carry the oven door(s) by the handle.

#### **📄 NOTE**

If using a backguard, install it (Pg. 17) before sliding the range into place.



1. On a stable, flat surface, lay out some sort of padding on which to put the oven door after you remove it.
2. Open the door fully.
3. With needle-nose pliers or a slotted screwdriver, flip the catch out over the retaining arm on each hinge.



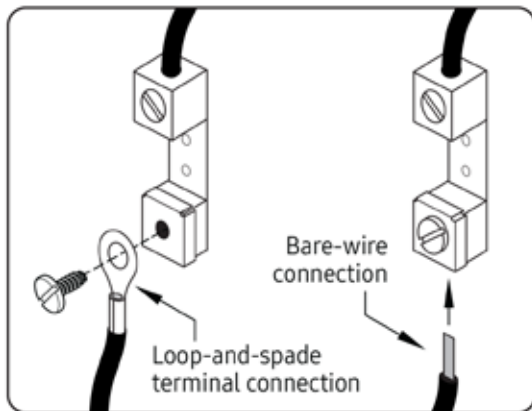
4. Raise the oven door to about a 15° angle from vertical.
5. With both hands, grasp the door just below the handle, and pull the door away from the oven.
6. Set the door (handle-side down) on the padding you prepared.

# Installation Instructions

## Making the Electrical Connection

### **⚠ WARNING**

- Wire the range according to local ordinances.
- Improperly connected electrical wiring can lead to electric shock and appliance damage. Dacor is not responsible for damage due to improper electrical connection.
- Connect the ground terminal (or lead) on the range to a grounded, metallic, permanent wiring system or grounding conductor.
- Do not use an extension cord, which may result in fire and personal injury.
- Do not install a fuse in the neutral or ground circuit, which may cause electric shock.



### **IMPORTANT**

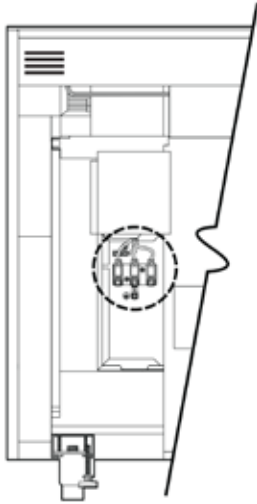
- Do not disconnect wires inside the range's electrical access cover unless instructed to do so.
- Leave sufficient slack in the conduit or power cord so the range can be pulled out for service without disconnecting it.
- Be sure to re-attach the electrical-access cover after making the electrical connections.
- See the range's rating label (Pg. 3) for power requirements. There are four ways to wire the range:
  - 4-wire conduit
  - and where allowed:
    - 3-wire conduit
    - 4-wire power cord
    - 3-wire power cord
- Connect the green appliance wire to the neutral (white) supply wire only if local building codes permit.
- See the graphic at left for loop-and-spade and bare-wire connection methods.

# Installation Instructions

## Making the Electrical Connection, cont.

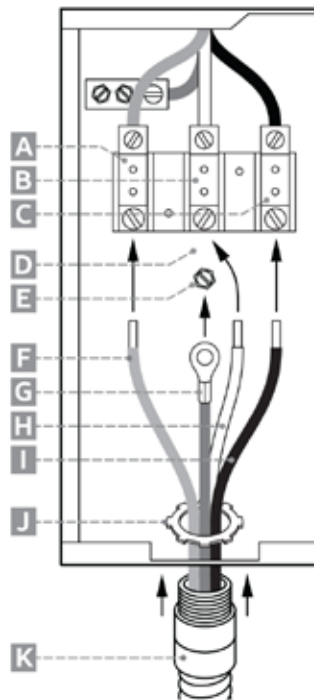
### Connecting the Conduit to the Range

For instructions on how to connect the power cord, see Pg. 24.

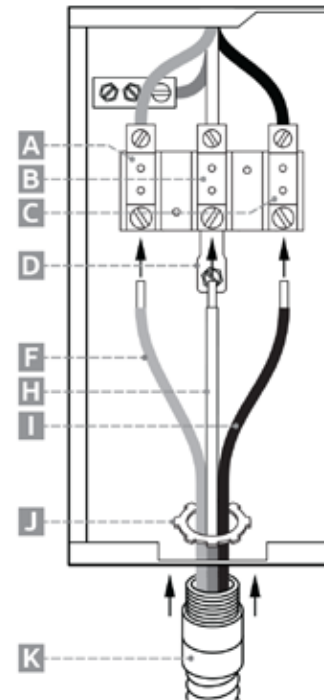


1. Remove the range's electrical-access cover (see left).
2. **(4-wire only)** Loosen the grounding screw (E), and remove the neutral-to-ground jumper link (D).
3. Remove the conduit's strain-relief nut (J).
4. Slide the wires and the end of the strain relief into the hole on the bottom of the range's electrical box.
5. Before connecting the wires, slide the strain-relief nut over the wires, then thread and tighten it onto the strain relief in the box.
6. Connect the white wire (H) to the neutral terminal (B) in the box.
7. Connect the black wire (I) to the L1 terminal (C).
8. Connect the red wire (F) to the L2 terminal (A).
9. **(4-wire only)** Connect the green wire (G) to the grounding screw (E).
10. Re-attach the electrical-access cover.

CONDUIT-TO-RANGE CONNECTIONS	
Callout	Description
A	L2 terminal
B	Neutral terminal
C	L1 terminal
D	Jumper link
E	Grounding screw
F	Red wire
G	Green wire
H	White wire
I	Black wire
J	Conduit strain-relief nut
K	Conduit



4-Wire Connection



3-Wire Connection  
(if local code allows)

# Installation Instructions

## Making the Electrical Connection, cont.

### Connecting the Conduit to the Home Junction Box

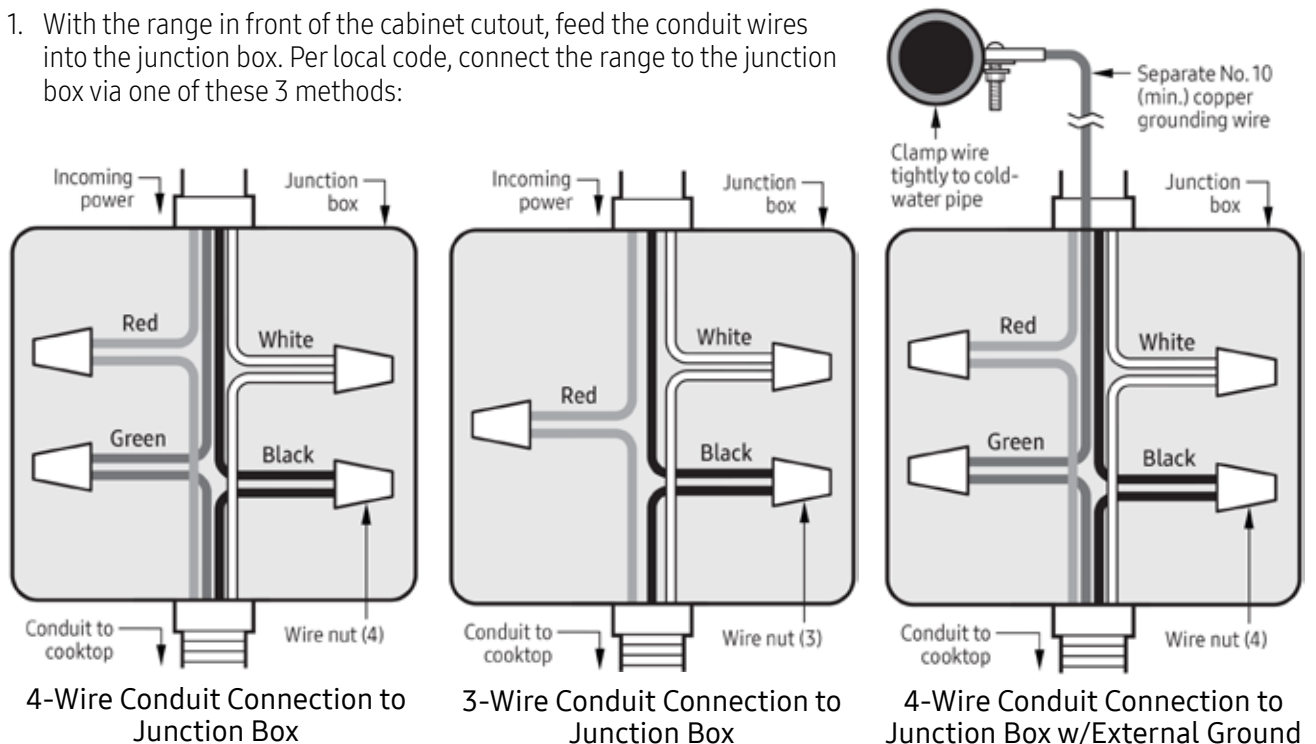
#### ⚠ WARNING

Do not connect the range's green wire to the neutral (white) supply wire unless local code allows.

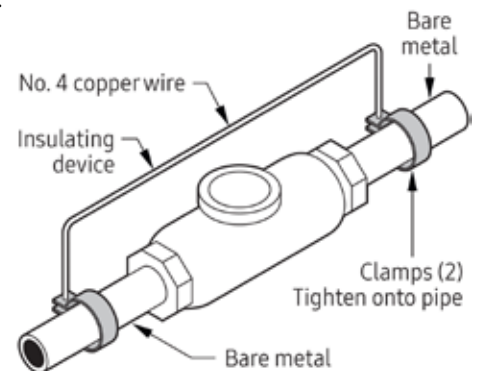
#### 📖 NOTE

- The power supply must be properly polarized so the burner igniters do not keep sparking after ignition.
- If you are unsure the power supply is properly polarized/grounded, have it checked by a licensed electrician.

1. With the range in front of the cabinet cutout, feed the conduit wires into the junction box. Per local code, connect the range to the junction box via one of these 3 methods:



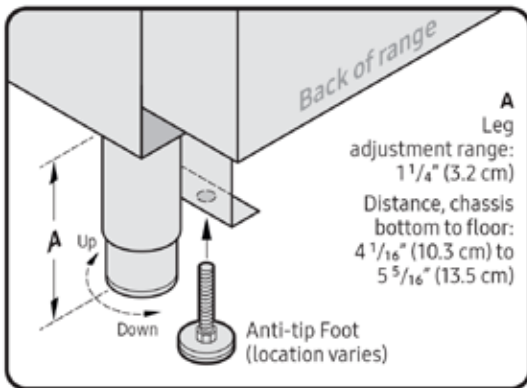
2. After connecting the conduit to the range (Pg. 22), connect the range's white wire to the neutral (white) supply wire in the junction box.
3. Connect the range's black wire to the black (L1) power-supply wire.
4. Connect the range's red wire to the red (L2) power-supply wire.
5. **(4-wire only)** Connect the green wire to a grounded supply wire in the junction box or to a grounded, cold-water pipe. Concerning this pipe:
  - Use a separate, copper grounding wire (No. 10 minimum) to connect to the pipe via a clamp and external grounding connector screw.
  - If materials isolate the cold-water pipe from ground, jumper it with a No. 4 copper wire, clamped on both ends.
6. Replace the junction-box cover.



# Installation Instructions

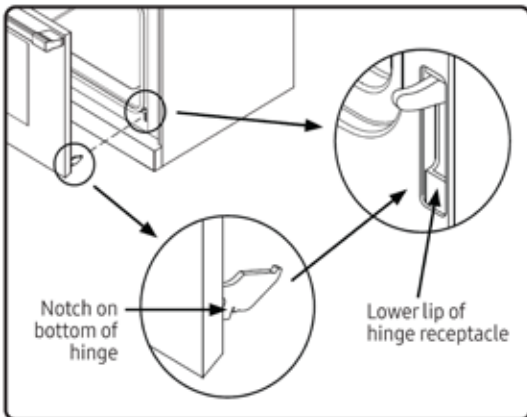
## Final Installation

### Installing the Anti-tip Foot



1. Peel the protective coating from all range surfaces.
2. Measure from floor to countertop. Adjust the leveling legs so the cooktop trim is flush with or above the countertop.
3. At the bottom-left rear of the range, lower (rotate) the anti-tip foot until it is  $1/16$ " (2 mm) off the floor.
4. Carefully slide the range into place in the cutout.
5. With a flashlight, verify that the anti-tip foot engages the anti-tip bracket.
6. With a level, check that the range does not tilt in any direction; adjust the legs as needed to level the range.

### Attaching the Oven Door



1. Grasping the oven door on each side below the handle, and, facing the oven, tilt the door  $15^\circ$  out from vertical.
2. Slide the hinges into their openings, resting the hinges on their receptacles.
3. Maintaining the previous angle, push in on the door's bottom corners until the notch on the bottom of each hinge slips over the lower lip of each hinge receptacle.
4. Fully open the door, and flip the hinge locks forward.
5. Carefully close-open-close the door completely to verify proper installation.

## Installation Checklist

**Installer:** Complete this checklist to ensure that no part of the installation was overlooked.

**Owner:** You are ultimately responsible for ensuring that the range was installed properly by a qualified technician. Dacor is not responsible for property damage or product failure due to improper installation.

- Was the plastic sheeting peeled off the outside of the range?
- Was all packaging removed from the oven chamber?
- Were the leveling legs lowered to the floor and the unit leveled? (Pg. 22)
- Was the range secured with the provided anti-tip bracket and foot? (Pgs. 15 – 17, 22)
- Was the range wired/grounded and the electrical-access cover re-attached? (Pgs. 19 – 21)
- Was the oven door re-attached? (Pg. 22)
- Was proper operation verified? (Pg. 23)
- Was the warranty activated on-line or the warranty card (see the User Manual) completed and mailed?

# Installation Instructions

---

## Verifying Proper Operation

---

- Before operating the range, read the User Manual completely to familiarize yourself with important safety, service, and warranty information.
  - This procedure instructs you how to verify the function of the oven and each cook zone on the cooktop. See the User Manual for verification of other features.
  - Use a ferrous (magnetic) pot/pan partially filled with water when verifying cook zones.
  - Before performing this procedure, remove all foreign material from the cooktop.
  - As directed in the User Manual, clean the cooking surface.
1. Turn off all cooktop cook zones and the oven.
  2. Turn on power to the range at the power source.
  3. Follow the prompts on the oven display to establish user preferences and wireless-network settings.
  4. On the display, touch **MENU > BAKE**.  
The default bake temperature appears on the display.
  5. Touch **START/CONTINUE**, and wait 3 minutes.
  6. Open the door to verify that the oven is heating.  
**BAKE** and the preheating temp appear on the display.
  7. Touch **CANCEL/SECURE**.  
The oven's bake element turns off.
  8. Set a ¼-full pot of water on a cook zone. (Select a zone appropriate to the pot size.)
  9. On the cooktop's main control panel, tap the Power icon.  
A red dot appears above the icon, indicating the cooktop is on.
  10. On a cook-zone control panel, tap the Power icon.  
The zone's ON indicator appears.
  11. Tap the left end of the cook-zone slider.  
The SIM indicator appears, showing that you selected Simmer mode.
  12. Move your finger back and forth along the slider.  
The zone's digital readout and heat-level ramp change as your finger passes over a heat level.
  13. Stop on a heat level, and remove your finger.
  14. When you see that the water is heating, tap the cook zone's Power icon.  
The zone's ON indicator goes out; the cook zone is off.

### **NOTE**

- If the cook zone HOT indicator appears, it will stay on until the cook zone is safe to touch.
  - In testing other cook zones, take care not to touch the cooktop surface while any HOT indicators appear.
15. Repeat Steps 10 – 14 on the other cook zones.
  16. On the main control panel, tap the Power icon.  
The red dot above the icon goes out; the cooktop is off.

***dacor***

LET THE SHOW BEGIN