

交換レンズ/*Interchangeable Lens/*
Objectif interchangeable/
可更換鏡頭

取扱説明書/Operating Instructions/Mode d'emploi/Manual de instrucciones/使用说明书

DT 18-250mm F3.5-6.3

SAL18250

A-mount

©2007 Sony Corporation



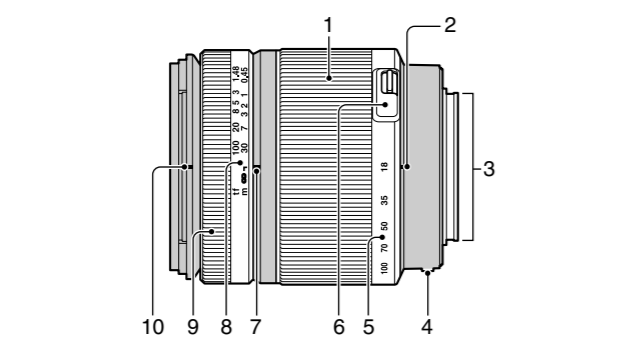
この説明書は、古紙 70%以上の再生紙と、VOC（揮発性有機化合物）ゼロ植物油型インキを使用しています。

Printed on 70% or more recycled paper using VOC (Volatile Organic Compound)-free vegetable oil based ink.

http://www.sony.net/
Printed in Japan

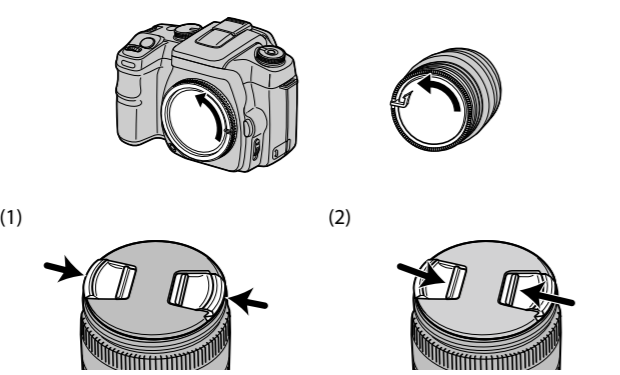


A

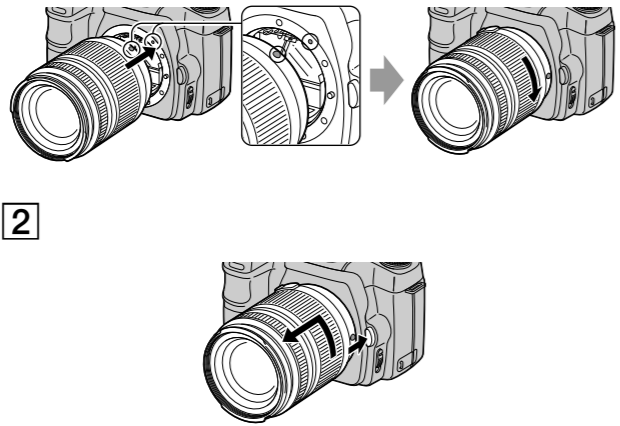


B

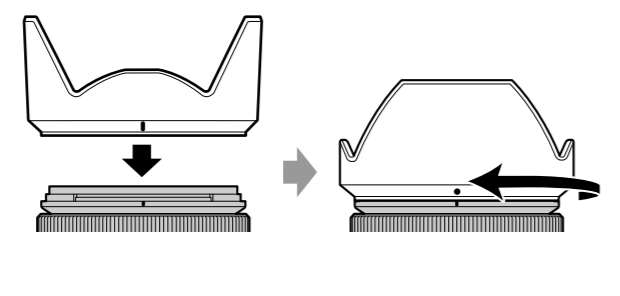
1-1



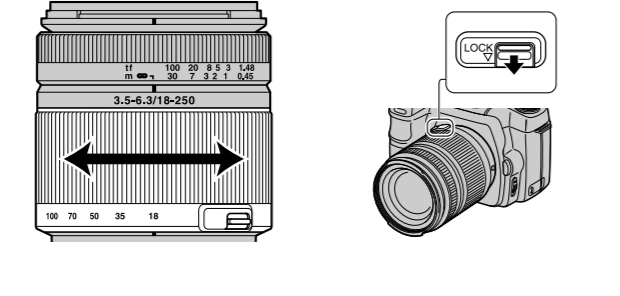
1-2



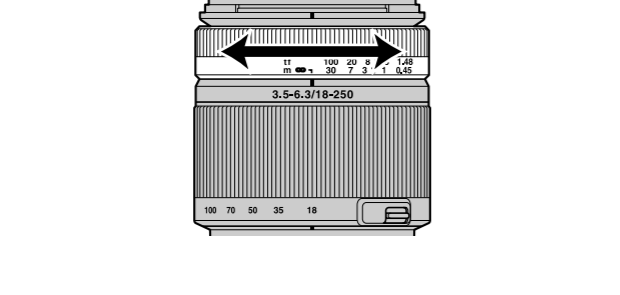
C



D



E



日本語

警告
電気製品は、安全のための注意事項を守らないと、人身への危害や火災などの財産への損害を与えることがあります。

この取扱説明書には、事故を防ぐための重要な注意事項と製品の取り扱いかたを示しています。この取扱説明書をよくお読みの上、製品を安全にお使いください。お読みになったあとは、いつでも見られる所に必ず保管してください。

この「取扱説明書」ではレンズごとの使いかたを説明していません。使用上のご注意など、レンズに共通したご注意や説明については別冊の「使用前のご注意」をご覧ください。必ずご使用の前に、本書と合わせてよくお読みのうえでご使用ください。

本機はソニー製αマウントカメラ(APS-Cサイズ相当の撮像素子搭載機種)専用のレンズです。35mm判カメラではお使いになれません。

使用上のご注意

- Eマウントカメラでお使いの場合は、別売のマウントアダプターをご使用ください。破損のおそれがありますので、レンズをEマウントカメラに直接取り付けないでください。
- レンズを取り付けてカメラを持ち運ぶときは、カメラとレンズの両方をしっかり持ってください。
- ズームやピント合わせなどにより繰り出されたレンズ部分でカメラを保持しないでください。

フラッシュ使用時のご注意

レンズとフラッシュの組み合わせによっては、レンズがフラッシュ光を妨げ、写真の下部に影ができることがあります。カメラ内蔵フラッシュ使用時には、レンズフードをはずし、1m以上離れて撮影してください。

周辺光量について

レンズは原理的に画面周辺部の光量が中心部に比べ低下します。周辺光量の低下が気になる場合は、開放絞りから1～2段絞り込んでご使用ください。

A 各部のなまえ

1…ズームリング
2…焦点距離指標
3…レンズ信号接点
4…マウント標点
5…焦点距離目盛
6…ズームロックスイッチ
7…距離指標
8…距離目盛
9…フォーカスリング
10…レンズフード指標

B レンズの取り付けかた／取りはずしかた

取り付けかた(イラストB-1参照)

- レンズの前後レンズキャップとカメラのボディキャップをはずす。
 - レンズの前レンズキャップは図の(1)。(2)の2通りの方法で取り付け／取りはずしができます。(2)は、レンズフードを付けた状態でのレンズキャップの取り付け／取りはずしに便利です。

- レンズとカメラのオレンジの点(マウント標点)を合わせはめ込み、レンズを軽くカメラに押し当てながら、時計方向に「カチッ」とロックがかかるまでゆっくり回す。
 - レンズを取り付けるときは、カメラのレンズ取りはずしボタンを押さないでください。
 - レンズを斜めに差し込まないでください。

取りはずしかた(イラストB-2参照)

カメラのレンズ取りはずしボタンを押したまま、レンズを反時計方向に回してははずす。



商品名(型名)	35mm判換算焦点距離*1 (mm)	レンズ群一枚	画角*1	最短撮影距離*2 (m)	最大撮影倍率(倍)	最小絞り	フィルター径 (mm)	外形寸法(最大径×長さ) (mm)	質量(g)
DT 18-250mm F3.5-6.3 (SAL18250)	27-375	13-16	76°-6°30'	0.45	0.29	F22-40	62	約75×86	約440

*1 ここの35mm判換算焦点距離および画角とは、APS-Cサイズ相当の撮像素子を搭載したデジタル一眼レフカメラでの値を表します。

*2 最短撮影距離とは、撮像素子面から被写体までの最短距離を表します。

- このレンズは距離エンコーダーを搭載しています。距離エンコーダーとは、高精度な調光(AD)調光をAD対応フラッシュとの組み合わせで実現する機能です。
- レンズの機構によっては、撮影距離の変化に伴って焦点距離が変化する場合があります。記載の焦点距離は撮影距離が無制限での定義です。

同梱物：レンズ(1)、前レンズキャップ(1)、後レンズキャップ(1)、レンズフード(1)、印刷物一式
仕様および外観は、改良のため予告なく変更することがありますが、ご了承ください。

αはソニー株式会社の商標です。

C レンズフードを取り付ける

画面外にある光が描写に影響するのを防ぐために、レンズフードの使用をおすすめします。

レンズフードの赤線をレンズの赤線(レンズフード指標)に合わせ、そのままレンズフードの赤点とレンズの赤線が合い、「カチッ」というまで時計方向に回す。

- 内蔵フラッシュを使って撮影するときは、フラッシュ光が遮られることがありますので、レンズフードをはずしてください。
- レンズフードは正確に取り付けてください。レンズフードの効果が出なかったり、画面の一部にレンズフードが写り込むことがあります。
- 撮影後レンズフードを取納するときは、逆向きにレンズに取り付けてください。

D ズームする

ズームリングを回して、希望の焦点距離(ズームの位置)に合わせる。

ズームロックについて

携帯時など、レンズの自重による鏡筒の伸長を防ぎます。スイッチをスライドさせロックします。解除するにはスイッチを戻します。

E ピントを合わせる

オートフォーカスでピントを合わせる場合は、カメラが自動的にピントを合わせます。

- オートフォーカス作動中は、フォーカスリングが回転しますがで触れないでください。また、ダイレクトマニュアルフォーカス時以外にフォーカスリングを無理に操作すると、故障の原因になりますのでご注意ください。

手動でピントを合わせる場合は、カメラをマニュアルフォーカス(手動によるピント合わせ)にして、ファインダーをのぞいてフォーカスリングを回してください。ファインダー内のフォーカス表示がピントの状態をお知らせします。

- さまざまな温度条件下でも良好なピントが確保できるよう、フォーカスリングは無限速側に余分に回転する仕組みになっています。手動でピント合わせをする場合は、無限速撮影時でもフォーカスリングを無限速の終端まで(止まるまで)回さず、ファインダーを見ながら正確にピント合わせをしてください。
- DT 18-250mm F3.5-6.3は、フォーカスリングを回す方向が通常のAマウントレンズと反対です。

English

You will find information on using each lens in this manual. Precautions common to lenses, such as notes on use will be found in "Precautions before using" on a separate sheet. Be sure to read both documents before using the lens.

This lens is designed for Sony α mount cameras (models equipped with APS-C sized image sensor). You cannot use on 35mm-format cameras.

Notes on use

- When using this lens with an E-mount camera, attach a separately sold Mount Adaptor. Do not attach the lens directly to the E-mount camera or you may damage both.
- When you carry the camera with the lens attached, make sure to hold both the camera and the lens steadily.
- Do not hold by any part of the lens that protrudes when zooming or focusing.

Precautions for flash use

With certain of lens/flash combinations, the lens may partially block the light of the flash, resulting in a shadow at the bottom of the picture. When using a built-in camera flash, make sure to remove the lens hood and shoot from at least 1m (3.3 feet) away from your subject.

Vignetting

When you use lens, the corners of the screen become darker than the center. To reduce this phenomena (called vignetting), close the aperture by 1 to 2 stops.

A Names of parts

1--Zooming ring
2--Focal-length index
3--Lens contacts
4--Mounting index
5--Focal-length scale
6--Zoom lock switch
7--Distance index
8--Distance scale
9--Focusing ring
10--Lens hood index

B Attaching/detaching the lens

To attach the lens (See illustration B-1.)

- Remove the rear and front lens caps and the camera body cap.
 - You can attach/detach the front lens cap in two ways, (1) and (2). When you attach/detach the lens cap with the lens hood attached, use method (2).

- Align the orange index on the lens barrel with the orange index on the camera (mounting index), then insert the lens into the camera mount and rotate it clockwise until it locks.
 - Do not press the lens release button on the camera when mounting the lens.
 - Do not mount the lens at an angle.

To remove the lens (See illustration B-2.)

While pressing and holding the lens release button on the camera, rotate the lens counterclockwise until it stops, then detach the lens.

C Attaching lens hood

It is recommended that you use a lens hood to reduce flare and ensure maximum image quality.

Align the red line on the lens hood with the red line on the lens (Lens hood index). Turn the hood clockwise until the red line on the lens meets the red dot on the hood and it clicks into place.

- When using a built-in camera flash, make sure to remove the lens hood to avoid blockage of the flash light.
- Attach the lens hood properly. Otherwise, the lens hood may interfere with the desired effect or may appear in pictures.
- When storing, turn over the lens hood and place it onto the lens backwards.



Name (Model name)	Equivalent 35mm-format focal length*1 (mm)	Lens groups- elements	Angle of view*1	Minimum focus*2 (m (feet))	Maximum magnification (X)	Minimum f-stop	Filter diameter (mm)	Dimensions (maximum diameter × height) (mm (in.))	Mass (g (oz.))
DT 18-250mm F3.5-6.3 (SAL18250)	27-375	13-16	76°-6°30'	0.45(1.48)	0.29	f/22-40	62	Approx. 75×86 (3×3 3/8)	Approx. 440 (15 4/8)

*1 The values for equivalent 35mm-format focal length and angle of view are based on Digital Single Lens Reflex Cameras equipped with an APS-C sized image sensor.

*2 Minimum focus is the shortest distance from the image sensor to the subject.

- This lens is equipped with a distance encoder. The distance encoder allows more accurate measurement (ADI) by using a flash for ADI.
- Depending on the lens mechanism, the focal length may change with any change of the shooting distance. The focal length assumes the lens is focused at infinity.

Included items: Lens (1), Front lens cap (1), Rear lens cap (1), Lens hood (1), Set of printed documentation
Designs and specifications are subject to change without notice.

α is a trademark of Sony Corporation.

D Zooming

Rotate the zooming ring to the desired focal length.

Zoom lock

This prevents the lens barrel from extending due to the weight of the lens while it is carried.

Slide the zoom lock switch to lock. To unlock, slide the zoom lock switch back.

E Focusing

When using the auto focus, the camera focuses the lens automatically.

- While the camera is auto focusing, do not touch the focusing ring as it rotates. Only rotate the focusing ring manually when the camera is set to the direct manual focus, otherwise a malfunction may result.

When focusing manually, set your camera to the manual focus and rotate the focusing ring while looking through the viewfinder. The focus signal in the viewfinder indicates the current condition of the focus.

- The focusing ring can be rotated slightly past the infinity to provide accurate focusing under various operating temperatures. Do not rotate the focusing ring all the way to the end when focusing manually, even at infinity. Look through the viewfinder and set the focus precisely.
- For Lens model DT 18-250mm F3.5-6.3, the focusing ring rotates the opposite way than standard A-mount lenses.

