



# WALL EXTENSION AWWPD SERIES INSTALLATION INSTRUCTIONS

### THIS KIT CONTAINS:

- 1 WALL EXTENSION
- 1 PARTS BAG (SERVICE PART NO. S97018867) INCLUDING:  
1 WIRE CLAMP, 8 NO. 8 x 5/8" SCREWS, 2 WALL ANCHORS, 2 WASHERS  
AND 8 NO. 10-32 x 3/8" SCREWS.

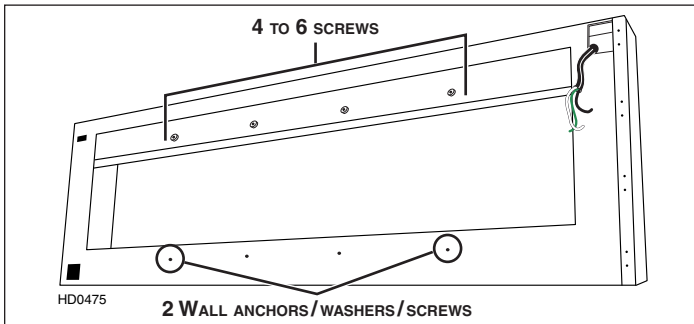
### WHEN INSTALLING WITH WPD39M SERIES RANGE HOOD:

FOLLOW HOOD INSTALLATION GUIDE STEPS 1 TO 4  
PRIOR TO INSTALL WALL EXTENSION.

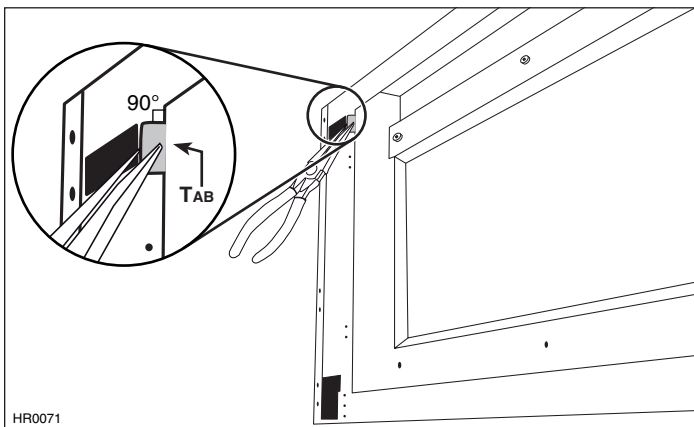
### WHEN INSTALLING WITH WPD38I SERIES RANGE HOOD:

FOLLOW HOOD INSTALLATION GUIDE STEPS 1 TO 7  
PRIOR TO INSTALL WALL EXTENSION.

- 1 Install included wire clamp in the wall extension top right hand hole, then insert house wiring through wire clamp.
- 2 Rest the back cavity of the wall extension on wood mounting strip (provided with the hood and attached to the wall). Secure the upper portion of the wall extension to the wood mounting strip with (up to) 6 no. 8 x 5/8" screws (included).  
Drill two 3/16" diameter holes into the wall for wall anchors through two of the existing lower holes of the wall extension. Then, install both wall anchors, both washers and 2 no. 8 x 5/8" screws (included).



- 3 Using pliers, unfold to 90° both wall extension metal tabs to align hood during installation.



### WHEN INSTALLING WITH WPD39M SERIES RANGE HOOD:

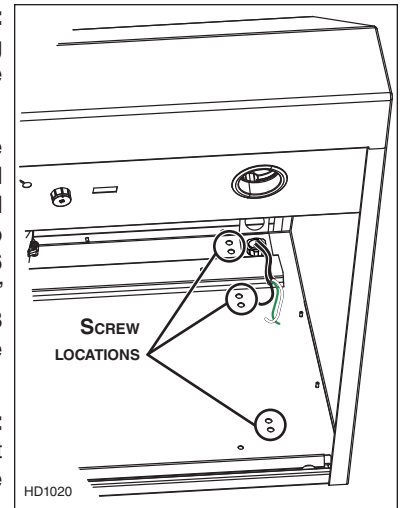
FOLLOW HOOD INSTALLATION GUIDE STEP 6  
BEFORE INSTALLING HOOD.

### 4 WPD38I SERIES ONLY:

Insert house wiring through hood wire clamp.

**ALL SERIES:** Rest the back cavity of the hood on wall extension metal tabs. Secure hood to wall extension using 6 provided no. 10-32 x 3/8" quadrex screws (3 on both sides). See illustration at right.

**WPD38I SERIES ONLY:** Attach 10" round duct to adapter. Tighten wire clamp.



### WHEN INSTALLING WITH WPD39M SERIES RANGE HOOD:

FOLLOW HOOD INSTALLATION GUIDE STEPS 8 TO 12  
TO FINALIZE HOOD INSTALLATION.

### WHEN INSTALLING WITH WPD38I SERIES RANGE HOOD:

FOLLOW HOOD INSTALLATION GUIDE STEPS 10 TO 12  
TO FINALIZE HOOD INSTALLATION.

### ONE YEAR LIMITED WARRANTY FOR BEST PRODUCTS

Broan-NuTone LLC (Broan-NuTone) warrants to the original consumer purchaser of Best products that such products will be free from defects in materials or workmanship for a period of one year from the date of original purchase. THERE ARE NO OTHER WARRANTIES, EXPRESS OR IMPLIED, INCLUDING, BUT NOT LIMITED TO, IMPLIED WARRANTIES OR MERCHANTABILITY OR FITNESS FOR A PARTICULAR PURPOSE.

During this one-year period, Broan-NuTone will, at its option, repair or replace, without charge, any product or part which is found to be defective under normal use and service.

THIS WARRANTY DOES NOT EXTEND TO FLUORESCENT LAMP STARTERS, TUBES, HALOGEN AND INCANDESCENT BULBS, FUSE, FILTERS, DUCTS, ROOF CAPS, WALL CAPS AND OTHER ACCESSORIES FOR DUCTING. This warranty does not cover (a) normal maintenance and service or (b) any products or parts which have been subject to misuse, negligence, accident, improper maintenance or repair (other than by Broan-NuTone), faulty installation or installation contrary to recommended installation instructions.

The duration of any implied warranty is limited to the one-year period as specified for the express warranty. Some states do not allow limitation on how long an implied warranty lasts, so the above limitation may not apply to you.

BROAN-NUTONE'S OBLIGATION TO REPAIR OR REPLACE, AT BROAN-NUTONE'S OPTION, SHALL BE THE PURCHASER'S SOLE AND EXCLUSIVE REMEDY UNDER THIS WARRANTY. BROAN-NUTONE SHALL NOT BE LIABLE FOR INCIDENTAL, CONSEQUENTIAL OR SPECIAL DAMAGES ARISING OUT OF OR IN CONNECTION WITH PRODUCT USE OR PERFORMANCE. Some states do not allow the exclusion or limitation of incidental or consequential damages, so the above limitation or exclusion may not apply to you.

This warranty gives you specific legal rights, and you may also have other rights, which vary from state to state. This warranty supersedes all prior warranties.

To qualify for warranty service, you must (a) notify Broan-NuTone at the address or telephone number stated below, (b) give the model number and part identification and (c) describe the nature of any defect in the product or part. At the time of requesting warranty service, you must present evidence of the original purchase date.

In USA - BEST® Hartford, Wisconsin 800-558-1711

In Canada - BEST® Drummondville, QC 866-737-7770

www.BestRangeHoods.com

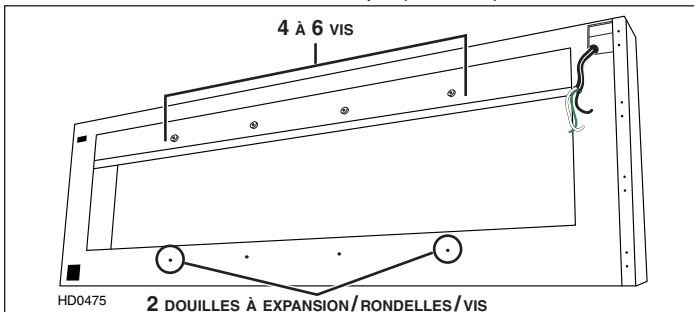
CET ENSEMBLE COMPREND :

- 1 RALLONGE DE HOTTE
- 1 SAC DE PIÈCES (N° DE PIÈCE S97018867) COMPRENANT :  
1 SERRE-FILS, 8 VIS N° 8 x 5/8 PO, 2 DOUILLES À EXPANSION, 2 RONDELLES ET 8 VIS N° 10-32 x 3/8 PO

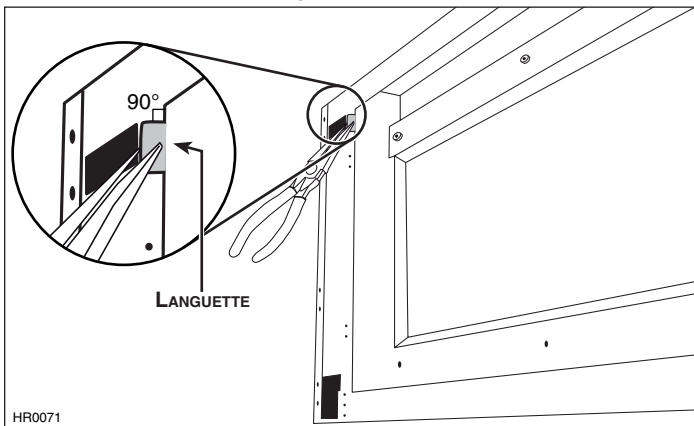
**LORS D'UNE INSTALLATION AVEC UNE HOTTE DE SÉRIE WPD39M :**  
SUIVRE LES ÉTAPES 1 À 4 DU GUIDE D'INSTALLATION DE LA HOTTE AVANT D'INSTALLER LA RALLONGE DE HOTTE.

**LORS D'UNE INSTALLATION AVEC UNE HOTTE DE SÉRIE WPD38I :**  
SUIVRE LES ÉTAPES 1 À 7 DU GUIDE D'INSTALLATION DE LA HOTTE AVANT D'INSTALLER LA RALLONGE DE HOTTE.

- 1 Installer le serre-fils inclus dans le trou supérieur droit de la rallonge de hotte, puis insérer le fil d'alimentation électrique dans la rallonge par le serre-fils.
- 2 Appuyer la cavité arrière de la rallonge de hotte sur la lisière de bois (fournie avec la hotte et fixée au mur). Fixer la partie supérieure de la rallonge de hotte à la lisière de bois avec (jusqu'à) 6 vis n° 8 x 5/8 po (incluses).  
Percer deux trous de 3/16 po de diamètre dans le mur pour les douilles à expansion à travers deux des trous inférieurs de la rallonge de hotte. Puis, insérer les 2 douilles à expansion, les 2 rondelles et 2 vis n° 8 x 5/8 po (fournies).



- 3 À l'aide d'une pince, déplier les deux languettes de la rallonge de hotte à 90° afin d'aligner la hotte pendant l'installation.



**LORS D'UNE INSTALLATION AVEC UNE HOTTE DE SÉRIE WPD39M :**  
EFFECTUER L'ÉTAPE 6 DU GUIDE D'INSTALLATION DE LA HOTTE AVANT DE FIXER CELLE-CI SUR LA RALLONGE DE HOTTE.

### 4 SÉRIE WPD38I

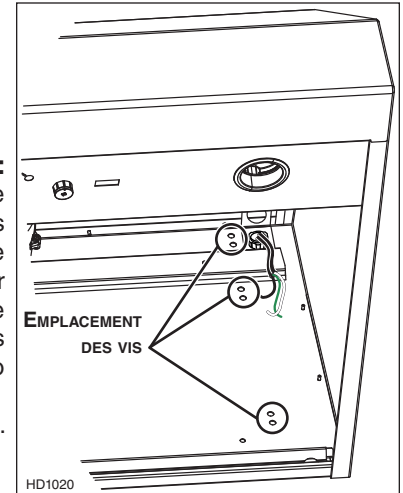
**SEULEMENT :** Insérer le câble d'alimentation électrique dans le serre-fils de la hotte.

**TOUTES LES SÉRIES :** Appuyer la cavité arrière de la hotte sur les languettes de métal de la rallonge de hotte. Fixer la hotte à la rallonge de hotte à l'aide de 6 vis quadrex n° 10-32 x 3/8 po (3 par côté).

Voir l'illustration ci-contre.

### SÉRIE WPD38I

**SEULEMENT :** Relier un conduit rond de 10 po à l'adaptateur. Serrer le serre-fils.



**LORS D'UNE INSTALLATION AVEC UNE HOTTE DE SÉRIE WPD39M :**  
SUIVRE LES ÉTAPES 8 À 12 DU GUIDE D'INSTALLATION DE LA HOTTE POUR TERMINER SON INSTALLATION.

**LORS D'UNE INSTALLATION AVEC UNE HOTTE DE SÉRIE WPD38I :**  
SUIVRE LES ÉTAPES 10 À 12 DU GUIDE D'INSTALLATION DE LA HOTTE POUR TERMINER SON INSTALLATION.

### GARANTIE LIMITÉE DE UN AN POUR LES PRODUITS BEST

Broan-NuTone LLC (Broan-NuTone) garantit à l'acheteur consommateur original de produits Best qu'ils sont exempts de vice de matériaux ou de fabrication pour une période de un an à compter de la date d'achat original. IL N'Y A PAS D'AUTRES GARANTIES, EXPRIMÉES OU IMPLICITES, INCLUANT MAIS NON LIMITÉES AUX GARANTIES IMPLICITES DE QUALITÉ MARCHANDE ET DE CONVENANCE DANS UN BUT PARTICULIER.

Durant cette période de un an, Broan-NuTone, à sa discrétion, réparera ou remplacera gratuitement tout produit ou pièce qui s'avèrera défectueux et ayant été utilisé normalement et d'une manière non abusive.

CETTE GARANTIE NE S'APPLIQUE PAS AUX TUBES FLUORESCENTS ET AUX DÉMARREURS, NI AUX AMPOULES HALOGÈNES OU INCANDESCENTES, FUSIBLES, FILTRES, CONDUITS, CAPUCHONS DE TOIT, CAPUCHONS MURAUX ET AUTRES ACCESSOIRES POUR CONDUITS. Cette garantie ne couvre pas (a) l'entretien et le service normal ou (b) tout produit ou pièce endommagé à la suite d'un mauvais usage, d'une négligence, d'un accident, d'un entretien inadéquat ou d'une réparation (autre que par Broan-NuTone), d'une mauvaise installation ou d'une installation non conforme au mode d'installation recommandé.

La durée de toute garantie implicite est limitée à une période de un an tel que spécifié pour la garantie exprimée. Certains États ou provinces ne permettent pas de limitation de la durée d'une garantie implicite. Cette condition ne s'applique donc peut-être pas dans votre cas. L'ENGAGEMENT DE BROAN-NUTONE À RÉPARER OU À REMPLACER, AU CHOIX DE BROAN-NUTONE, SERA LA SEULE OBLIGATION EXCLUSIVE SOUS CETTE GARANTIE. BROAN-NUTONE NE SE TIENDRA PAS RESPONSABLE DES DOMMAGES DIRECTS, INDIRECTS OU SPÉCIAUX AYANT UN LIEN DIRECT OU INDIRECT AVEC L'UTILISATION OU LA PERFORMANCE DE SES PRODUITS. Certains États ou provinces ne permettent pas l'exclusion ou la limitation de dommages directs ou indirects. Cette condition ne s'applique donc peut-être pas dans votre cas.

Cette garantie vous donne des droits spécifiques et il se peut que vous ayez d'autres droits qui varient d'une province à l'autre ou d'un État à l'autre. Cette garantie annule toutes les garanties précédentes.

Pour le service sous garantie, vous devez (a) aviser Broan-NuTone à l'adresse ou numéro de téléphone mentionné ci-dessous, (b) donner le numéro de modèle et l'identification de la pièce et (c) décrire la nature de tout défaut dans le produit ou la pièce. Au moment de la demande de service sous garantie, vous devez présenter une preuve de la date d'achat original du produit en question.

Aux É.-U. - BEST® Hartford, Wisconsin 800 558-1711

Au Canada - BEST® Drummondville, QC 866 737-7770

www.BestRangeHoods.com



## INSTRUCCIONES PARA LA INSTALACIÓN DE LA EXTENSIÓN MURAL DE SERIE AWWPD

ESTE JUEGO CONTIENE:

- 1 EXTENSIÓN MURAL
- 1 BOLSA DE PIEZAS (N.º DE PIEZA DE SERVICIO S97018867) QUE INCLUYE: 1 ABRAZADERA DE CABLES, 8 TORNILLOS N.º 8 x 5/8 PULG., 2 ANCLAS DE PARED, 2 ARANDELAS Y 8 TORNILLOS N.º 10-32 x 3/8 PULG.

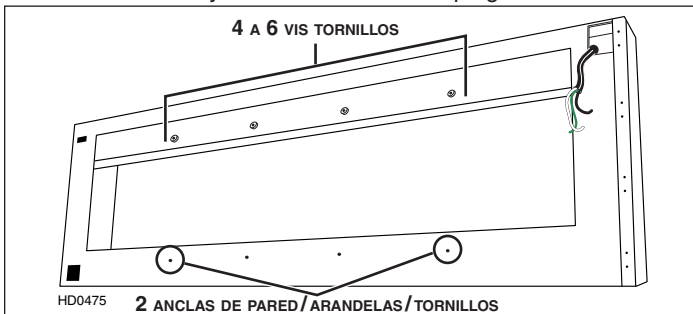
**CUANDO SE INSTALA EN LOS MODELOS DE SERIE WPD39M:**

**SIGA LOS PASOS 1 A 4 DE LA GUÍA DE INSTALACIÓN DE LA CAMPANA ANTES DE INSTALAR LA EXTENSIÓN MURAL.**

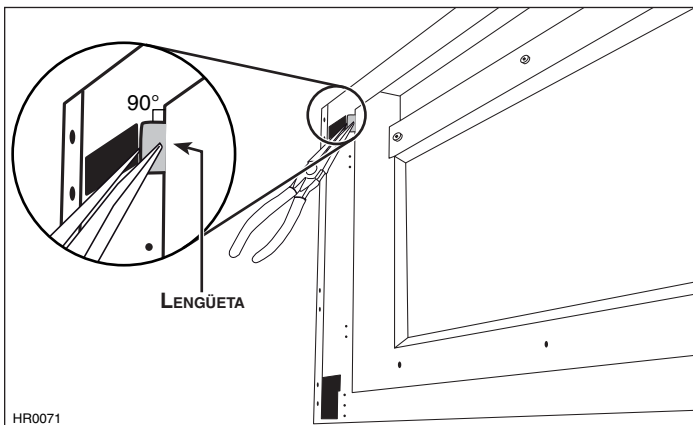
**CUANDO SE INSTALA EN LOS MODELOS DE SERIE WPD38I:**

**SIGA LOS PASOS 1 A 7 DE LA GUÍA DE INSTALACIÓN DE LA CAMPANA ANTES DE INSTALAR LA EXTENSIÓN MURAL.**

- 1 Instale la abrazadera de hilos incluida en el agujero de la extensión mural, situado en la parte superior, a la derecha, y luego inserte el cableado de la casa en la extensión mural a través de la abrazadera de hilos.
- 2 Descanse la cavidad posterior de la extensión sobre la regleta de montaje (incluida con la campana y fijada a la pared). Asegure la parte superior de la extensión a la regleta de montaje con (hasta) 6 tornillos n.º 8 x 5/8 pulg. (incluidos).  
Perfore dos orificios de 3/16 pulg. en la pared para las anclas, a través de dos de los orificios inferiores existentes en la extensión. Posteriormente instale las dos anclas de pared, las dos arandelas y 2 tornillos no. 8 x 5/8 pulg.



- 3 Con unas pinzas, abra 90° las dos lengüetas metálicas de la extensión para alinear la campana durante la instalación.



**CUANDO SE INSTALA EN LOS MODELOS DE SERIE WPD39M:**

**SIGA EL PASO 6 DE LA GUÍA DE INSTALACIÓN DE LA CAMPANA ANTES DE FIJAR LA CAMPANA A LA EXTENSIÓN MURAL.**

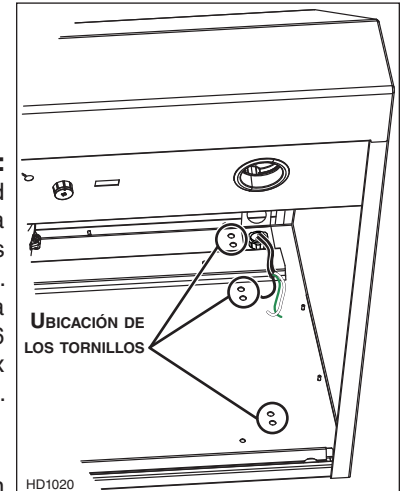
### 4 SERIE WPD38I

**SOLAMENTE:** Introduzca el cableado en la abrazadera de hilos de la campana).

**TODAS LAS SERIES:** Descanse la cavidad posterior de la campana sobre las lengüetas metálicas de la extensión. Asegure la campana a la extensión usando 6 tornillos quadrex 10-32 x 3/8 pulg. (3 a cada lado). Vea la ilustración.

### SERIE WPD38I

**SOLAMENTE:** Sujete un tubo redondo de 10° al adaptador. Apriete la abrazadera de hilos.



**CUANDO SE INSTALA EN LOS MODELOS DE SERIE WPD39M:**

**SIGA LOS PASOS 8 A 12 DE LA GUÍA DE INSTALACIÓN DE LA CAMPANA PARA TERMINAR LA INSTALACIÓN DE LA CAMPANA.**

**CUANDO SE INSTALA EN LOS MODELOS DE SERIE WPD38I:**

**SIGA LOS PASOS 10 A 12 DE LA GUÍA DE INSTALACIÓN DE LA CAMPANA PARA TERMINAR LA INSTALACIÓN DE LA CAMPANA**

**GARANTÍA LIMITADA POR UN AÑO PARA LOS PRODUCTOS BEST**

Broan-NuTone LLC (Broan-NuTone) garantiza al consumidor comprador original de productos Best que dichos productos carecerán de defectos en materiales o en mano de obra por un período de un año a partir de la fecha original de compra. NO EXISTEN OTRAS GARANTÍAS, EXPLÍCITAS O IMPLÍCITAS, INCLUYENDO, PERO NO LIMITADAS A, GARANTÍAS IMPLÍCITAS DE COMERCIALIZACION O APTITUD PARA UN PROPOSITO PARTICULAR.

Durante el período de un año, y a su propio criterio, Broan-NuTone reparará o reemplazará, sin costo alguno cualquier producto o pieza que se encuentre defectuosa bajo condiciones normales de servicio y uso.

LA PRESENTE GARANTÍA NO CUBRE LOS TUBOS FLUORESCENTES NI SUS ARRANCADORES, BOMBILLAS DE HALÓGENO E INCANDESCENTES, FUSIBLES, FILTROS, CONDUCTOS, TAPONES DE TECHO O PAREDES Y DEMÁS ACCESORIOS PARA CONDUCTOS. Esta garantía no cubre (a) mantenimiento y servicio normales o (b) cualquier producto o piezas que hayan sido utilizadas de forma errónea, negligente, que hayan causado un accidente, o que hayan sido reparadas o mantenidas inapropiadamente (por otras compañías que no sean Broan-NuTone), instalación defectuosa, o instalación contraria a las instrucciones de instalación recomendadas. La duración de cualquier garantía implícita se limita a un período de un año como se especifica en la garantía expresa. Algunos estados no permiten limitaciones en cuanto al tiempo de expiración de una garantía implícita, por lo que la limitación antes mencionada puede no aplicarse a usted.

LA OBLIGACION DE BROAN-NUTONE DE REPARAR O REEMPLAZAR, SIGUIENDO EL CRITERIO DE BROAN-NUTONE, DEBERA SER EL UNICO Y EXCLUSIVO RECURSO LEGAL DEL COMPRADOR BAJO ESTA GARANTIA. BROAN-NUTONE NO SERA RESPONSABLE POR DAÑOS INCIDENTALES, CONSIGUIENTES, O POR DAÑOS ESPECIALES QUE SURJAN A RAIZ DEL USO O DESEMPEÑO DEL PRODUCTO. Algunos estados no permiten la exclusión o limitación de daños incidentales o consiguientes, por lo que la limitación antes mencionada puede no aplicarse a usted.

Esta garantía le proporciona derechos legales específicos, y usted puede también tener otros derechos, los cuales varían de estado a estado. Esta garantía reemplaza todas las garantías anteriores.

Para calificar en la garantía de servicio, usted debe (a) notificar a Broan-NuTone al domicilio o al número de teléfono que se menciona abajo, (b) dar el número del modelo y la identificación de la pieza, y (c) describir la naturaleza de cualquier defecto en el producto o pieza. En el momento de solicitar servicio cubierto por la garantía, usted debe de presentar evidencia de la fecha original de compra.

En EE. UU. - BEST@ Hartford, Wisconsin 800-558-1711

En Canadá - BEST@ Drummondville, QC 866-737-7770

www.BestRangeHoods.com