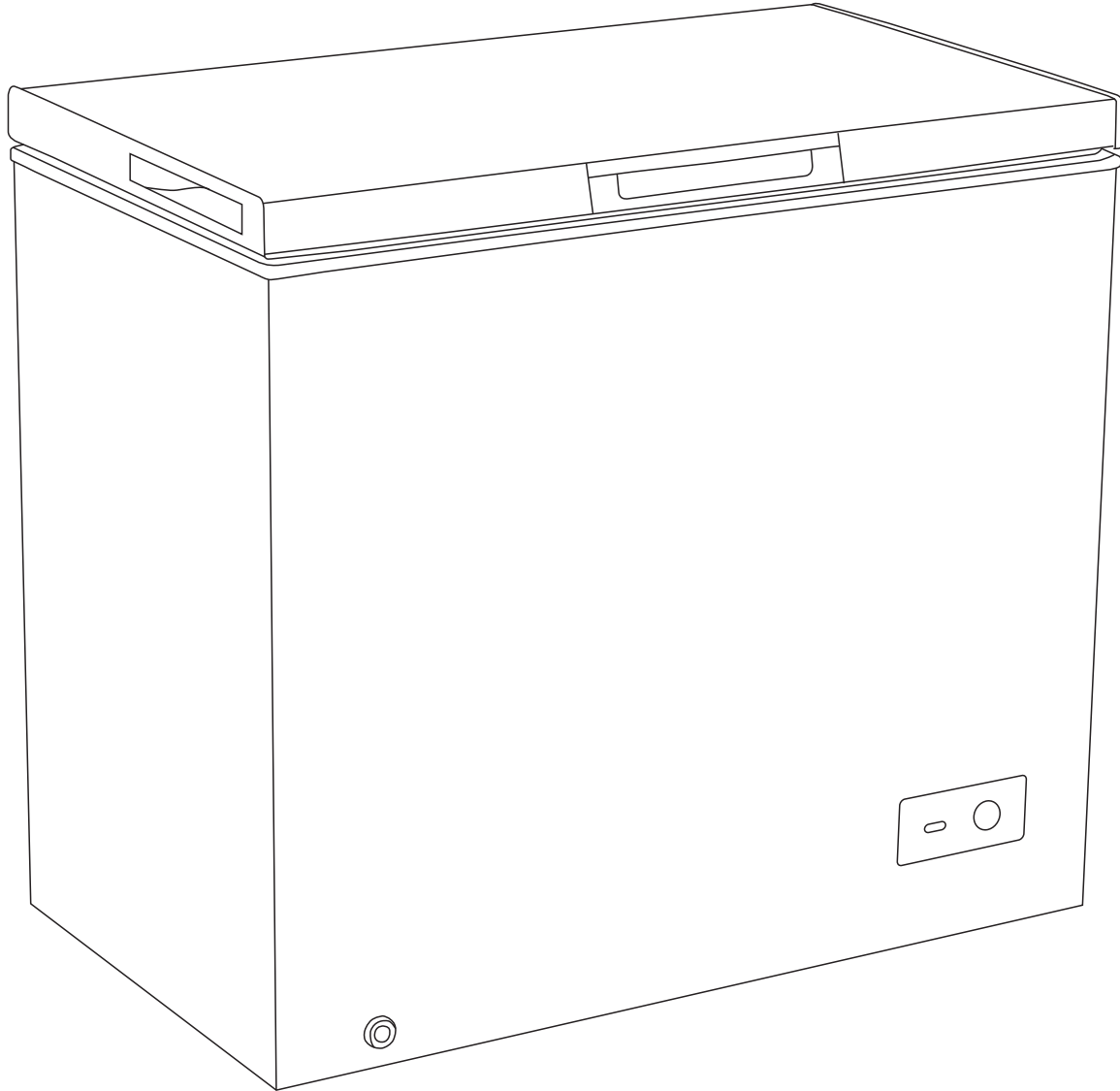


Chest Freezer



Owners use and care guide

ECF71W



Congratulations

Congratulations on the purchase of your new Marathon Appliance!

To activate your Warranty, please register your appliance at www.stirlingmarathon.com or by completing and mailing the enclosed Warranty Registration Card. We are confident you will have years of hassle free enjoyment and ask that you please retain the Use & Care Guide for future reference and your safety.

Before installing please, read your Use & Care guide carefully and pay special attention to the Safety & Warning information outlined in the following pages.

Important Safety Information

⚠ WARNING ⚠

SUFFOCATION HAZARD AND RISK OF CHILD ENTRAPMENT

To avoid the possibility of child entrapment, please take the following precautions before throwing out the freezer

Remove the freezer lid completely from the freezer cabinet.

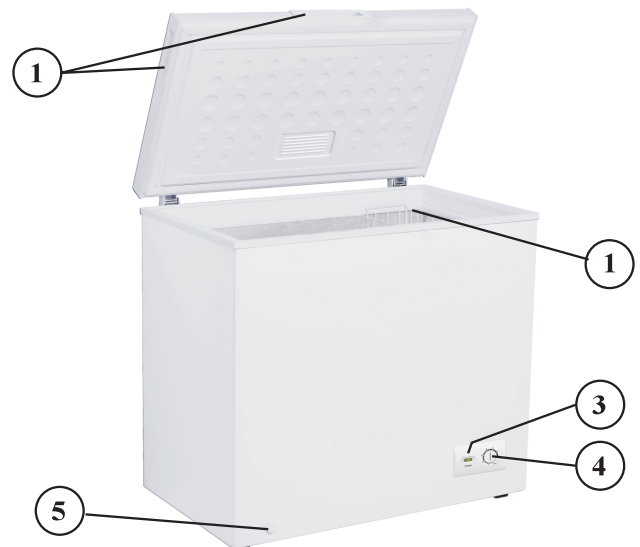
Never allow children to operate, play with, or crawl inside the freezer.

Before first use

Before connecting the freezer to an electrical power supply, let it stand upright for approximately 4 hours to let the refrigerant settle in the compressor. This will reduce the possibility of malfunctions in the cooling system due to transportation. Please wipe and clean the interior of the freezer thoroughly with a damp, non-abrasive cloth.

Parts Description

1. Recessed handle
2. Removable freezer basket (1)
3. Power "ON" Light
4. Thermostat/Temperature Setting
5. Defrost drain



Installation

Adequate air circulation should be around the appliance, lacking this leads to overheating. Please keep at least 4" on both sides and 36" at the top of the freezer for ventilation and easy access and removal of the freezer baskets.

- Wherever possible the spacers of the product should be against a wall to avoid touching or catching warm parts (compressor, con- denser) to prevent possible burn.
- The appliance must not be located close to radiators or cookers.
- Make sure that the mains plug is accessible after the installation of the appliance.

⚠ Warning! The electrical outlet must be easily accessed after installation in the event you need to disconnect the freezer from the main power outlet.

⚠ Warning! Electrical connection

Before plugging in, ensure that the voltage and frequency shown on the rating plate correspond to your power supply. The appliance must be "grounded" and the power cord plug is provided with a "ground" for this purpose.

If the power supply socket is not "grounded", connect the refrigerator to a separate "ground" in compliance with local and Federal regulations after consulting a certified electrician. The manufacturer declines all responsibility if the above safety precautions are not observed. This appliance complies with the E.E.C. Directives.

Care and Cleaning

For hygienic reasons the appliance interior, including interior accessories, should be cleaned regularly.

⚠ Caution! The appliance may not be connected to the mains during cleaning. Danger of electrical shock!

Before cleaning switch the appliance off and remove the plug from the mains, or switch off or turn out the circuit breaker or fuse. Never clean the appliance with a steam cleaner. Moisture could accumulate in electrical components, danger of electrical shock! Hot vapors can lead to the damage of plastic parts. The appliance must be dry before it is placed back into service.

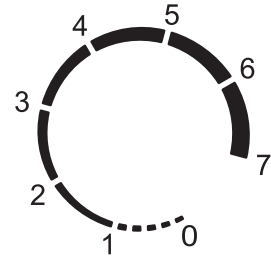
⚠ Important! Ethereal oils and organic solvents can attack plastic parts, e.g. lemon juice or the juice from orange peel, butyric acid, cleanser that contain acetic acid.

- Do not allow such substances to come into contact the appliance parts.
- Do not use any abrasive cleaners
- Remove the food from the freezer. Store them in a cool place, well covered.
- Switch the appliance off and remove the plug from the mains, or switch off or turn off the circuit breaker or fuse.
- Clean the appliance and the interior accessories with a cloth and lukewarm water. After cleaning wipe with fresh water and rub dry.
- Accumulation of dust at the condenser increases energy consumption. For this reason carefully clean the condenser at the back of the appliance once a year with a soft brush or a vacuum cleaner.
- After everything is dry place appliance back into service.

Use and Care

Temperature Setting

- Set the desired temperature on the Thermostat control knob as follows:
 Position 1 - Cold
 Position 5 – Colder. Normally set at this position
 Position 7 – Coldest



Frozen Food

When first starting-up or after a period out of use, before putting the product in the compartment let the appliance run at least 2 hours on the higher settings.

⚠ Important! In the event of accidental defrosting, for example the power has been off for an extended period of time causing the contents to defrost, ALL defrosted food should be consumed quickly or cooked immediately before being re-frozen.

- Ensure that frozen goods are quickly transferred to the freezer in the shortest possible time
- Avoid opening the door frequently or leave it open longer than necessary.
- Once defrosted, food should not be re-frozen;
- Do not exceed the recommended storage period indicated on the package or by manufacturer
- Deep-frozen or frozen food, prior to be used, can be thawed in the fridge compartment or at room temperature.

Defrosting the freezer

The freezer does require periodic defrosting due to frost/ice build up based on use.

Never use sharp metal tools to scrape off frost from the evaporator as you could damage the freezer.

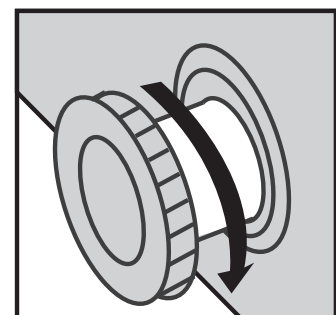
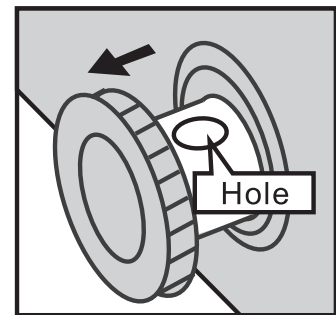
When the ice build up becomes thick in the freezer compartment, it is time to defrost your freezer as follows:

- Set the thermostat dial to “0” to defrost.
- Remove all contents from the freezer compartment.
- Unplug the unit. Remove the drain plug from the inside of the freezer.
- Defrosting usually takes a few hours. To defrost faster keep the freezer lid open.
- Place a tray underneath the outer drain plug. Pull out the drain dial. Rotate the drain dial 180 degrees to allow the water flow out of the freezer and into the tray.

Note: monitor the tray under the drain, emptying as required to avoid water overflowing.

When done, push the drain dial in. Replug the drain plug inside the freezer compartment.

- Wipe the interior of the freezer and replace the electrical plug in the electrical outlet.
- Reset the temperature control to the desired setting.



Troubleshooting

⚠ Caution! Before troubleshooting, disconnect the power supply. Only a qualified electrician or competent person must do the troubleshooting that is not in this manual.

Important! There are some sounds during normal use (compressor, refrigerant circulation).

Problem	Possible cause	Solution
Appliance does not work	Plug is not plugged in or is loose.	Re-insert power cord
	Fuse has blown or is defective.	Check fuse, replace if necessary.
	Electrical outlet is defective or controlled by a light switch.	Check if power is controlled by light switch or contact an electrician.
Appliance freezes too much	Temperature is set too cold or the appliance runs at MAX setting.	Turn the temperature regulator to a warmer setting temporarily.
The food is not frozen enough.	Temperature is not properly adjusted.	Please look in the initial Temperature Setting section.
	Freezer lid was not closed properly.	Ensure freezer lid is closed correctly.
	A large quantity of warm food was placed in the appliance within the last 24 hours.	Turn the temperature regulation to a colder setting temporarily.
	The appliance is near a heat source.	Please look in the installation location section.
Heavy build-up of frost on the door seal.	Freezer lid is not closing tightly.	Carefully warm the leaking sections of the door seal with a hair dryer (on a cool setting). At the same time shape the warmed door seal by hand such that it sits correctly and the lid closes.
Unusual noises	The appliance is touching the wall or other objects.	Move the appliance slightly.
	A component, e.g. a pipe, on the rear of the appliance is touching another part of the appliance or the wall.	If necessary, carefully bend the component out of the way.

If the malfunction shows again, contact the Service Center. These data are necessary to help you quickly and correctly. Write the necessary data here, refer to the rating plate.

For any Questions or concerns, please contact us at customerservice@stirlingmarathon.com or visit us at www.stirlingmarathon.com



2 Year Limited Warranty

When operated and maintained according to the instructions in the Use & Care Guide, Marathon, a registered trademark of Stirling Marathon Limited, agrees to repair or replace this product for 2 years from the date of original purchase and/or agrees to pay for parts and service/labor required to correct defects in materials or workmanship. Any and all Service must be approved and provided by an Authorized Stirling Marathon Service provider. YOUR EXCLUSIVE REMEDY UNDER THIS LIMITED WARRANTY SHALL BE PRODUCT REPAIR OR REPLACEMENT AT THE SOLE DISCRETION OF STIRLING MARATHON LIMITED AS PROVIDED HEREIN. This limited warranty is valid only in Canada and the Continental United States with proof of original purchase and confirmed warranty registration.

TERMS OF WARRANTY BY PRODUCT

	Capacity/Type	Warranty Type
Refrigerators & Freezers	Less than 6 cu.ft.	Carry-In
Refrigerators & Freezers	Greater than 6 cu.ft.	In-Home
Electric & Gas Ranges	All Sizes	In-Home

How to Obtain Service

Carry-In: The original purchaser must deliver or ship the defective product to an authorized Stirling Marathon Service present a copy of the original bill of sale or Warranty Registration Confirmation

In-Home: Contact Authorized Service Center and provide a copy of the Original bill of sale or Warranty Registration Card. If you are in a remote area or the closest Authorized Service Center is further than 100 km (60 miles), you will be required to deliver the appliance to the closest Service Center at your expense.

Stirling Marathon is not be responsible or liable for any spoilage or damage to food or other contents of this appliance, whether due to any defect of the appliance, or its use, whether proper or improper.

Items Excluded from Warranty

- Damages due to shipping damage or improper installation.
- Damages due to misuse or abuse.
- Content losses due to failure of the unit
- Commercial or Rental Use Limited to 90 days Parts & Labor
- Plastic parts such as door bins, panels, door shelves, racks, light bulbs, etc.
- Punctures to the evaporator system due to improper defrosting of the unit.
- Service or Repairs by unauthorized service technicians
- Service calls that do not involve defects in material and workmanship such as instruction on proper use of the product, door reversal or improper installation.
- Replacement or resetting of house fuses or circuit breakers.
- Delivery costs incurred as the result of a unit that fails
- Expenses for travel and transportation for product service if your appliance is located in a remote area where service by an authorized service technician is not available.
- The removal and reinstallation of your appliance if it is installed in an inaccessible location or is not installed in accordance with published installation instructions.
- Liability under this warranty is limited to repair, replacement or refund. If a replacement unit is not available or the unit cannot be repaired, liability is limited to the actual purchase price paid by the consumer.
- This warranty applies only to the original purchaser and does not extend to any subsequent owner(s) and is non-transferable.
- No warranty or insurance herein contained or set out shall apply when damage or repair is caused by any of the following
- Accident, alteration, abuse or misuse of the appliance such as inadequate air circulation in the room or abnormal operating conditions (extremely high or low room temperature).
- Use for commercial or industrial purposes (ie. If the appliance is not installed in a domestic residence).
- Fire, water damage, theft, war, riot, hostility, acts of God such as hurricanes, floods etc
- Service calls resulting in customer education.
- Improper Installation (ie. Building-in of a free standing appliance or using an appliance outdoors that is not approved for outdoor application).

For Service or Assistance please contact us at: warranty@stirlingmarathon.com or visit us at www.stirlingmarathon.com

Pour le Service ou une Assistance, veuillez nous contacter à: warranty@stirlingmarathon.com ou nous rendre visite sur www.stirlingmarathon.com

- Les dommages dus à des dommages d'expédition ou à une mauvaise installation.
- Les dommages dus à une mauvaise utilisation ou de l'abus.
- Les pertes de contenu en raison de l'échec de l'unité
- Un usage Commercial ou Locatif limité à 90 jours Pièces & Main d'Oeuvre
- Les pièces en plastique, tels que les bacs de portes, panneaux, étagères de porte, porte, ampoules, etc.
- Perforations du système d'évaporation dues à un mauvais dégivrage de l'appareil.
- Service ou réparations par des techniciens non autorisés
- Les appels de service qui ne concernent pas les défauts de fabrication tels que des instructions sur l'utilisation correcte du produit, l'inversion de la porte ou une mauvaise installation.
- Le remplacement ou la remise à zéro des fusibles ou des disjoncteurs.
- Les frais de livraison encourus à la suite d'une unité qui ne fonctionne plus
- Les frais de déplacement et de transport pour le service du produit si votre appareil est situé dans une région éloignée où le service par un technicien de service autorisé n'est pas disponibles.
- La dépose et la réinstallation de votre appareil, si elle est installée dans un endroit inaccessible ou n'est pas installée conformément aux instructions d'installation.
- La responsabilité sous cette garantie est limitée à la réparation. Le remplacement ou le remboursement. Si une unité de remplacement n'est pas disponible ou si l'appareil ne peut pas être réparé, la responsabilité est limitée au prix d'achat réel payé par le consommateur.
- Cette garantie est applicable uniquement à l'acheteur original et ne couvre pas le(s) propriétaire(s) ultérieur(s) et est non-transférable.
- Aucune garantie ou assurance y figurant ou autrement stipulée n'est applicable lorsque le dommage ou la réparation est causée par un des éléments suivants
- Accident, modification, abus ou mauvaise utilisation de l'appareil tels que la circulation d'air insuffisante dans la chambre ou dans des conditions de fonctionnement anormales (température extrêmement élevée ou pièce à basse température).
- Utilisation à des fins commerciales ou industrielles (c'est à dire, si l'appareil est pas installé dans une résidence d'habitation domestique).
- Incendie, dégâts des eaux, vol, guerre, émeute, hostilité, les actes de Dieu tels que les ouragans, les inondations, etc.
- Les appels de service conduisant à la formation éducative des clients.
- Installation incorrecte (c'est à dire une addition de toute construction ou appareil additionnel(le) ou l'utilisation d'un appareil à l'extérieur qui n'est pas approuvé pour l'extérieur).

Éléments Exclus de la Garantie

Retour : L'acheteur original doit livrer ou expédier le produit défectueux à un service de Marathon Stirling autorisé et présenter une copie de la facture originale de vente ou la Confirmation d'Enregistrement de la Garantie.

In-Home : Contactez le Centre de Service Autorisé et fournissez une copie de la facture originale de vente ou la Carte d'Enregistrement de la Garantie. Si vous êtes dans une région éloignée ou le Centre de Service Autorisé est à plus de 100 km (60 miles), vous serez tenu de remettre l'appareil au centre de service le plus proche à vos frais.

Stirling Marathon ne peut être tenu responsable pour toute détérioration ou dommage à la nourriture ou autres contenus de cet appareil, que ce soit en raison d'un défaut de l'appareil, ou de son utilisation, correcte ou incorrecte.

Comment Obtenir le Service

Type de Garantie		Capacité / Type	
Réfrigérateurs & Congélateurs	Moins de 6 pi ³	Retour	
Réfrigérateurs & Congélateurs	Plus de 6 pi ³	À Domicile	
Gammes Électriques et au Gaz	Toutes les Tailles	À Domicile	

CONDITIONS DE GARANTIE PAR PRODUIT

Lorsqu'il est utilisé et entretenu conformément aux Instructions d'Utilisation et d'Entretien, Marathon, une marque déposée de Stirling Marathon Limited, accepte de réparer ou de remplacer ce produit pendant 2 ans à compter de la date d'achat originale et / ou accepte de payer pour les pièces et le service / travail nécessaires pour corriger les vices de matériaux ou de fabrication. Tout service doit être approuvé et fourni par un fournisseur de service autorisé par Stirling Marathon. VOTRE RECOURS EXCLUSIF SOUS CETTE GARANTIE LIMITÉE EST LA RÉPARATION DU PRODUIT OU SON REMPLACEMENT À LA SEULE DISCRETION DE STIRLING MARATHON LIMITED, PRÉVUE AUX PRÉSENTS. T.S. Cette garantie limitée est valable uniquement au Canada et aux États-Unis Continentaux avec preuve d'achat original et enregistré de la garantie confirmée.

2 Ans de Garantie Limitée

Dépannage

⚠ Attention ! Avant de commencer le dépannage, débrancher l'alimentation électrique. Seul un électricien ou une personne qualifiée doit faire le dépannage qui n'est pas dans ce manuel.

Important ! Il y a quelques bruits pendant une utilisation normale (compresseur, circulation du fluide frigorigène).

Problème	Cause Possible	Solution
L'appareil ne fonctionne pas	Prise mal ou non branchée. Le fusible a sauté ou est défectueux. Prise électrique défectueuse ou contrôlée par un interrupteur.	Réinsérer cordon d'alimentation Vérifier fusible, remplacer si nécessaire. Vérifier si l'alimentation est contrôlée par un interrupteur ou contacter un électricien.
L'appareil congèle trop	Température trop basse ou l'appareil fonctionne au paramètre MAX. Température mal ajustée.	Mettez le régulateur de température sur un réglage plus élevé temporairement. Veuillez vous référer à la section initiale Réglage de la Température.
La nourriture n'est pas assez congelée	Couvercle du congélateur pas fermé correctement. Une grande quantité de nourriture chaude a été placée dans l'appareil au cours des derniers 24 heures. L'appareil est à proximité d'une source de chaleur.	S'assurer que le couvercle du congélateur soit fermé correctement. Mettez le régulateur de température sur un réglage plus bas temporairement. Veuillez vous référer à la section concernant l'emplacement de l'installation.
Lourde accumulation de givre sur le joint de porte	Couvercle du congélateur ne ferme pas hermétiquement.	Réchauffer avec précaution les sections du joint de porte avec les fuites avec un sèche-cheveux (sur réglage frais). Simultanément replacer le joint manuellement afin qu'il ferme correctement.
Bruits inhabituels	L'appareil est en contact avec le mur ou d'autres objets. Un composant, par exemple un tuyau, à l'arrière de l'appareil, est en contact avec une autre partie de l'appareil ou le mur.	Déplacer légèrement l'appareil. Si nécessaire, tordre soigneusement le composant afin et le replacer.

Si le dysfonctionnement apparaît à nouveau, contactez le Centre de Service. Ces données sont nécessaires pour vous aider rapidement et correctement. Ecrire les données nécessaires ici, reportez-vous à la plaque signalétique.

Pour toute question ou préoccupation, veuillez nous contacter à customerservice@stirlingmarathon.com ou en ligne sur www.stirlingmarathon.com

Utilisation et Entretien

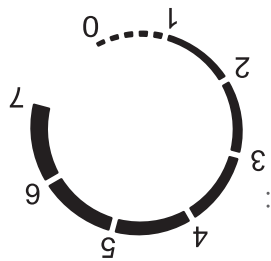
Réglage de la température

- Réglez la température désirée sur le bouton de commande du thermostat comme suit:
 - Position 1 - Froid (« Cold »)
 - Position 5 – Plus Froid (« Colder »). Réglage normal
 - Position 7 – Le Plus Froid (« Coldest »)

Nourriture Surgelée

Lors du premier démarrage ou après une période hors d'usage, avant de mettre le produit dans le compartiment, laissez l'appareil fonctionner au moins 2 heures avec les réglages le plus élevé.

⚠ Important ! En cas de dégivrage accidentel, la nourriture doit être décongelée et consommée rapidement ou cuite immédiatement, puis re-congelée (après cuisson).



- Veiller à ce que les produits congelés soient rapidement transférés au congélateur dans les plus brefs délais.
- Évitez d'ouvrir la porte fréquemment ou de la laisser ouverte plus longtemps que nécessaire.
- Une fois décongelés, les aliments ne doivent pas être recongelés ;
- Ne pas dépasser la période de stockage recommandée indiquée sur l'emballage ou par le fabricant
- Les aliments surgelés ou congelés, avant d'être utilisés, peuvent être décongelés dans le compartiment réfrigérateur ou à température ambiante

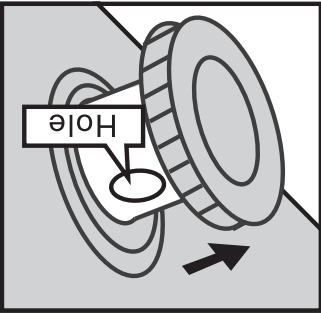
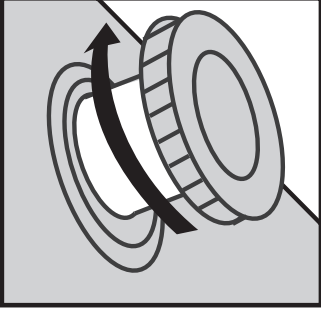
Dégivrage du congélateur

Le congélateur nécessite un dégivrage périodique en raison du gel / de l'accumulation de la glace selon utilisation.

Ne jamais utiliser des outils métalliques pointus pour gratter le givre de l'évaporateur vous pourriez endommager le congélateur.

Lorsque la glace accumulée devient épaisse dans le compartiment congélateur, il est le temps de décongeler votre congélateur comme suit :

- Réglez le bouton du thermostat sur « 0 » pour le dégivrage.
- Retirer tout le contenu du compartiment congélateur.
- Débranchez l'appareil. Retirez le bouchon de vidange de l'intérieur du congélateur.
- Le dégivrage prend généralement quelques heures. Pour dégivrer plus rapidement, garder le couvercle du congélateur ouvert.
- Placez un bac sous le bouchon de vidange externe. Tirez sur le cadran de vidange. Tournez la molette de vidange 180 degrés pour permettre l'écoulement de l'eau hors du congélateur et dans le bac.



Remarque: surveiller le bac sous la sortie d'eau, vider au besoin pour éviter des débordements d'eau

Lorsque vous avez terminé, appuyez sur la molette de vidange. Rebranchez le bouchon de vidange dans le compartiment congélateur.

- Essayez l'intérieur du congélateur et replacer la prise électrique dans la prise de courant.
- Réinitialiser le contrôle de la température à la position désirée.

Installation

Une circulation d'air adéquate autour de l'appareil est nécessaire à son bon fonctionnement, à défaut de quoi, il peut surchauffer. Veuillez laisser au moins 4" des deux côtés et 36" pour la partie supérieure du congélateur, pour la ventilation, un accès facile et pour enlever les paniers du congélateur.

- Dans la mesure du possible, les entretoises du produit devraient être contre un mur pour éviter de toucher ou d'attraper des parties chaudes (compresseur, condenseur) pour prévenir d'éventuelles brûlures.
- L'appareil ne doit pas être situé à proximité de radiateurs ou de cuisinières.
- Assurez-vous que le cordon d'alimentation soit accessible après l'installation de l'appareil.

⚠ Attention ! La prise de courant doit être facilement accessible après l'installation dans le cas où vous devez débrancher le congélateur de la prise d'alimentation principale.

⚠ Attention ! Raccordez correctement l'électricité.

Avant de brancher l'appareil, assurez-vous que la tension et la fréquence indiquées sur la plaque signalétique correspondent à votre source de courant. L'appareil doit être « mis à la terre » et le cordon d'alimentation est fourni avec un « capteur » à cet effet.

Si la prise d'alimentation n'est pas « mis à la terre », brancher le réfrigérateur à une autre « terre » en respectant les réglementations locales et fédérales, et après avoir consulté un électricien certifié. Le fabricant décline toute responsabilité si les consignes de sécurité ci-dessus ne sont pas respectées. Cet appareil est conforme aux Directives CEE.

Entretien et Nettoyage

Pour des raisons d'hygiène, l'intérieur de l'appareil, y compris les accessoires intérieurs, doivent être nettoyés régulièrement.

⚠ Attention ! L'appareil ne peut être branché sur le secteur pendant le nettoyage. Risque de choc électrique !

Avant de nettoyer, éteindre et débrancher l'appareil, ou éteindre/déconnecter le disjoncteur ou fusible. Ne jamais nettoyer l'appareil avec un nettoyeur à vapeur. L'humidité pourrait pénétrer dans les composants électriques, risque de choc électrique ! Les vapeurs chaudes peuvent conduire à l'endommagement des pièces en plastique. L'appareil doit être sec avant qu'il ne soit remis en service.

⚠ Important ! Les huiles essentielles et les solvants organiques peuvent attaquer les pièces en plastique, par exemple le jus de citron ou le jus de zeste d'orange, l'acide butyrique, un nettoyeur contenant de l'acide acétique.

- Ne laissez pas ces substances entrer en contact avec les pièces de l'appareil.
- Ne pas utiliser de nettoyeurs abrasifs

Retirez les aliments du congélateur. Conservez-les dans un endroit frais et bien couvert.

- Mettre l'appareil hors tension et débrancher l'appareil, ou éteindre/déconnecter le disjoncteur ou fusible.
- Nettoyez l'appareil et les accessoires intérieurs avec un chiffon et de l'eau tiède. Après nettoyage, utiliser une lingette de nettoyage avec de l'eau fraîche et frotter à sec.

- L'accumulation de poussière au niveau du condenseur augmente la consommation d'énergie. Pour cette raison, nettoyer soigneusement le condenseur à l'arrière de l'appareil une fois par an avec une brosse douce ou un aspirateur.
- Après que tout soit sec, remettre l'appareil en service.

Félicitations

Félicitations pour l'achat de votre nouvel appareil Marathon !

Pour activer votre garantie, veuillez enregistrer votre appareil sur www.stirlingmarathon.com ou en remplissant et en envoyant la carte d'enregistrement de garantie. Nous sommes confiants que vous aurez des années de plaisir sans tracas et vous demandons de bien vouloir conserver le Guide d'Utilisation et d'Entretien pour référence et pour votre sécurité.

Avant de commencer l'installation, veuillez soigneusement lire votre Guide d'Utilisation et d'Entretien en prêtant particulièrement attention aux informations de Sécurité et d'Avertissement décrits dans les pages suivantes.

Informations de Sécurité Importantes

⚠ ATTENTION ⚠

RISQUE DE SUFFOCATION ET RISQUE DE PIÉGEAGE DES ENFANTS

Pour éviter la possibilité de piégeage des enfants, veuillez prendre les précautions suivantes avant de jeter le congélateur.

Retirez complètement le couvercle du congélateur du cabinet.

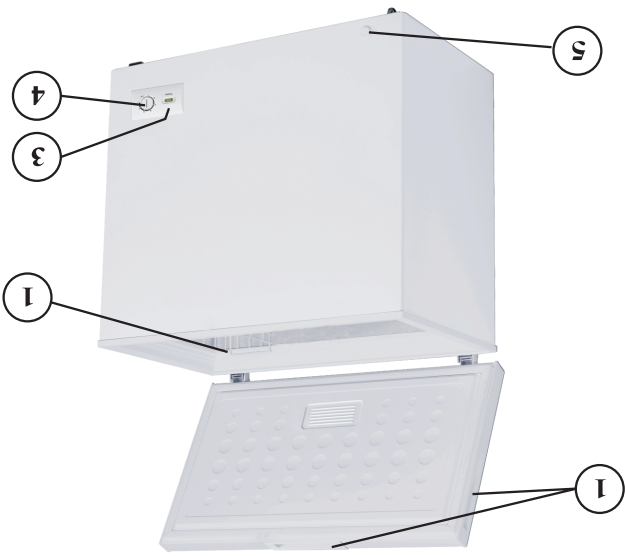
Ne jamais laisser les enfants utiliser, jouer avec, ou ramper à l'intérieur du congélateur.

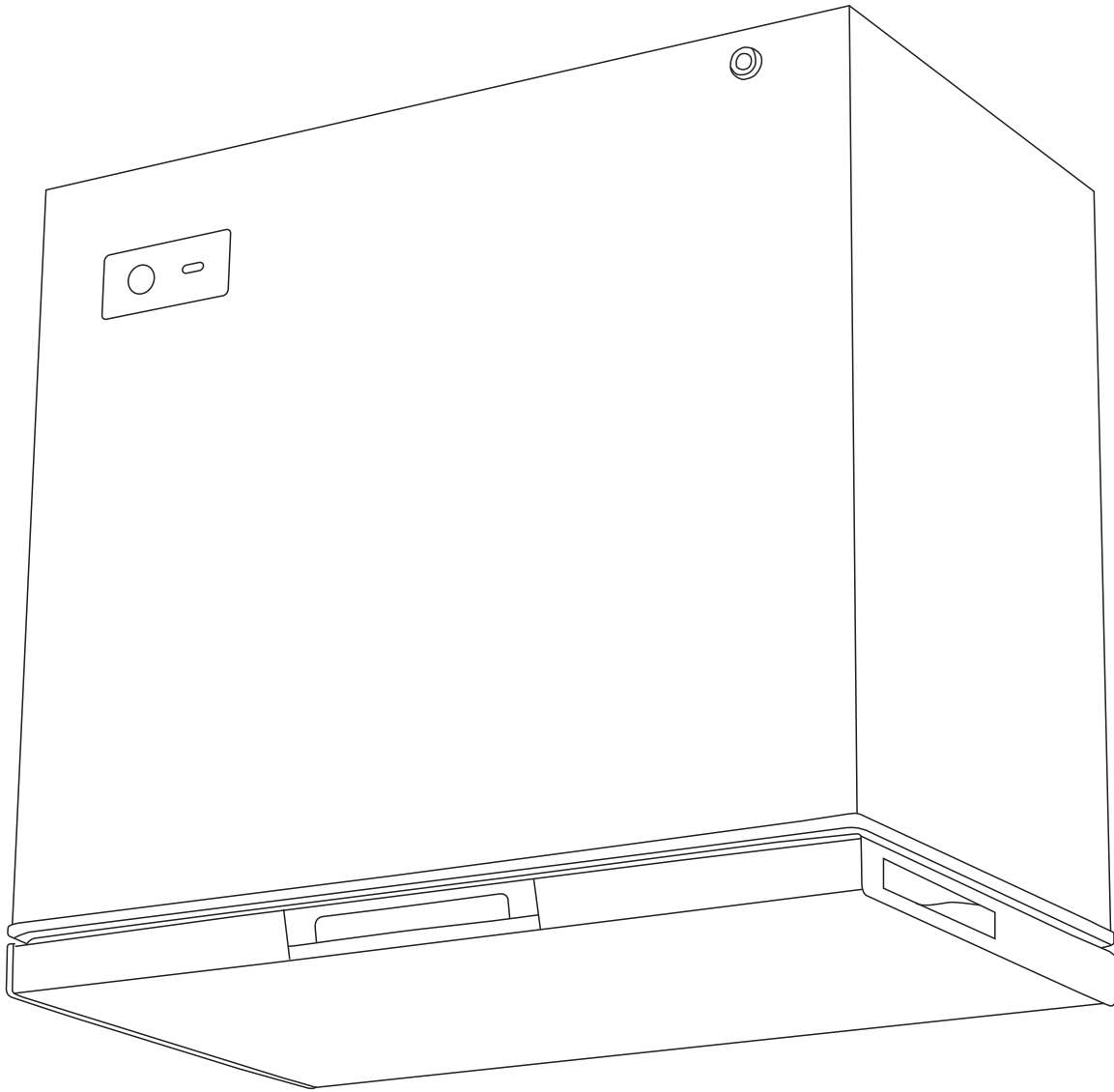
Avant la première utilisation

Avant de brancher le congélateur à une source d'alimentation électrique, laissez-le reposer en position verticale pendant environ 4 heures pour laisser décanter le fluide frigorigène dans le compresseur. Cela permettra de réduire les risques de dysfonctionnement du système de refroidissement, due au transport. Veuillez entièrement essuyer et nettoyer l'intérieur du congélateur avec un chiffon humide et non abrasif.

Description des Pièces

1. Poignée encastree
2. Panier Congélateur Amovible (1)
3. Lumière d'Alimentation "ON"
4. Paramètres Thermostat/Température
5. Vidange dégivrage





Congélateur Coffre
