



Powered by the exclusive iQ Blower System™ with GPS Technology (see page 62) for the quietest, most energy efficient and fastest smoke and odor removal available in a range hood; external blowers offered separately.

Bright Halogen lighting floods the cooktop and surrounding area for clear visibility.

Mesh lined Hi-Flow™ baffle filters provide superior grease capture to ensure a clean, fresh kitchen.

Heat Sentry™ detects excessive heat and adjusts blower to high automatically.

Works with optional Universal Make-Up Air Dampers.

Model Numbers:

WPP9IQ36SB	WPP9IQT36SB	WPP9IQT48SB	WPP9E36SB	WPP9E48SB
WPP9IQ42SB	WPP9IQT42SB	WPP9IQT54SB	WPP9E42SB	WPP9E54SB

Hood Sizes

Internal iQ6 Blower Widths	36", 42"
Internal iQ12 Blower Widths	36", 42", 48", 54"
External Blower Widths:	36", 42", 48", 54"
Depth	24"

Finish

Stocked	Brushed Stainless Steel
Special Order	Not Available

Features

Lighting Type	Halogen, T4, G9, 25 watt
Number of Lamps	3 on 36", 42" 4 on 48", 54"
Lighting Levels	2
Lighting Lamps Included	Yes
Control Type	3-speed Plus Boost Electronic Pushbutton with Display
Control Features	Heat Sentry™, Delay Off, Filter Clean Reminder
Remote Control	Not Available
Filter Type	Hi-Flow™ Baffle Filter
Non-ducted Capability	Yes for iQ6 models only

Hood Blower Included (WPP9IQ)

Internal	iQ6	iQ12
Blower CFM	600	1200
Sones Low/High	0.3/8.5	0.3/10.5

Hood Blower Options (WPP9E blowers sold separately)

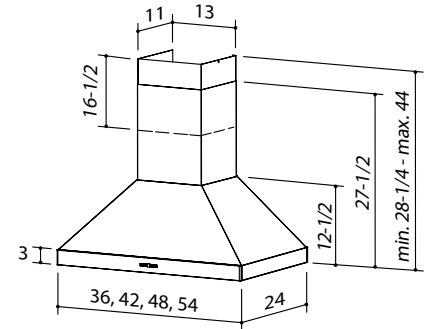
External In-line	ILB3	ILB6	ILB9	ILB11
Max CFM	280	600	800	1100
Sone levels are typically half of comparable CFM internal blowers.				
External Exterior	EB6	EB9	EB12	EB15
Max CFM	600	900	1200	1500
Sone levels are typically half of comparable CFM internal blowers.				

Accessories

10'-11' Flue Extension (Ducted)	AEWPP9SB
10'-11' Flue Extension (Non-ducted)	AEWPP9SBN
Non-Duct Kit for iQ6	ANKWPP9
Non-Duct Filter	AFCROUND2
Universal MUA Damper	MD6TU, MD8TU, MD10TU

Installation Requirements

Amps @ 120V: Internal Blower	4.5 (Single)
Amps @ 120V: Internal Blower	8.5 (Dual)
Amps @ 120V: External Blower	7.0 Max
Electrical Connection	Direct Wire
Duct Size: Internal Blower	8" on iQ6 10" on iQ12
Duct Size: External Blower	10" (at hood)
Duct Direction	Vertical
Backdraft Damper	Included



Installation height above the cooking surface: 24"-36"

Telescopic flue for 8'-9" ceiling is standard. Optional flue extensions for 10'-11" ceiling

For more details see the product specifications sheet found at www.BESTRangeHoods.ca



Three-speed, plus boost, electronic controls include 10-minute delay-off and filter clean reminder.



Halogen lamps brilliantly illuminate the cooktop. Three lamps on 36" and 42"; four lamps on 48" and 54".



Hi-Flow™ baffle filters utilize a V-mesh & baffle design to increase airflow, decrease sound levels and provide excellent ventilation efficiency.





La technologie GPS exclusive du ventilateur iQ^{MC} fait de cette hotte de cuisinière la championne de l'évacuation silencieuse, écoénergétique et rapide de la fumée et des odeurs. Ventilateurs externes vendus séparément.

Le brillant éclairage halogène illumine la surface de cuisson et son environnement immédiat.

Les filtres à chicane mesh Hi-Flow^{MC} maintiennent propreté et fraîcheur dans la cuisine grâce à leur capacité de captation supérieure de la graisse.

Le dispositif Heat Sentry^{MC} règle automatiquement la hotte à haute vitesse lorsqu'il détecte une chaleur excessive.

Convient aux dispositifs d'air d'appoint universels (en option).

Numéros de modèles :

WPP9IQ36SB	WPP9IQT36SB	WPP9IQT48SB	WPP9E36SB	WPP9E48SB
WPP9IQ42SB	WPP9IQT42SB	WPP9IQT54SB	WPP9E42SB	WPP9E54SB



Commande électronique à quatre vitesses (dont le mode ultrarapide), fonction d'arrêt différé de 10 minutes et indicateur d'entretien des filtres.



De brillantes ampoules halogènes illuminent la surface de cuisson. Trois ampoules pour formats 36 et 42 po; quatre ampoules pour formats 48 et 54 po.



Filtres à chicane Hi-Flow^{MC} exploitant les avantages de la structure mesh en V et du modèle à chicane pour optimiser la circulation d'air, diminuer le taux de bruit et offrir une évacuation d'efficacité supérieure.

Dimensions

Ventilateur interne IQ6	largeurs 36, 42 po
Ventilateur interne IQ12	largeurs 36, 42, 48 54 po
Ventilateur externe	largeurs 36, 42, 48, 54 po
Profondeur :	24 po

Fini

En stock	Acier inoxydable brossé
Commande spéciale	Aucune

Caractéristiques

Type d'éclairage	Halogène (type T4, G9, 25 watts)
Nombre d'ampoules	3 pour formats de 36 et 42 po 4 pour formats de 48 et 54 po
Intensités d'éclairage	2
Ampoules	Comprises
Types de commande	Commande électronique à bouton-poussoir quatre vitesses (dont le mode pleine puissance) avec affichage
Caractéristiques de la commande	Heat Sentry ^{MC} , fonction d'arrêt différé, indicateur d'entretien des filtres
Télécommande	Aucune
Type de filtre	Filtre à chicane Hi-Flow ^{MC}
Installation sans conduit	Oui pour les modèles IQ6 seulement

Ventilateur compris (WPP9IQ)

Interne	iQ6	iQ12
Capacité en pi ³ /min	600	1200
Niveau sonore minimal/maximal en sones	0,3/8,5	0,3/10,5

Ventilateurs compatibles (modèles WPP9E vendus séparément)

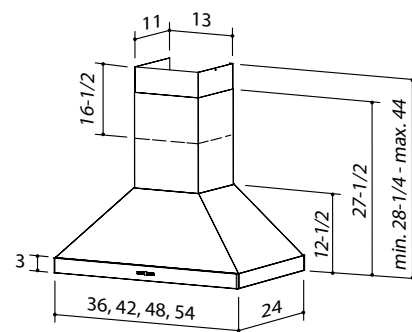
En ligne externe	ILB3	ILB6	ILB9	ILB11
pi ³ /min max	280	600	800	1100
Le niveau sonore en sones est habituellement la moitié de celui des ventilateurs internes de capacité comparable.				
Externes extérieurs	EB6	EB9	EB12	EB15
pi ³ /min max	600	900	1200	1500
Le niveau sonore en sones est habituellement la moitié de celui des ventilateurs internes de capacité comparable.				

Accessoires

Rallonge de cheminée de 10 à 11 pi (inst. avec conduit)	AEWPP9SB
Rallonge de cheminée de 10 à 11 pi (inst. sans conduit)	AEWPP9SBN
Ensemble d'installation sans conduit pour IQ6	ANKWPP9
Filtre pour installation sans conduit	AFCROUND2
Dispositifs d'apport d'air universels	MD6TU, MD8TU, MD10TU

Exigences d'installation

Intensité à 120 V (ventilateur interne)	4,5 (simple)
Intensité à 120 V (ventilateur interne)	8,5 (double)
Intensité à 120V (ventilateur externe)	7 A max
Raccordement électrique	Direct
Dimensions de conduit (ventilateur interne)	IQ6 = 8 po IQ12 = 10 po
Dimensions de conduit (ventilateur externe)	10 po à la hotte
Orientation de sortie	Verticale
Volet antiretour	Compris



Hauteur d'installation recommandée au-dessus de la surface de cuisson : de 24 à 36 po

Cheminée télescopique pour plafonds de 8 à 9 pi comprise. Rallonge de cheminée en option pour plafonds de 10 à 11 pi.

Pour en savoir plus, consulter la fiche du produit au www.BESTRangeHoods.ca

