



Ample 30" deep design to handle heat and size of outdoor grills. Optional 3" wall extension for even greater coverage without expensive wall accommodations.

UL listed for use in damp locations.

Design allows choice of blowers, either internal or external, for the perfect blend of performance and quiet.

Convenient ON/OFF switch remembers the last blower setting.

Heat Sentry™ detects excessive heat and adjusts speed to high automatically.

Variable-speed control resists the effects of heat and moisture.

Model Numbers:

WPD39M36SB

WPD39M48SB

WPD39M60SB



Patent-pending V-Baffle design directs grease to an easy-to-remove tray.



Halogen lamps provide brilliant cooktop lighting. 2 on 36"—3 on 48" and 60" width hoods.



A variable-speed rotary control enables infinite blower speed adjustment.

Hood Sizes

Widths	36", 48", 60"
Depths	30" (33" with Optional 3" Wall Extension)

Finish

Stocked	Corrosion Resistant Grade Stainless Steel
Special Order	Not Available

Features

Lighting Type	Halogen, MR16; GU10-50W
Number of Lamps	2 on 36" 3 on 48" and 60"
Lighting Levels	2
Lighting Lamps Included	Yes
Control Type	Variable-Speed, Rotary, Illuminated ON/OFF with Last Memory Setting
Control Features	Heat Sentry™
Remote Control	Not Available
Filter Type	304 Stainless Steel Baffle Filters
Grease Tray and Rail	Non-stick
Non-ducted Capability	No

Hood Blower Options (Must choose one blower sold separately)

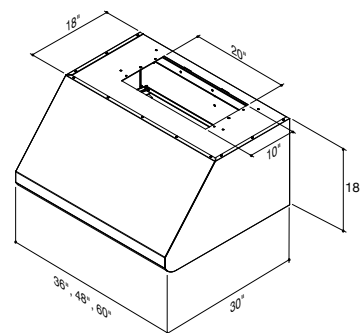
Internal	P12	
Blower CFM	1200	
Sones Low/High	2.25/12.0	
External In-line	ILB11	
Max CFM	1100	
Sone levels are typically half of comparable CFM internal blowers.		
External Exterior	EB12	EB15
Max CFM	1200	1500
Sone levels are typically half of comparable CFM internal blowers.		

Installation Requirements

Amps @ 120V	6.4 Max
Electrical	Direct Wire
Duct Size: Internal Blower	10"
Duct Direction	Vertical
Backdraft Damper	Not Included

Accessories

Flue Cover (Standard Depth)	6" AEWPD36SB 18" AEWPD318SB 30" AEWPD330SB 30-54" AEWPD3054SB
Flue Cover (Extended Depth)	6" AEWPD36SBE 18" AEWPD318SBE 30" AEWPD330SBE 30-54" AEWPD3054SBE
Backsplash (36" and 48" only)	36" ABWPD36SB 48" ABWPD48SB
3" Wall Extension	Adds 3" to depth of hood 36" AWWPD336SB 48" AWWPD348SB 60" AWWPD360SB



Installation height above the cooking surface: 36"

For more details see the product specifications sheet found at www.BESTRangeHoods.ca

Standard and Extended Depth Flue Covers

Corrosion resistant flue covers in professional grade stainless steel attach to the top of the range hood shell. Available in 6", 18", 30" and 30-54" telescopic heights. Deeper flues are available for hoods using the 3" wall extension.



Fixed 6" = 8' ceiling
Fixed 18" = 9' ceiling
Fixed 30" = 10' ceiling
Telescopic 30-54" = 10-12' ceiling





La profondeur de 30 po convient à la puissance et aux dimensions des appareils de cuisson extérieurs. La rallonge murale de 3 po en option augmente la surface d'action en évitant les travaux d'adaptation dispendieux.

Approuvé pour l'utilisation en milieu humide par l'UL.

Pensée pour convenir aux ventilateurs internes et externes, le hotte offre le summum du rendement silencieux.

L'interrupteur pratique est équipé de la fonction de mémorisation du dernier réglage.

Le dispositif Heat Sentry^{MC} règle automatiquement la hotte à haute vitesse lorsqu'il détecte une chaleur excessive.

La commande de vitesse résiste à la chaleur et à l'humidité.

Numéros de modèles :

WPD39M36SB

WPD39M48SB

WPD39M60SB



Le filtre à chicane en V (brevet en instance) dirige la graisse vers un plateau facile à retirer.



De brillantes ampoules halogènes illuminent la surface de cuisson. Deux lampes pour format 36 po, et trois pour formats 48 et 60 po



La commande de vitesse rotative offre de nombreux degrés puissance du ventilateur.

Dimensions

Largeurs	36, 48, 60 po
Profondeur	30 po (33 po avec la rallonge murale de 3 po en option)

Fini

En stock	Acier inoxydable résistant à la corrosion
Commande spéciale	Aucune

Caractéristiques

Type d'éclairage	Halogène MR16 de 50 watts à culot GU10
Nombre d'ampoules	2 pour format 36 po 3 pour formats 48 et 60 po
Intensités d'éclairage	2
Ampoules	Comprises
Type de commande	Commande de vitesse rotative avec indicateur de marche lumineux et mémorisation du dernier réglage
Caractéristiques de la commande	Heat Sentry ^{MC}
Télécommande	Aucune
Type de filtre	Filtres à chicane en acier inoxydable 304
Plateau à graisse et rails	antiadhésifs
Installation sans conduit	Non

Ventilateurs compatibles (Aucun ventilateur compris, achat séparé)

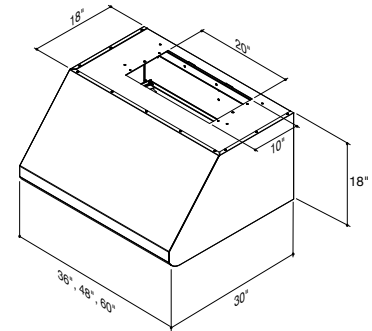
Interne	P12	
Capacité en pi ³ /min	1200	
Niveau sonore minimal/maximal en sones	2,25/12,0	
En ligne externe	ILB11	
pi ³ /min max	1100	
Le niveau sonore en sones est habituellement la moitié de celui des ventilateurs internes de capacité comparable.		
Externes extérieurs	EB12	EB15
pi ³ /min max	1200	1500
Le niveau sonore en sones est habituellement la moitié de celui des ventilateurs internes de capacité comparable.		

Exigences d'installation

Intensité à 120 V	6,4 A max
Raccordement électrique	Direct
Dimensions de conduit (ventilateur interne)	10 po
Orientation de sortie	Verticale
Volet antiretour	Non compris

Accessoires

Revêtement de cheminée (profondeur standard)	6 po AEWPD36SB 18 po AEWPD318SB 30 po AEWPD330SB de 30 à 54 po AEWPD3054SB
Revêtement de cheminée (profondeur allongée)	6 po AEWPD36SBE 18 po AEWPD318SBE 30 po AEWPD330SBE de 30 à 54 po AEWPD3054SBE
Dossieret (36 et 48 po seulement)	36 po ABWPD36SB 48 po ABWPD48SB
Rallonge murale de 3 po	Profondeur allongée de 3 po 36 po AWWPD336SB 48 po AWWPD348SB 60 po AWWPD360SB



Hauteur d'installation recommandée au-dessus de la surface de cuisson : 36 po

Pour en savoir plus, consulter la fiche du produit au www.BESTRangeHoods.ca

Revêtements de cheminée de profondeur standard et allongée

Un revêtement de cheminée en acier inoxydable de calibre professionnel résistant à la corrosion se fixe sur la tête de l'avent de la hotte. Il est offert en hauteurs fixes de 6, de 18 et de 30 po, et en hauteur télescopique de 30 à 54 po. Il existe des cheminées de profondeur allongée s'adaptant à la rallonge murale de 3 po.



Plafond de 8 pi = hauteur fixe de 6 po
Plafond de 9 pi = hauteur fixe de 18 po
Plafond de 10 pi = hauteur fixe de 30 po
Plafonds de 10 à 12 pi = hauteur télescopique de 30 à 54 po

