

Deux tiges télescopiques soutiennent les panneaux de verre au-dessus de la surface de cuisson en îlot et donnent à l'ensemble un aspect unique.

De brillantes ampoules halogènes illuminent la surface de cuisson et son environnement immédiat.

La surface unie du dispositif d'aspiration périphérique facilite le nettoyage.

Commande électronique à quatre vitesses, fonction d'arrêt différé de 10 minutes et indicateur d'entretien des filtres.

Grâce aux filtres à graisse faciles à retirer allant au lave-vaisselle, la cuisine reste propre et l'air, frais.

Le dispositif Heat Sentry^{MC} règle automatiquement la hotte à haute vitesse lorsqu'il détecte une chaleur excessive.

Convient aux dispositifs d'apport d'air universels (en option).

Numéros de modèles :

IC35I90B

IC35I90W



Ensemble en option pour cheminée avec ou sans conduit d'évacuation.

Dimensions

Largeur	35 7/16 po
Profondeur	13 3/4 po
Support de fixation au plafond	9 1/4 po

Fini

En stock	Acier inoxydable brossé recouvert de verre blanc ou noir
Commande spéciale	Aucune

Caractéristiques

Type d'éclairage	Halogène (type T4, G9, 25 watts max)
Nombre d'ampoules	2
Intensités d'éclairage	2
Ampoules	Comprises
Type de commande	Bouton-poussoir quatre vitesses
Caractéristiques de la commande	Heat Sentry ^{MC} , fonction d'arrêt différé, indicateur d'entretien des filtres
Télécommande	Aucune
Type de filtre	Filtre à graisse mesh, aspiration périphérique
Installation sans conduit	Oui (par défaut)

Ventilateur compris (IC35I)

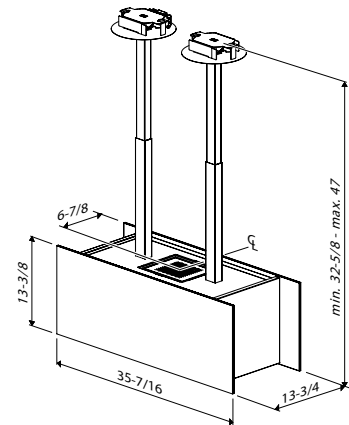
Interne	Ventilateur centrifuge
Capacité en pi ³ /min	490
Niveau sonore minimal/maximal en sonnes	2,5/7,0

Accessoires

Ensemble de cheminée en option	AEIC35SB (requis pour l'installation avec conduit)
Filtre à charbon de remplacement	FILTEREB40
Dispositifs d'apport d'air universels	MD6TU, MD8TU, MD10TU (prise d'air frais à prévoir)
Prises d'air frais	641FA, 643FA, 610FA

Exigences d'installation

Intensité à 120 V (ventilateur interne)	3,12 A
Raccordement électrique	Direct
Dimensions de conduit (ventilateur interne)	6 po
Orientation de sortie	Verticale
Volet antiretour	Compris



Hauteur d'installation recommandée au-dessus de la surface de cuisson : de 24 à 30 po

Cheminée télescopique en option pour plafonds de 8 à 9 pi.

Pour en savoir plus, consulter la fiche du produit au www.BESTRangeHoods.ca





Glass panels are suspended over the cooktop by two telescopic rods in this unique island design.

Bright halogen bulbs light the cooktop and surrounding area for clear visibility.

Perimeter aspiration provides a smooth surface for easy cleaning.

Four-speed electronic control includes 10-minute delay-off and filter clean reminder.

Quick release, dishwasher safe grease filters ensure a clean, fresh kitchen.

Heat Sentry™ detects excessive heat and adjusts blower to high automatically.

Works with optional Universal Make-Up Air Dampers.

Model Numbers:

IC35I90B

IC35I90W



Optional flue kit works for ducted or non-ducted applications.

Hood Sizes

Width 35-7/16"

Depth 13-3/4"

Ceiling Mount Bracket 9-1/4"

Finish

Stocked Black or White Glass with Brushed Stainless Steel

Special Order Not Available

Features

Lighting Type Halogen (Type T4, G9, 25 watt max.)

Number of Lamps 2

Lighting Levels 2

Lighting Lamps Included Yes

Control Type 4-speed Pushbutton

Control Features Heat Sentry™, Delay Off, Filter Clean Reminder

Remote Control Not Available

Filter Type Mesh Grease Filter with Perimeter Aspiration

Non-ducted Capability Yes (ships in non-duct configuration)

Hood Blower Included (IC35I)

Internal	Centrifugal blower
Blower CFM	490
Sones Low/High	2.5/7.0

Accessories

Optional Flue Kit AEIC35SB (necessary for ducted applications)

Charcoal Replacement Filter FILTEREB40

Universal MUA Damper MD6TU, MD8TU, MD10TU (Requires Fresh Air Inlet)

Fresh Air Inlet 641FA, 643FA, 610FA

Installation Requirements

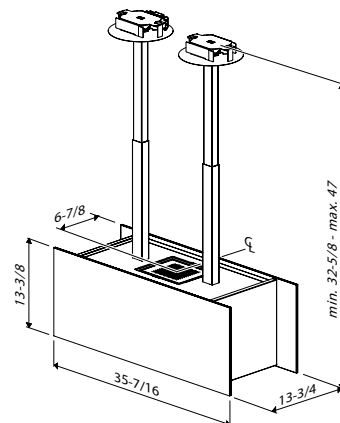
Amps @ 120V: Internal Blower 3.12

Electrical Connection Direct Wire

Duct Size: Internal Blower 6"

Duct Direction Vertical

Backdraft Damper Included



Installation height above the cooking surface: 24"–30"

Optional telescopic flue for 8'–9' ceiling

For more details see the product specifications sheet found at www.BESTRangeHoods.ca

