



Classic 18" Pro-style for wall mount applications.  
 Exclusive iQ Blower System™ with GPS Technology for the quietest, most energy efficient and fastest smoke and odor removal available in a range hood; choice of 13 Internal

or External blower options offered separately.

Bright Halogen lighting floods the cooktop and surrounding area for clear visibility.

Mesh lined Hi-Flow™ baffle filters provide superior grease capture to ensure a clean, fresh kitchen.

Heat Sentry™ detects excessive heat and adjusts blower to high automatically.

Works with optional Universal Make-Up Air Dampers.

**Model Numbers:**

- WP28M30SB      WP28M42SB      WP28M54SB
- WP28M36SB      WP28M48SB      WP28M60SB



Variable speed control with last setting memory.



Halogen lamps brilliantly illuminate the cooktop.



Hi-Flow™ baffle filters utilize a V-mesh & baffle design to increase airflow, lower sound levels and provide excellent ventilation efficiency.

**Hood Sizes**

**Widths**      30", 36", 42", 48", 54", 60"  
**Depth**      24"

Must purchase blower separately.

**Finish**

Stocked      Brushed Stainless Steel  
 Special Order      Not Available

**Features**

Lighting Type      Halogen, GU10, MR16, 50-watt  
 Number of Lamps      2 on 30", 36" | 4 on 42", 48", 54", 60"  
 Lighting Levels      2  
 Lighting Lamps Included      Yes  
 Control Type      Variable Speed Rotary with Last Setting Memory  
 Control Features      Heat Sentry™  
 Remote Control      Not Available  
 Filter Type      Hi-Flow™ Baffle Filter  
 Non-ducted Capability      No

**Hood Blower Options** (Must choose one blower sold separately)

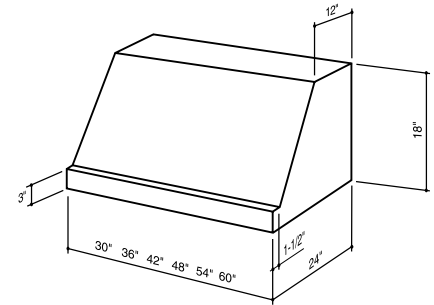
Internal	iQ6	iQ12	P3	P6	P12
Blower CFM	600	1200	300	600	1200
Sones Low/High	0.3/7.5	0.3/10.5	0.3/3.5	2.0/9.5	2.25/12.0
External In-line	ILB3	ILB6	ILB9	ILB11	
Max CFM	280	600	800	1100	
Sone levels are typically half of comparable CFM internal blowers.					
External Exterior	EB6	EB9	EB12	EB15	
Max CFM	600	900	1200	1500	
Sone levels are typically half of comparable CFM internal blowers.					

**Accessories**

Decorative Soffit Flue      AEWP28302SB, AEWP28362SB, AEWP28422SB, AEWP28482SB, AEWP28542SB, AEWP28602SB  
 Backsplashes      RMP3604, RMP4204, RMP6004  
 Universal MUA Damper      MD6TU, MD8TU, MD10TU (Requires Fresh Air Inlet)  
 Fresh Air Inlet      641FA, 643FA, 610FA

**Installation Requirements**

Amps @ 120V      8.5 Max  
 Electrical      Direct Wire  
 Duct Size: Internal Blower      8" (iQ6, P3, P6) 10" (iQ12, P12)  
 Duct Size: External Blower      10" (at hood)  
 Duct Direction      Vertical and Horizontal  
 Backdraft Damper      Refer to Blower

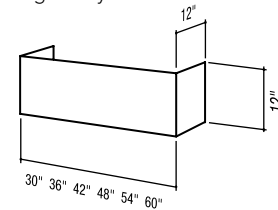


Installation height above the cooking surface: 24"-36"

For more details see the product specifications sheet found at [www.BESTRangeHoods.ca](http://www.BESTRangeHoods.ca)

**AEWP Decorative Soffit Flue**

A soffit flue is available in brushed stainless steel, and attaches to the top of the range hood shell. It is available in all hood widths in 12" height only.





Design classique de 18 po à installation murale de style professionnel.

La technologie GPS exclusive du ventilateur iQ<sup>MC</sup> fait de cette hotte de cuisinière la championne de l'évacuation silencieuse, écoénergétique et rapide de la fumée et des odeurs. Treize

modèles de ventilateur interne ou externe compatibles.

Le brillant éclairage halogène illumine la surface de cuisson et son environnement immédiat.

Les filtres à chicane mesh Hi-Flow<sup>MC</sup> maintiennent propreté et fraîcheur dans la cuisine grâce

à leur capacité de captation supérieure de la graisse.

Le dispositif Heat Sentry<sup>MC</sup> règle automatiquement la hotte à haute vitesse lorsqu'il détecte une chaleur excessive.

Convient aux dispositifs d'apport d'air universels (en option).

#### Numéros de modèles :

WP28M30SB	WP28M42SB	WP28M54SB
WP28M36SB	WP28M48SB	WP28M60SB

### Dimensions

**Largeurs** 30, 36, 42, 48, 54, 60 po

**Profondeur** 24 po

Ventilateur vendu séparément.

### Fini

En stock Acier inoxydable brossé

Commande spéciale Aucune

### Caractéristiques

Type d'éclairage Halogène MR16 de 50 watts à culot GU10

Nombre d'ampoules 2 pour formats 30 et 36 po  
4 pour formats 42, 48, 54 et 60 po

Intensités d'éclairage 2

Ampoules Comprises

Type de commande Commande de vitesse rotative avec mémorisation du dernier réglage.

Caractéristiques de la commande Heat Sentry<sup>MC</sup>

Télécommande Aucune

Type de filtre Filtre à chicane Hi-Flow<sup>MC</sup>

Installation sans conduit Non

### Ventilateurs compatibles (Aucun ventilateur compris, achat séparé)

Internes	iQ6	iQ12	P3	P6	P12
Capacité en pi <sup>3</sup> /min	600	1200	300	600	1200
Niveau sonore minimal/maximal en sones	0,3/7,5	0,3/10,5	0,3/3,5	2,0/9,5	2,25/12,0
En ligne externes	ILB3	ILB6	ILB9	ILB11	
pi <sup>3</sup> /min max	280	600	800	1100	
Le niveau sonore en sones est habituellement la moitié de celui des ventilateurs internes de capacité comparable.					
Externes extérieurs	EB6	EB9	EB12	EB15	
pi <sup>3</sup> /min max	600	900	1200	1500	
Le niveau sonore en sones est habituellement la moitié de celui des ventilateurs internes de capacité comparable.					

### Accessoires

Cheminées décoratives AEW28302SB, AEW28362SB, AEW28422SB, AEW28482SB, AEW28542SB, AEW28602SB

Dosserets RMP3604, RMP4204, RMP6004

Dispositifs d'apport d'air universels MD6TU, MD8TU, MD10TU (prise d'air frais à prévoir)

Prises d'air frais 641FA, 643FA, 610FA

### Exigences d'installation

Intensité à 120 V 8,5 A max

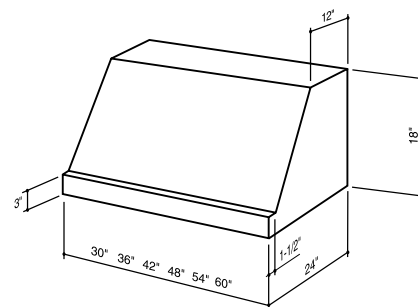
Raccordement électrique Direct

Dimensions de conduit (ventilateur interne) iQ6 P3 et P6 = 8 po,  
iQ12 P12 = 10 po

Dimensions de conduit (ventilateur externe) 10 po à la hotte

Orientation de sortie Verticale et horizontale

Volet antiretour Voir les directives du ventilateur

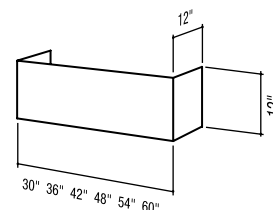


Hauteur d'installation recommandée au-dessus de la surface de cuisson : de 24 à 36 po

Pour en savoir plus, consulter la fiche du produit au [www.BESTRangeHoods.ca](http://www.BESTRangeHoods.ca)

### Cheminée décorative AEW

Une cheminée décorative en acier inoxydable brossé (en option) se fixe sur la tête de l'avent de la hotte. Elle est offerte dans tous les formats de hotte, en hauteur de 12 po.



Commande de vitesse avec mémorisation du dernier réglage.



De brillantes ampoules halogènes illuminent la surface de cuisson.



Filtres à chicane Hi-Flow<sup>MC</sup> exploitant les avantages de la structure mesh en V et du modèle à chicane pour optimiser la circulation d'air, diminuer le niveau sonore et offrir une évacuation d'efficacité supérieure.

