



VERTEX™ Complete Capture Design technology ventilates as well as an island hood.

Up to 35% quieter operation than any other downdraft.

Chimney raises 18" off the counter surface for optimal capture on all burners.

Long-lasting LED lighting technology means lamps may never need replacement.

Heat Sentry™ detects excessive heat and adjusts speed to high automatically.

10-minute time-delay shut-off feature and reminder light for filter maintenance.

Remote control to activate downdraft from another location.

Works with optional Automatic Make-Up Air Dampers.

Model Numbers:

D49M30SB

D49M36SB

D49M48SB



Our VERTEX™ Complete Capture Design technology performs as well as an island hood.



An LED light bar evenly illuminates the entire cooking surface.



A touch of a button raises or lowers the 18" downdraft.



Sleek, easy-to-clean touch-control panel.



An optional remote control button raises or lowers the downdraft as needed.

Hood Sizes

Widths 30", 36", 48"

Depth 2-1/4"

Finish

Stocked Brushed Stainless Steel

Special Order Not Available

Features

Lighting Type LED, 7W (30"); 14W (36"); 18W (48")

Lighting Levels 2

Lighting Lamps Included Yes

Control Type 4-speed Capacitive Glass

Control Features Heat Sentry™, Delay Off, Filter Timer

Remote Control Optional ACRD

Filter Type Mesh Grease Filter

Non-ducted Capability Yes

Hood Blower Options (Must choose one blower sold separately)

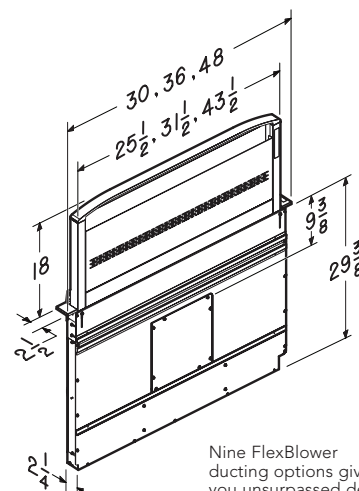
Internal	PF6			
FlexBlower CFM	600			
Sones	8.8			
External In-Line	ILB3	ILB6	ILB9	ILB11
Max CFM	280	600	800	1100
Some levels are typically half of comparable CFM internal blowers.				
External Exterior	EB6	EB9	EB12	EB15
Max CFM	600	900	1200	1500
Some levels are typically half of comparable CFM internal blowers.				

Accessories

Non-ducted Recirculating Kit	ANKD
Transition to 8" Round	AVDKD8
Transition to 10" Round	AVDKD10
Charcoal Filter	AFCD
Range Trim Kit	ATKD30SB, ATKD36SB, ATKD48SB
Automatic MUA Damper	MD6T, MD8T, MD10T (Requires Fresh Air Inlet)
Fresh Air Inlet	641FA, 643FA, 610FA

Installation Requirements

Amps @ 120V: Internal Blower	6.0 Max
Electrical	Plug In
Duct Size: Internal Blower	8"
Duct Size: External Blower	10" at hood
Duct Direction	Front, Left, Right, Rear or Down
Backdraft Damper	Not Included



Nine FlexBlower ducting options give you unsurpassed design flexibility. The FlexBlower can be installed in front, to the left, right or rear of the downdraft.



BESTRangeHoods.ca

550 Lemire Blvd., Drummondville, Quebec J2C 7W9 | 866 737-7770



La technologie de captation intégral VERTEX^{MC} offre la même capacité d'évacuation qu'une hotte îlot.

Son fonctionnement est 35 % plus silencieux que celui de tout autre appareil à aspiration vers le bas.

La cheminée dépasse de 18 po le comptoir pour capter de façon

optimale les émanations de tous les éléments.

Grâce à l'éclairage à DEL durable, le remplacement d'ampoules de fait rarement, voire jamais!

Le dispositif Heat Sentry^{MC} règle automatiquement la hotte à haute vitesse lorsqu'il détecte une chaleur excessive.

Fonction d'arrêt différé de 10 minutes et indicateur d'entretien du filtre.

Télécommande activant la hotte à aspiration vers le bas de partout.

Convient aux dispositifs d'apport d'air automatiques (en option).

Numéros de modèles :

D49M30SB

D49M36SB

D49M48SB



La technologie de captation intégral VERTEX^{MC} offre la même capacité d'évacuation qu'une hotte îlot.



Une série de DEL illumine uniformément toute la surface de cuisson.



Une simple pression d'un bouton dissimulé ou révèle la hotte de 18 po.



Panneau de commande tactile élégant et facile à nettoyer.



Le bouton de la télécommande en option dissimule ou révèle la hotte.

Dimensions

Largeurs **30, 36, 48 po**

Profondeur **2 1/4 po**

Fini

En stock Acier inoxydable brossé

Commande spéciale Aucune

Caractéristiques

Type d'éclairage DEL : 30 po = 7 watts, 36 po = 14 watts, 48 po = 18 watts

Intensités d'éclairage 2

Ampoules Comprises

Type de commande Verre tactile capacitif quatre vitesses

Caractéristiques de la commande Heat Sentry^{MC}, fonction d'arrêt différé, indicateur d'entretien du filtre

Télécommande ACRD (en option)

Type de filtre Filtre à graisse mesh

Installation sans conduit Oui

Ventilateurs compatibles (Aucun ventilateur compris, achat séparé)

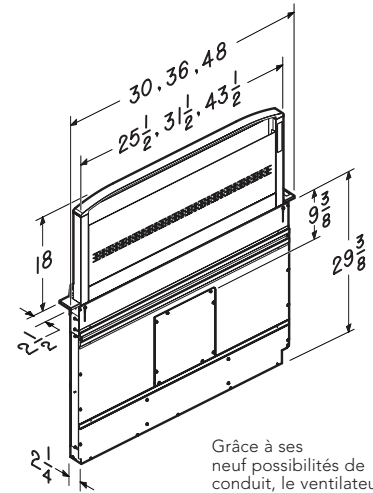
Interne	PF6			
Capacité du ventilateur FlexBlower en pi ³ /min	600			
Niveau sonore en sones	8.8			
En ligne externes	ILB3	ILB6	ILB9	ILB11
pi ³ /min max	280	600	800	1100
Le niveau sonore en sones est habituellement la moitié de celui des ventilateurs internes de capacité comparable.				
Externes extérieurs	EB6	EB9	EB12	EB15
pi ³ /min max	600	900	1200	1500
Le niveau sonore en sones est habituellement la moitié de celui des ventilateurs internes de capacité comparable.				

Accessoires

Ensemble de recirculation sans conduit d'évacuation	ANKD
Transition à conduit rond 8 po	AVDKD8
Transition à conduit rond 10 po	AVDKD10
Filtre à charbon	AFCD
Ensembles d'adaptation	ATKD30SB, ATKD36SB, ATKD48SB
Dispositifs d'apport d'air automatiques	MD6T, MD8T, MD10T (prise d'air frais à prévoir)
Prises d'air frais	641FA, 643FA, 610FA

Exigences d'installation

Intensité à 120 V (ventilateur interne)	6 A Max
Raccordement électrique	Fiche
Dimensions de conduit (ventilateur interne)	8 po
Dimensions de conduit (ventilateur externe)	10 po à la hotte
Orientation de sortie	Avant, gauche, droite, arrière ou bas
Volet antiretour	Non compris



Grâce à ses neuf possibilités de conduit, le ventilateur FlexBlower offre une infinité de possibilités! Il s'installe devant ou derrière la hotte à aspiration vers le bas, ou encore d'un côté comme de l'autre.



best[®]

BESTRangeHoods.ca

550, boul. Lemire, Drummondville (Québec) J2C 7W9 | 866 737-7770