



Quick release, dishwasher-safe, stainless steel with mesh grease filters ensure a clean, fresh kitchen.

Heat Sentry™ detects excessive heat and adjusts speed to high automatically.

Works with optional Universal Make-Up Air Dampers.

Standard stainless steel is not recommended for installations along saltwater coastal areas.

CFM Reducer Kit reduces max CFM to 250-300.

Model Numbers:

K313930BL K313930SS K313936SS



Three-speed pushbutton control includes an "ON" indicator.



Halogen lamps illuminate the cooktop brilliantly.

Hood Sizes

Width	30", 36"
Depth	19-5/8"

Finish

Stocked	Brushed Stainless Steel
Special Order	Powdercoat Black

Features

Lighting Type	Halogen, G4-20W
Number of Lamps	2
Lighting Levels	1
Lighting Lamps Included	Yes
Control Type	3-Speed Pushbutton
Control Features	Heat Sentry™
Remote Control	Not Available
Filter Type	Stainless Steel with Mesh Grease Filter
Non-ducted Capability	Yes

Hood Blower Included (K3139)

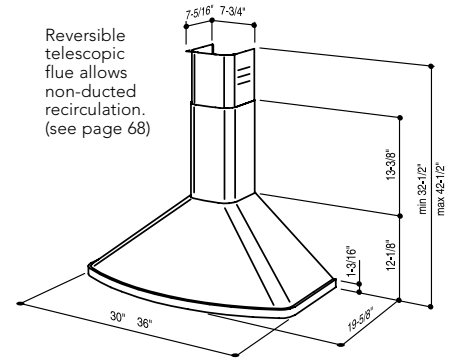
Internal	
Blower CFM	400
Sones	6.0

Accessories

10' Flue Extension (Ducted)	FEXTK3139SS FEXTK3139BL
10' Flue Extension (Non-ducted)	Not Available
Non-ducted Recirculating Kit	NDK3139
CFM Reducer Kit	ARP6
Universal MUA Damper	MD6TU, MD8TU, MD10TU (Requires Fresh Air Inlet)
Fresh Air Inlet	641FA, 643FA, 610FA

Installation Requirements

Amps @ 120V	3.03
Electrical	Plug In
Duct Size: Internal Blower	6"
Duct Direction	Vertical
Backdraft Damper	Included



Reversible telescopic flue allows non-ducted recirculation. (see page 68)

Installation height above the cooking surface: 24"-30"

Telescopic flue for 8'-9' ceiling is standard. Optional flue extensions for 10' ceiling

For more details see the product specifications sheet found at www.BESTRangeHoods.ca





Grâce aux filtres à graisse *mesh* en acier inoxydable faciles à retirer allant au lave-vaisselle, la cuisine reste propre et l'air, frais.

Le dispositif Heat Sentry^{MC} règle automatiquement la hotte à haute vitesse lorsqu'il détecte une chaleur excessive.

Convient aux dispositifs d'apport d'air universels (en option).

L'acier inoxydable standard n'est pas recommandé sur les rivages des étendues d'eau salée.

L'ensemble réducteur de débit a une capacité de maximale de 250 à 300 pi³/min.

Numéros de modèles :

K313930BL

K313930SS

K313936SS



Commande à bouton-poussoir trois vitesses et indicateur de fonctionnement.



De brillantes ampoules halogènes illuminent la surface de cuisson.

Dimensions

Largeurs	30, 36 po
Profondeur	19 5/8 po

Fini

En stock	Acier inoxydable brossé
Commande spéciale	Noir poudreux

Caractéristiques

Type d'éclairage	Halogène G4 de 20 watts
Nombre d'ampoules	2
Intensités d'éclairage	1
Ampoules	Comprises
Type de commande	Bouton-poussoir trois vitesses
Caractéristiques de la commande	Heat Sentry ^{MC}
Télécommande	Aucune
Type de filtre	Filtre à graisse <i>mesh</i> en acier inoxydable
Installation sans conduit	Oui

Ventilateur compris (K3139)

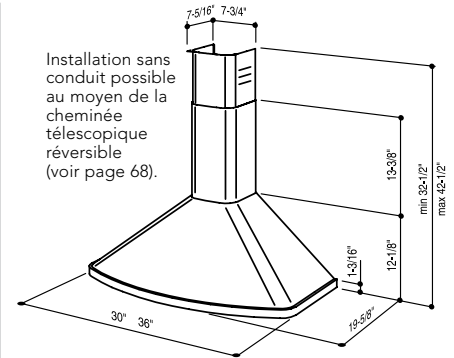
Interne	
Capacité en pi ³ /min	400
Niveau sonore en sones	6,0

Accessoires

Rallonges de cheminée de 10 pi (inst. avec conduit)	FEXTK3139SS FEXTK3139BL
Rallonge de cheminée de 10 pi (inst. sans conduit)	Aucune
Ensemble de recirculation sans conduit d'évacuation	NDK3139
Ensemble réducteur de débit	ARP6
Dispositifs d'apport d'air universels	MD6TU, MD8TU, MD10TU (prise d'air frais à prévoir)
Prises d'air frais	641FA, 643FA, 610FA

Exigences d'installation

Intensité à 120 V	3,03 A
Raccordement électrique	Fiche
Dimensions de conduit (ventilateur interne)	6 po
Orientation de sortie	Verticale
Volet antiretour	Compris



Installation sans conduit possible au moyen de la cheminée télescopique réversible (voir page 68).

Hauteur d'installation recommandée au-dessus de la surface de cuisson : de 24 à 30 po

Cheminée télescopique pour plafonds de 8 à 9 pi comprise. Rallonge de cheminée en option pour plafonds de 10 pi.

Pour en savoir plus, consulter la fiche du produit au www.BESTRangeHoods.ca

