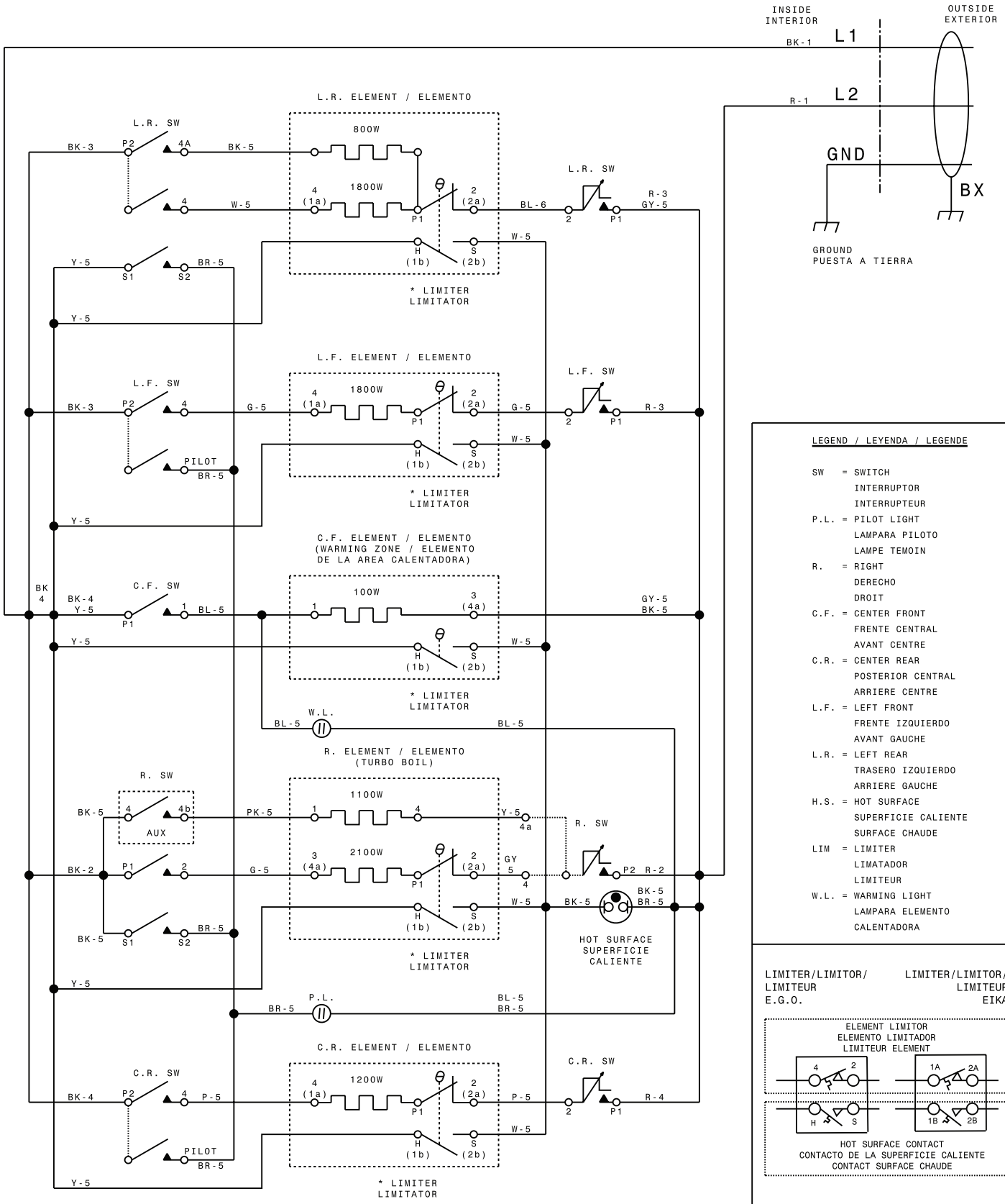


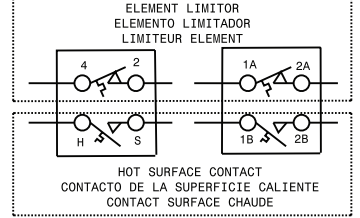
MODEL WITH 1 SINGLE ELEMENT, 1 BRIDGE ELEMENT, 1 WARMER ELEMENT, 1 TURBO BOIL ELEMENT
 MODELO CON ELEMENTO REGULARE, 1 ELEMENTO PUENTE, 1 ELEMENTO DE CALENTADOR, 1 ELEMENTO TURBO



LEGEND / LEYENDA / LEGENDE

- SW = SWITCH
INTERRUPTOR
INTERRUPTEUR
- P.L. = PILOT LIGHT
LAMPARA PILOTO
LAMPE TEMOIN
- R. = RIGHT
DERECHO
DROIT
- C.F. = CENTER FRONT
FRENTE CENTRAL
AVANT CENTRE
- C.R. = CENTER REAR
POSTERIOR CENTRAL
ARRIERE CENTRE
- L.F. = LEFT FRONT
FRENTE IZQUIERDO
AVANT GAUCHE
- L.R. = LEFT REAR
TRASERO IZQUIERDO
ARRIERE GAUCHE
- H.S. = HOT SURFACE
SUPERFICIE CALIENTE
SURFACE CHAUDE
- LIM = LIMITER
LIMITADOR
LIMITEUR
- W.L. = WARMING LIGHT
LAMPARA ELEMENTO
CALENTADORA

LIMITER/LIMITOR/
LIMITEUR
E.G.O. LIMITER/LIMITOR/
LIMITEUR
EIKA



COLOR CODE
CODIGOS DE COLORES
CODE DE COULEUR

- BK = BLACK / NEGRO / NOIR
- G = GREEN / VERDE / VERT
- W = WHITE / BLANCO / BLANC
- R = RED / ROJO / ROUGE
- O = ORANGE / NARANJA / ORANGE
- Y = YELLOW / AMARILLO / JAUNE
- BR = BROWN / CAFE / BRUN
- BL = BLUE / AZUL / BLEU
- GY = GREY / GRIS / GRIS
- P = PURPLE / VIOLET / VIOLETA
- PK = PINK / ROSA / ROSE

WIRE ALAMBRE FIL	GAGE MEDIDA CALIBRE	TEMP. (°C)	CSA	UL
1	10	150	EXL-150	3321
2	16	150	EXL-150	3321
3	18	150	EXL-150	3321
4	20	150	EXL-150	3321
5	18	200	SEW-1	3122
6	16	250		3252

CAUTION: DISCONNECT POWER BEFORE SERVICING UNIT.
ATENCIÓN: DESCONECTE LA ENERGIA ANTES DE REALIZAR EL MANTENIMIENTO DEL ELECTRODOMESTICO.