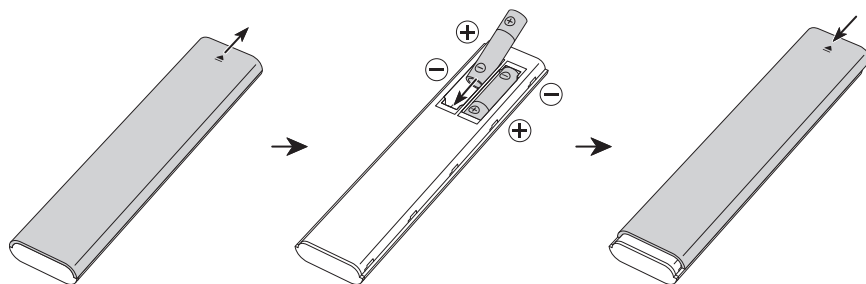
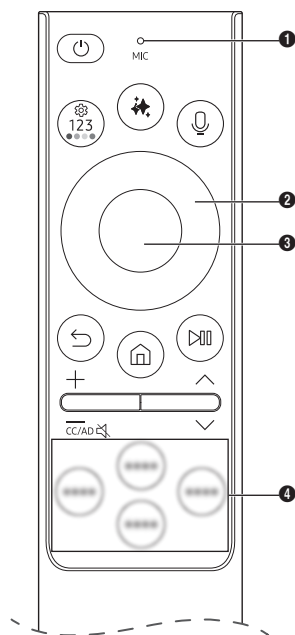


# SAMSUNG



BN68-25114A-00

## About the Buttons on the Remote Control (Samsung Smart Remote)



### The remote control does not work.

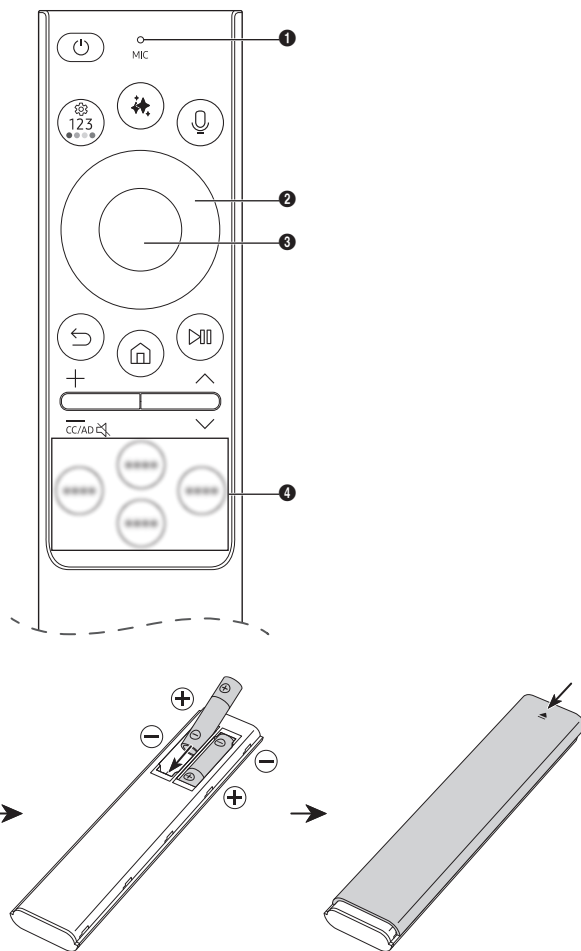
- Check if the remote control sensor at the bottom of the TV blinks when you press the button on the remote control.
  - If it does not blink, replace the remote control's batteries. Make sure that the batteries are installed with their poles (+/-) in the correct direction. Alkaline batteries are recommended for longer battery life.
- Try pointing the remote directly at the TV from 5 ft. to 6 ft. (1.5-1.8 m / 150-180 cm) away.
- If your Samsung Smart Remote (Bluetooth Remote) does not work, try pairing it with the TV again.

Button	Description
(Power)	Press to turn the TV on or off.
MIC	Used as MIC when using voice recognition with the remote control. <ul style="list-style-type: none"> <li>• Do not impact the MIC hole or use a sharp object to poke into the hole.</li> </ul>
(AI)	Opens the AI function. Press the button to open the <b>Vision AI Companion</b> function. <b>Vision AI Companion</b> is an interactive AI service that answers your questions and provides the information you need. <ul style="list-style-type: none"> <li>• Find out the key AI capabilities from the launched <b>Vision AI Companion</b>.</li> </ul>
(Voice Assistant)	Runs Voice Assistant. Press and hold the button, say a command, and then release the button to run Voice Assistant. <ul style="list-style-type: none"> <li>• The supported Voice Assistant's languages and features may differ by geographical region.</li> <li>⚠ Keep the remote more than 0.6 inches (15.24 mm) from your face when using and speaking to Voice Assistant through the mic on the remote.</li> </ul>
(Settings - Number - Color button)	You can access Settings menu / virtual numeric pad / Color buttons / Option pad / SmartThings app directly. <ul style="list-style-type: none"> <li>• Accessing the SmartThings app using this button may not be supported, depending on the model.</li> <li>• Use this button to access additional options that are specific to the feature in use.</li> <li>• Press to bring up the virtual numeric pad on the screen. Use the numeric keypad to enter numeric values. Select numbers and then select <b>Done</b> or <b>Enter Number</b> to enter a numeric value. Use to change the channel, enter a PIN, enter a ZIP code, etc.</li> </ul>
Directional button (up, down, left, right)	Use to navigate the menu or move the focus to highlight items on the Home Screen.
Select	Selects or runs a focused item. When pressed while you are watching a broadcast program, detailed program information appears.
(Return)	Press to return to the previous menu. When pressed for 1 second or more, the running function is terminated. When pressed while you are watching a program, the previous channel appears.
(Smart Hub)	Press to switch to the Home Screen. <ul style="list-style-type: none"> <li>• If you press this button for more than 1 second, the same function as when pressing the  button is achieved.</li> </ul>
(Play/pause)	When pressed, the playback controls appear. Using these controls, you can control the media content that is playing. To use Game Bar, press and hold the button in <b>Game Mode</b> . <ul style="list-style-type: none"> <li>• Game Bar may not be supported depending on the model or geographical area.</li> </ul>
+/- (Volume)	Move the button up or down to adjust the volume. To mute the sound, press the button. When pressed for 2 seconds or more, the <b>Accessibility Shortcuts</b> appears. <ul style="list-style-type: none"> <li>•  may not be present, depending on the model.</li> </ul>
^ / v (Channel)	Move the button up or down to change the channel. To see the <b>Guide</b> screen, press the button. When pressed for 1 second or more, the <b>Channel List</b> screen appears. Press and hold the button up or down to quickly change the channel.
Launch app button	Launch the app indicated by the button. <ul style="list-style-type: none"> <li>• Available apps may differ depending on the geographical area or contents provider.</li> </ul>
+  (Pairing)	If the Samsung Smart Remote does not pair to the TV automatically, point it at the front of the TV, and then press and hold the  and  buttons simultaneously for 3 seconds or more.

- The images, buttons, and functions of the remote control may differ with the model or geographical area.
- If you use the remote control that comes with your TV to control another TV, some functions may not operate normally.
- Use the Samsung Smart Remote less than 20 feet (6 m) from the TV. The usable distance may vary with the wireless environmental conditions.
- The Universal Remote function operates normally only when you use the Samsung Smart Remote that comes with the TV.
- For specific functions of each button on the Samsung Smart Remote, access the **Remote Control Guide** ( > left directional button > Settings > All Settings > Support > Tips and User Guides > Remote Control Guide).

# SAMSUNG

## À propos des touches de la télécommande (Télécommande intelligente Samsung)



### La télécommande ne fonctionne pas.

- Vérifiez si le capteur de la télécommande situé en bas du téléviseur clignote lorsque vous appuyez sur la touche de la télécommande.
  - Si le témoin ne clignote pas, remplacez les piles de la télécommande. Lorsque vous insérez les piles, assurez-vous de respecter les polarités appropriées (+/-). Nous recommandons d'utiliser des piles alcalines pour une plus longue durée de vie des piles.
- Essayez de pointer la télécommande directement vers le téléviseur en étant à une distance de 5 à 6 pi (1.5 à 1.8 m / 150-180 cm).
- Si votre Télécommande intelligente Samsung (télécommande Bluetooth) ne fonctionne pas, réessayez de la jumeler avec le téléviseur.

Touche	Description
(Alimentation)	Permet de mettre le téléviseur sous tension ou hors tension.
MIC	Sert de micro lors de l'utilisation de la reconnaissance vocale avec la télécommande. <ul style="list-style-type: none"> <li>Ne faites pas subir de choc au micro et n'insérez pas d'objet pointu dans l'orifice.</li> </ul>
(IA)	Permet d'ouvrir la fonction IA. Appuyez sur la touche pour ouvrir la fonction Vision AI Compagnon. Vision AI Compagnon est un service d'IA interactif qui répond à vos questions et vous fournit les informations dont vous avez besoin. <ul style="list-style-type: none"> <li>Découvrez les principales capacités de l'IA de Vision AI Compagnon.</li> </ul>
(Assistant vocal)	Exécutez la fonction Assistant vocal. Appuyez sur la touche en maintenant la pression, prononcez une commande vocale, et relâchez la touche afin de lancer Assistant vocal. <ul style="list-style-type: none"> <li>Les langues et fonctions prises en charge par Assistant vocal peuvent varier d'une région à l'autre.</li> <li>Tenez la télécommande à une distance de 0,6 pouces (15,24 mm) de votre visage lorsque vous utilisez la fonction Assistant vocal à l'aide du micro de la télécommande.</li> </ul>
(Paramètres - Nombre - Touches de couleur)	Vous pouvez accéder au menu Paramètres /au pavé numérique virtuel/aux boutons de couleur/au pavé d'options/à SmartThings directement. <ul style="list-style-type: none"> <li>Selon le modèle, l'accès à l'application SmartThings à l'aide de ce bouton pourrait ne pas être pris en charge.</li> <li>Utilisez cette touche pour accéder à des options supplémentaires associées à la caractéristique utilisée.</li> <li>Appuyez pour que le pavé numérique virtuel s'affiche à l'écran. Utilisez le pavé numérique pour saisir des valeurs numériques. Sélectionnez des nombres, puis sélectionnez <b>Fait</b> ou <b>Entrez le numéro</b> pour saisir une valeur numérique. Le pavé numérique sert à changer de chaîne, entrer un NIP, entrer un code postal, etc.</li> </ul>
Pavé directionnel (haut, bas, gauche, droite)	Utilisez-le pour naviguer dans le menu, ou pour déplacer la cible de saisie afin de surligner les éléments de l'écran Accueil.
Sélectionner	Permet de sélectionner ou d'exécuter un élément ciblé. En appuyant sur cette touche pendant que vous regardez une émission, de l'information détaillée au sujet de l'émission s'affiche.
(Retour)	Appuyez sur cette touche pour revenir au menu précédent. En appuyant pendant au moins 1 seconde, la fonction en cours d'exécution est interrompue. En appuyant sur cette touche pendant que vous regardez une émission, vous affichez la chaîne précédente.
(Smart Hub)	Appuyez sur la touche correspondante pour accéder à Premier Écran. <ul style="list-style-type: none"> <li>Le fait d'appuyer sur cette touche pendant plus d'une seconde active la même fonction que lorsque vous appuyez sur la touche .</li> </ul>
(Lecture/pause)	En appuyant sur cette touche, vous affichez le guide des commandes de lecture. Ces commandes vous permettent de commander le contenu média en cours de lecture. Pour utiliser la Barre de jeux, appuyez sur la touche et maintenez la pression pendant que vous êtes en Mode Jeu. <ul style="list-style-type: none"> <li>Il se peut que Barre de jeux ne soit pas pris en charge, selon le modèle ou la région.</li> </ul>
+ / - (Volume)	Appuyez sur la touche vers le haut ou vers le bas pour ajuster le volume. Pour mettre la sourdine, appuyez sur la touche. Appuyez sur la touche pendant au moins 2 secondes pour afficher le menu Raccourcis d'accessibilité. <ul style="list-style-type: none"> <li> pourrait ne pas être présent, selon le modèle.</li> </ul>
^ / v (Chaîne)	Appuyez sur la touche vers le haut ou vers le bas pour changer de chaîne. Pour voir l'écran Guide, appuyez sur la touche. En appuyant pendant au moins 1 seconde, l'écran Liste des chaînes s'affiche. Appuyez sur la touche vers le haut ou vers le bas pour changer rapidement de chaîne.
Touche de lancement de l'application	Lance l'application indiquée par la touche. <ul style="list-style-type: none"> <li>La disponibilité des applications peut varier selon la région ou le fournisseur de contenu.</li> </ul>
+  (Pairage)	Si l'appariement de la Télécommande intelligente Samsung avec le téléviseur ne se fait pas automatiquement, pointez-la vers le devant du téléviseur, puis appuyez simultanément, en maintenant la pression, sur les touches  et  pendant 3 secondes au minimum.

- Les images, les touches et les fonctions de la télécommande peuvent varier selon le modèle et la région.
- Si vous utilisez la télécommande qui vient avec votre téléviseur pour commander un autre téléviseur, certaines fonctions pourraient ne pas s'exécuter correctement.
- Utilisez la Télécommande intelligente Samsung à moins de 6 m (20 pi) du téléviseur. La distance d'utilisation appropriée peut varier en fonction des conditions de l'environnement sans fil.
- La fonction Configuration de la télécommande universelle fonctionne normalement seulement lorsque vous utilisez la Télécommande intelligente Samsung qui vient avec le téléviseur.
- Pour connaître les fonctions spécifiques de chaque touche de la Télécommande intelligente Samsung, accédez au **Guide de la télécommande** ( > touche directionnelle vers la gauche > Paramètres > Tous les paramètres > Support tech. > Conseils et guides de l'utilisateur > Guide de la télécommande).