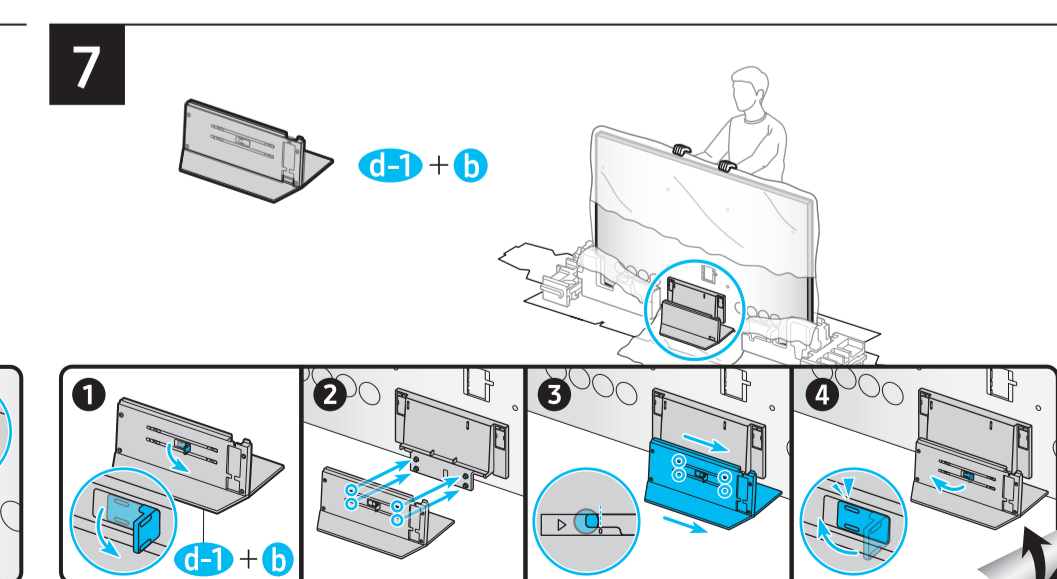
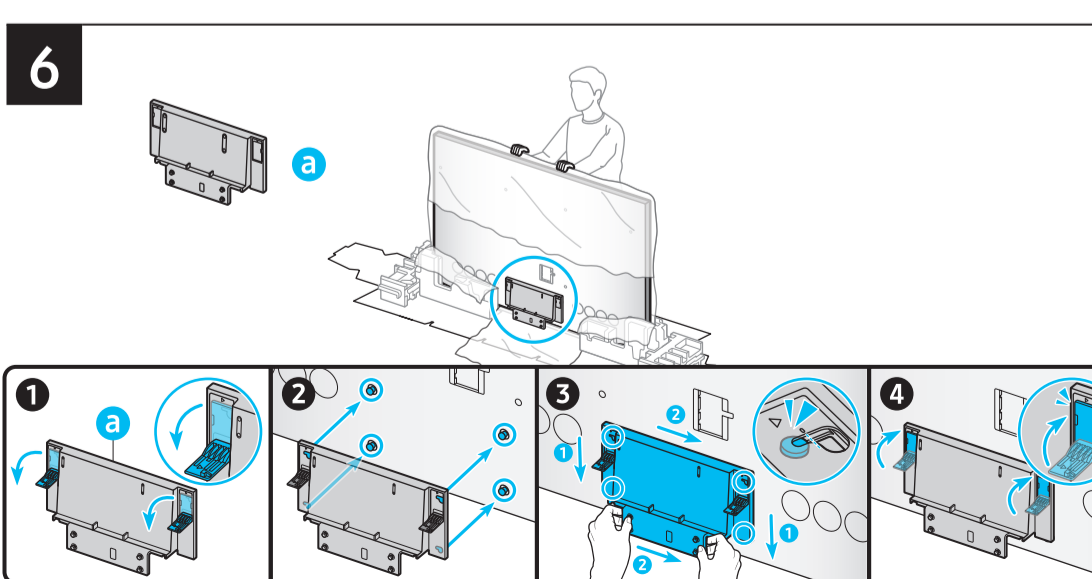
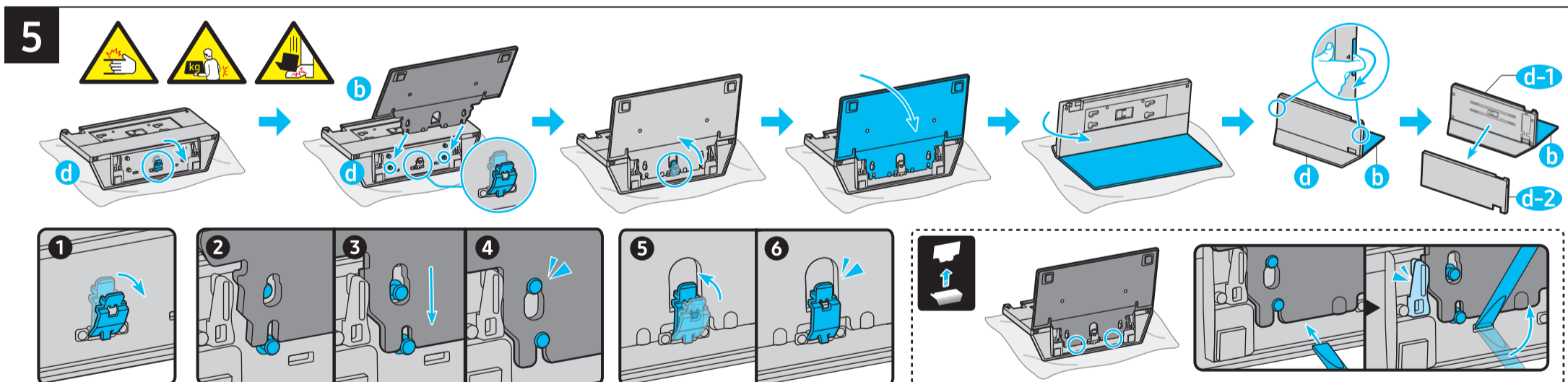
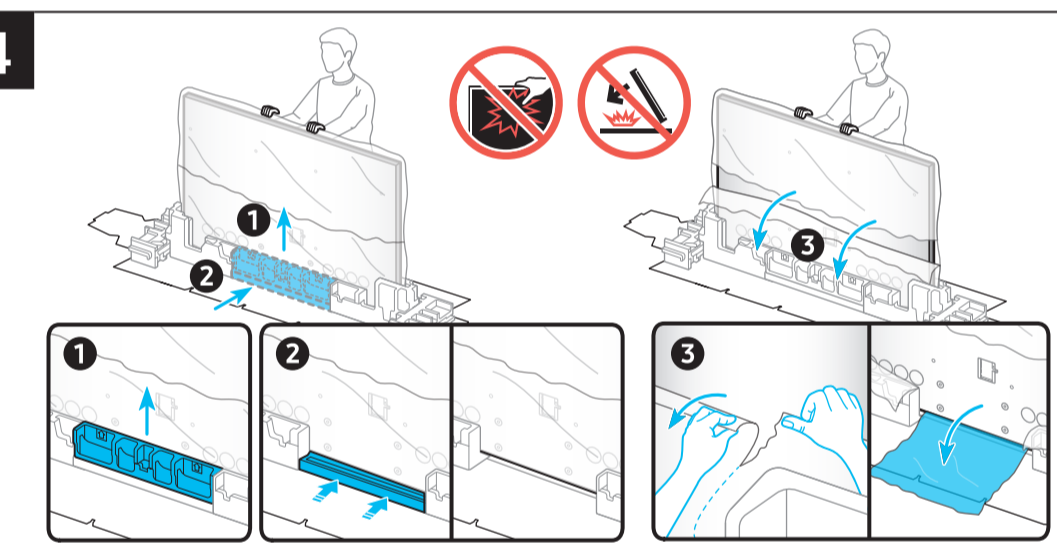
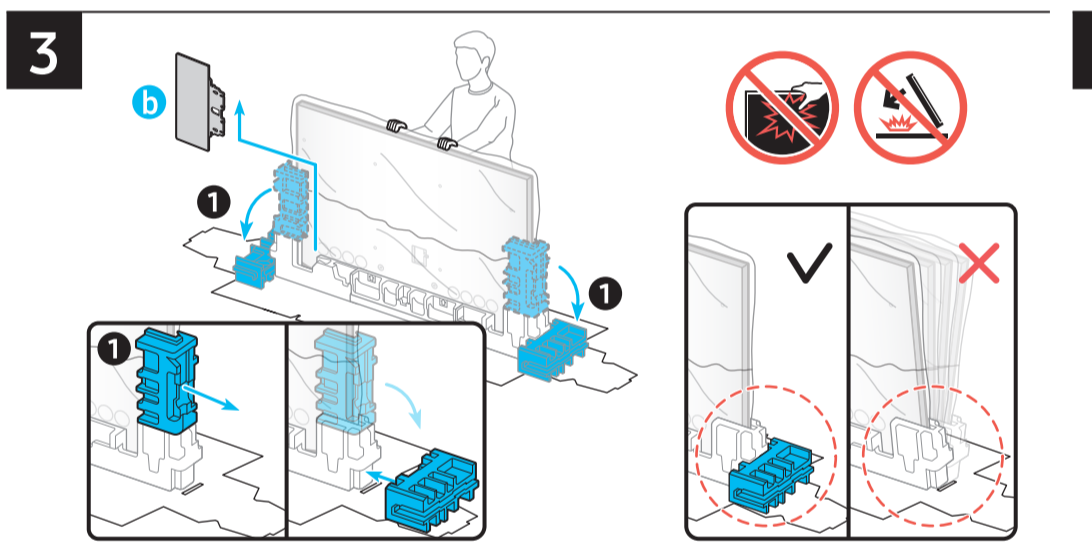
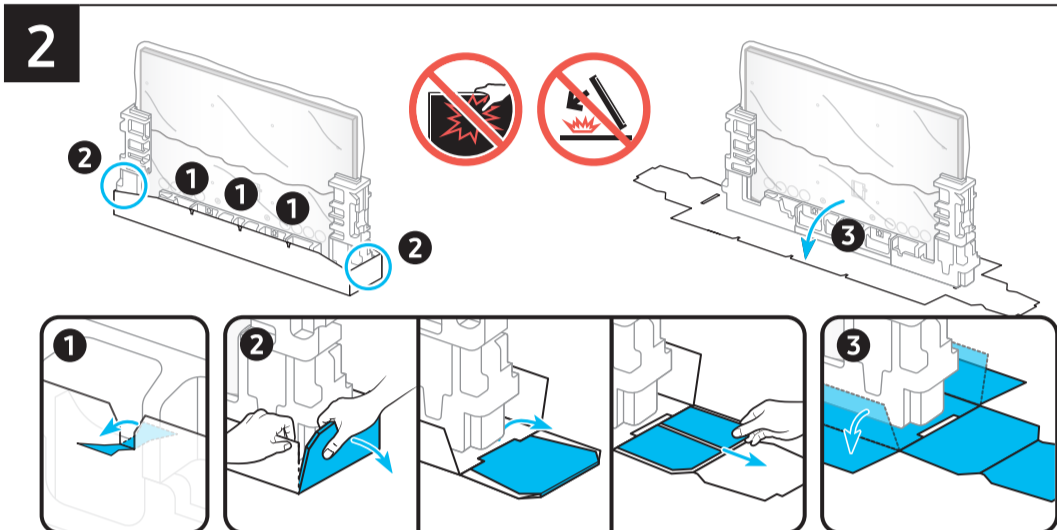
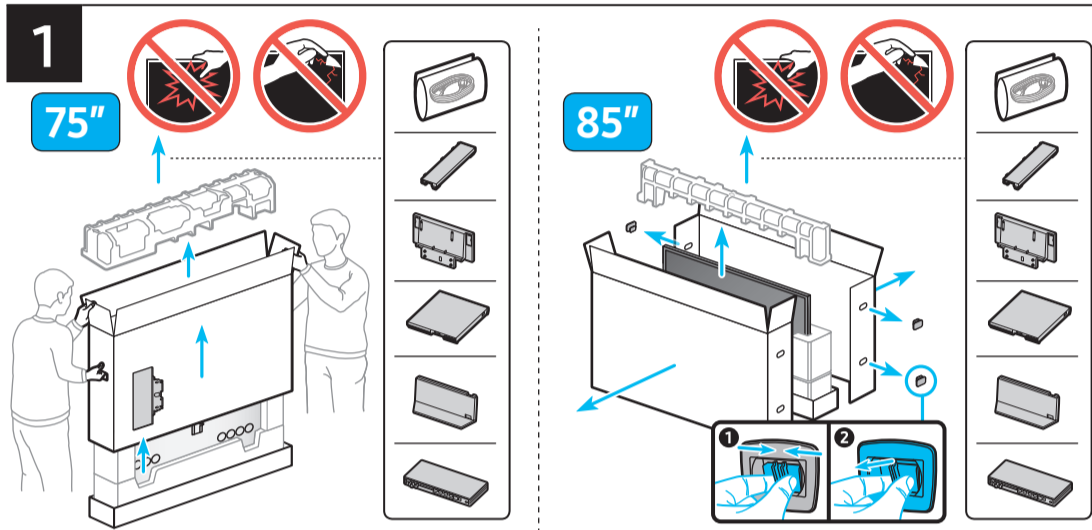
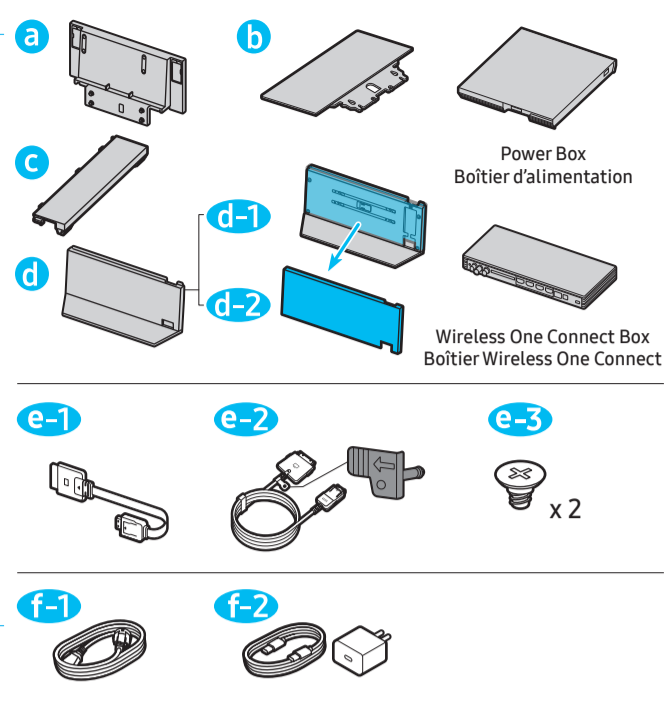
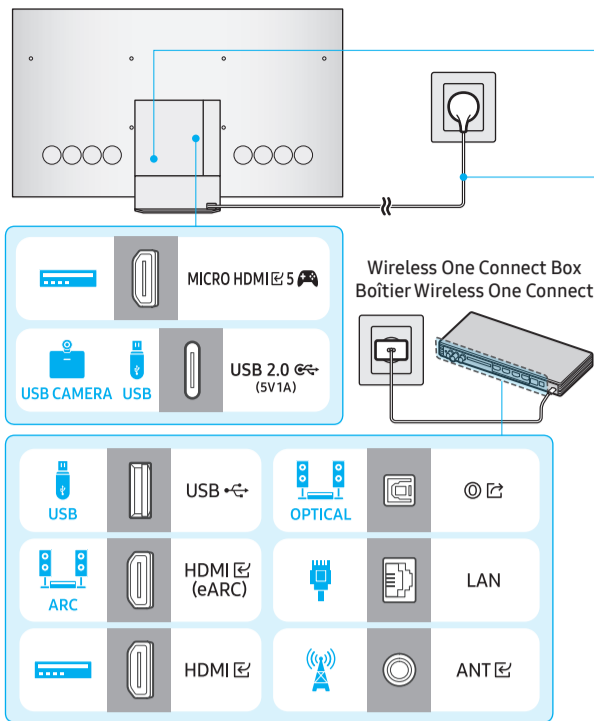
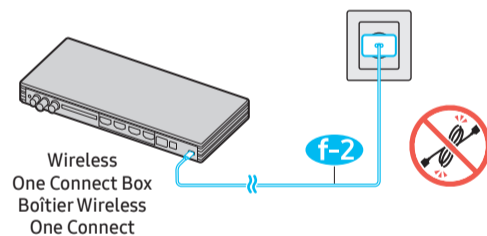
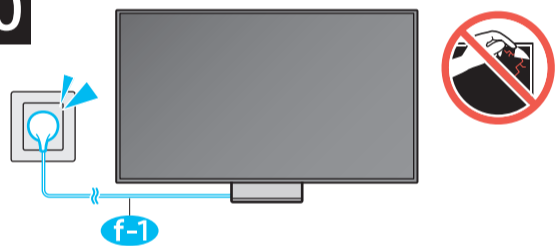
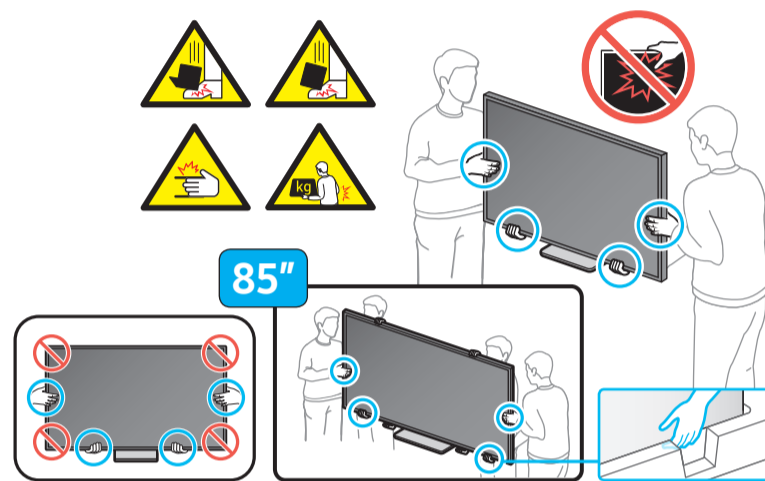
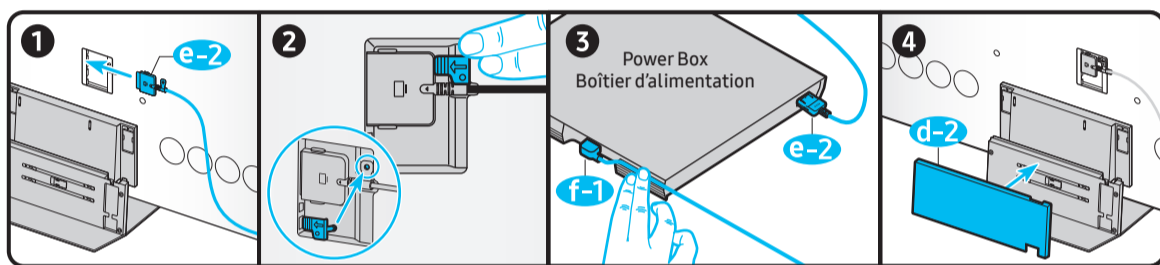
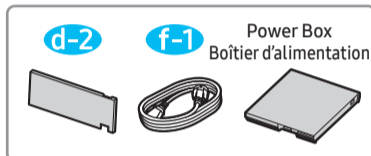
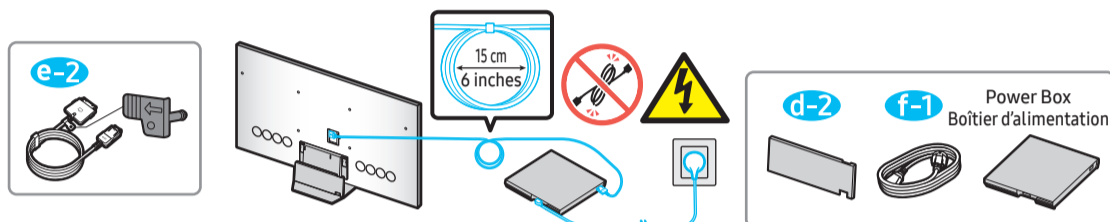
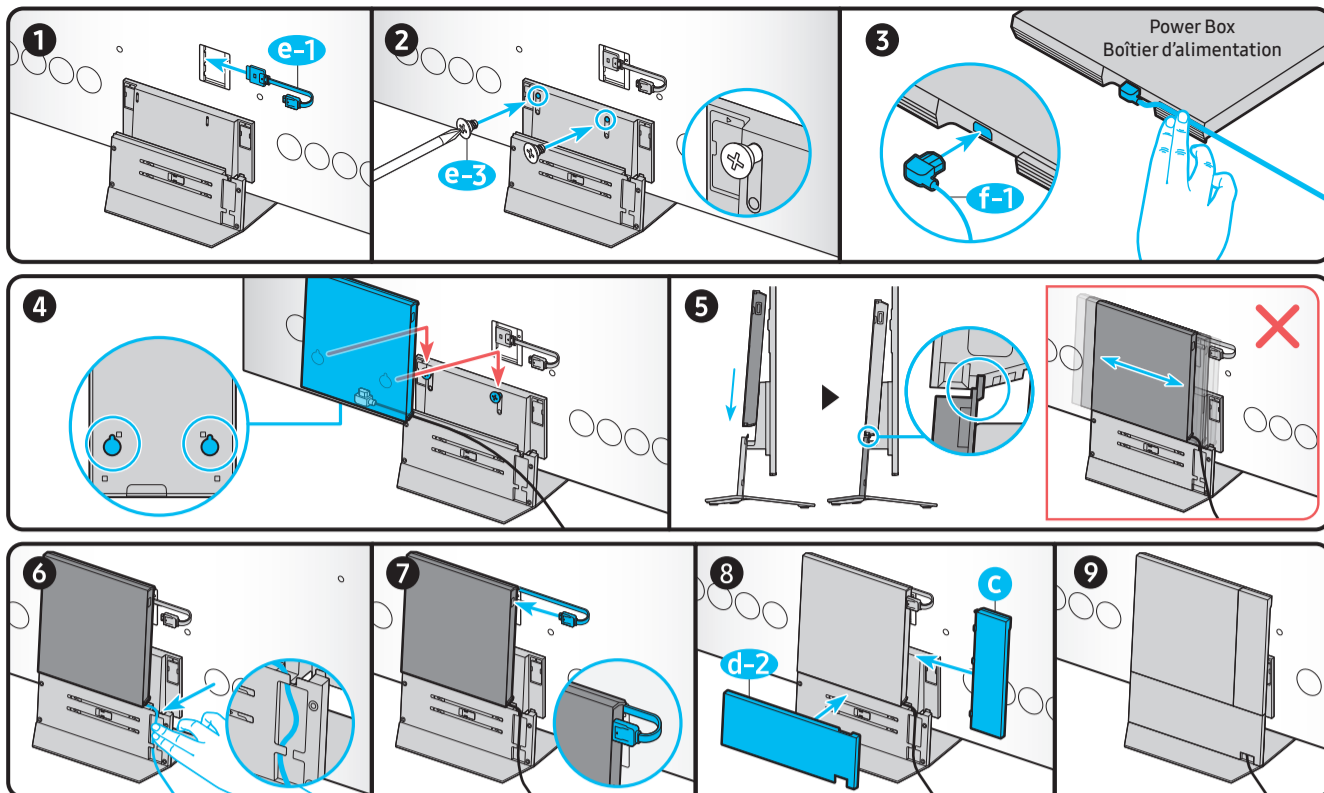
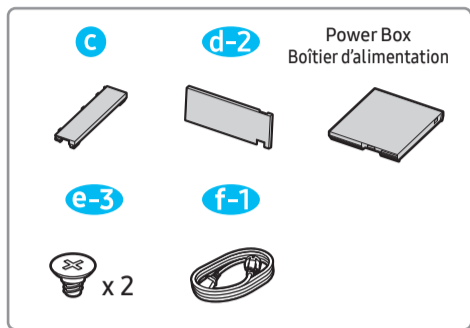
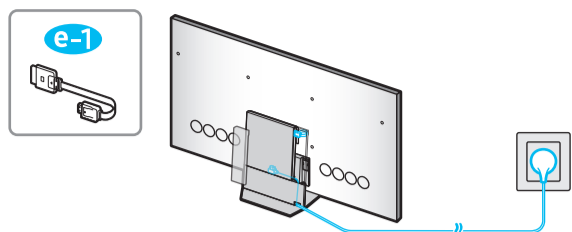


SAMSUNG

Unpacking and Installation Guide

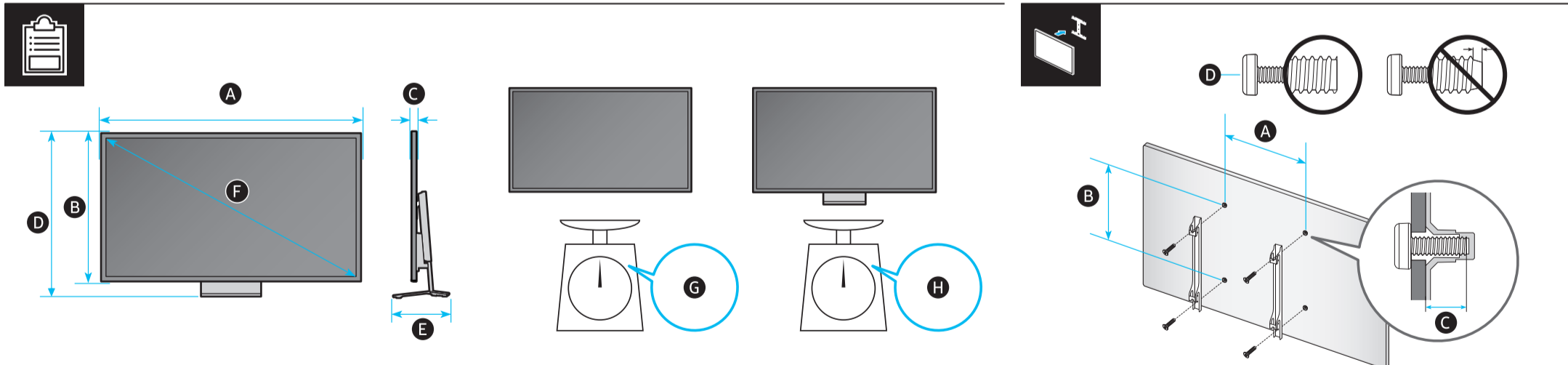
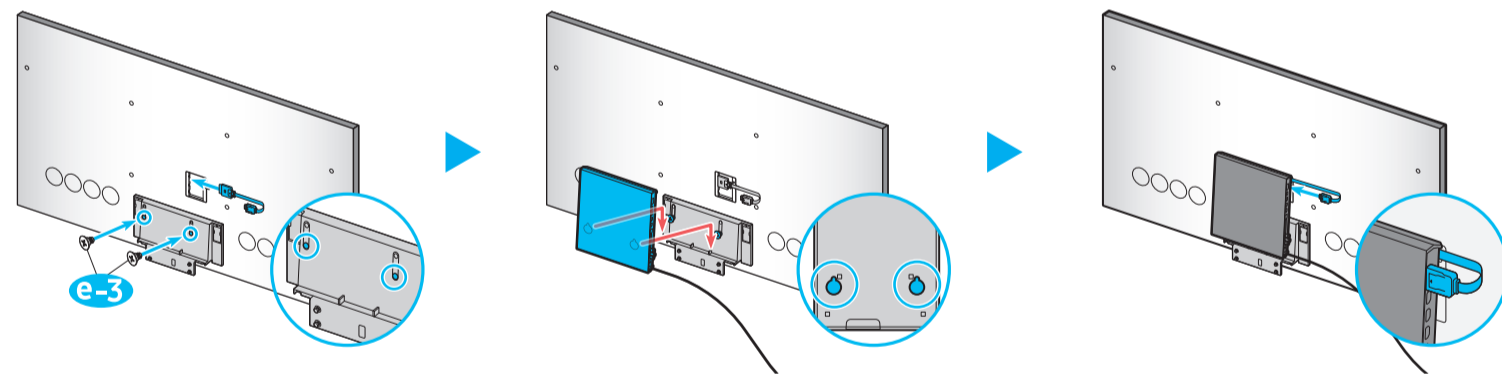
Guide de déballage et d'installation





* When installing the TV as wallmount, You can place the Power Box as shown below. /
Lorsque vous installez le téléviseur sur un support mural, vous pouvez positionner le boîtier d'alimentation comme indiqué ci-dessous.

* Wall mount sold separately. A full motion TV wall mount is recommended to mount the 65", 75" and 85" Class Samsung Neo QLED 8K-QN9**F when placing the Power Box behind the TV (as illustrated in the inbox Installation Guide). Other wall mount types (tilted, fixed) may require you to dismount TV from the wall in order to access the Power Box. /
Support mural vendu séparément. Il est recommandé d'utiliser un support mural pour téléviseur à mouvement complet pour monter les téléviseurs Samsung Neo QLED 8K-QN9**F de 65", 75" et 85" lorsque vous placez le boîtier d'alimentation derrière le téléviseur (tel qu'illustré dans le guide d'installation fourni). Les autres types de supports muraux (inclinés, fixes) peuvent nécessiter de retirer le téléviseur du mur afin d'accéder au boîtier d'alimentation.



	A	B	C	D	E	F	G	H
75QN9**F	65.2 inches (1655.2 mm)	37.0 inches (940.8 mm)	0.5 inches (13.1 mm)	40.1 inches (1018.5 mm)	11.2 inches (283.8 mm)	74.5 inches	67.9 lbs (30.8 kg)	89.1 lbs (40.4 kg)
85QN9**F	73.9 inches (1877.4 mm)	42.0 inches (1067.1 mm)	0.5 inches (13.3 mm)	45.1 inches (1145.2 mm)	12.0 inches (304.9 mm)	84.5 inches	94.1 lbs (42.7 kg)	117.7 lbs (53.4 kg)

	VESA A x B (mm)	C (mm)	D x 4
75QN9**F	400 x 300	5-6	M8
85QN9**F	600 x 400		