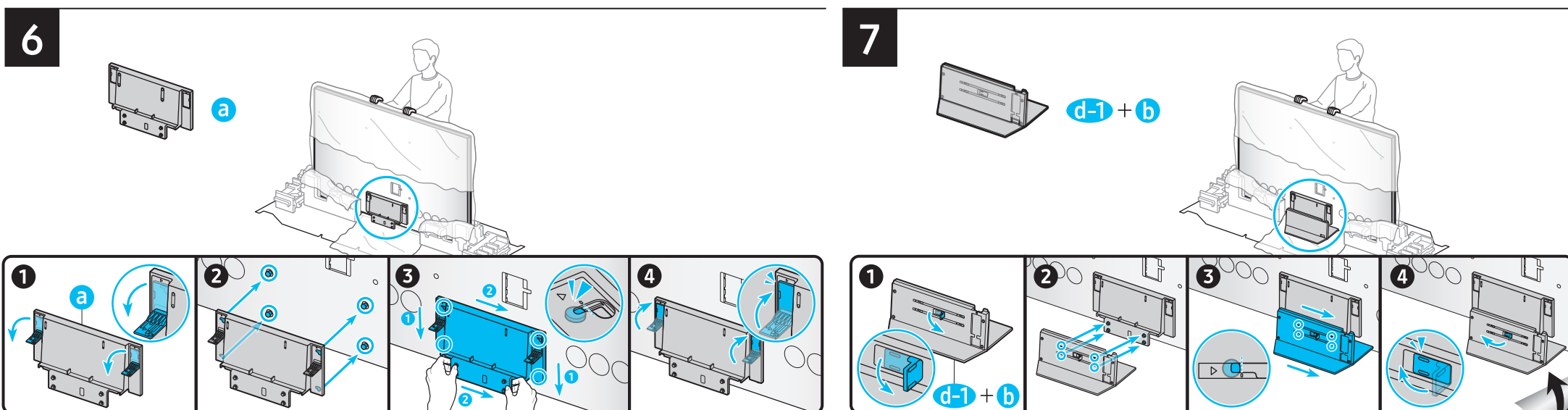
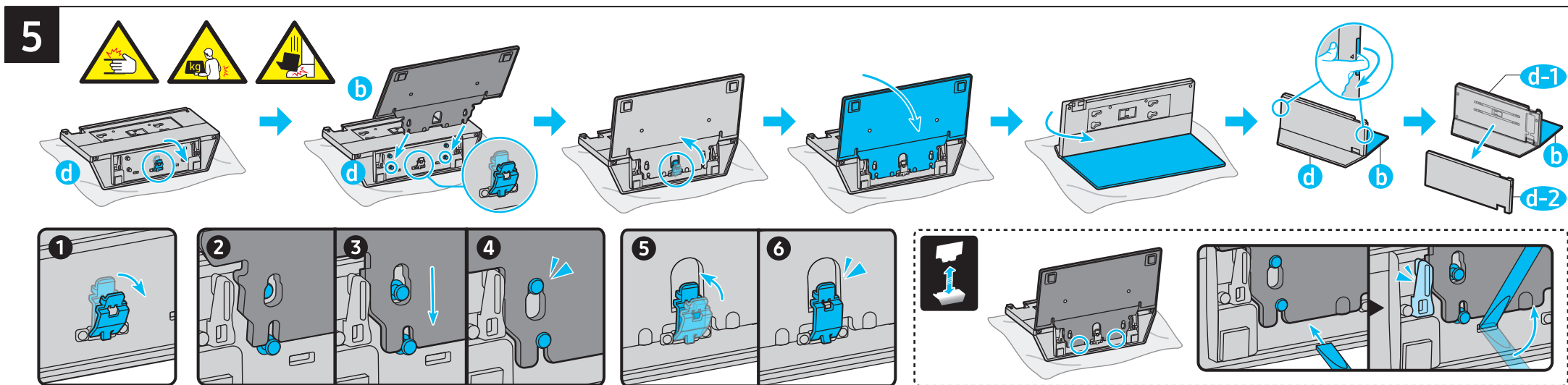
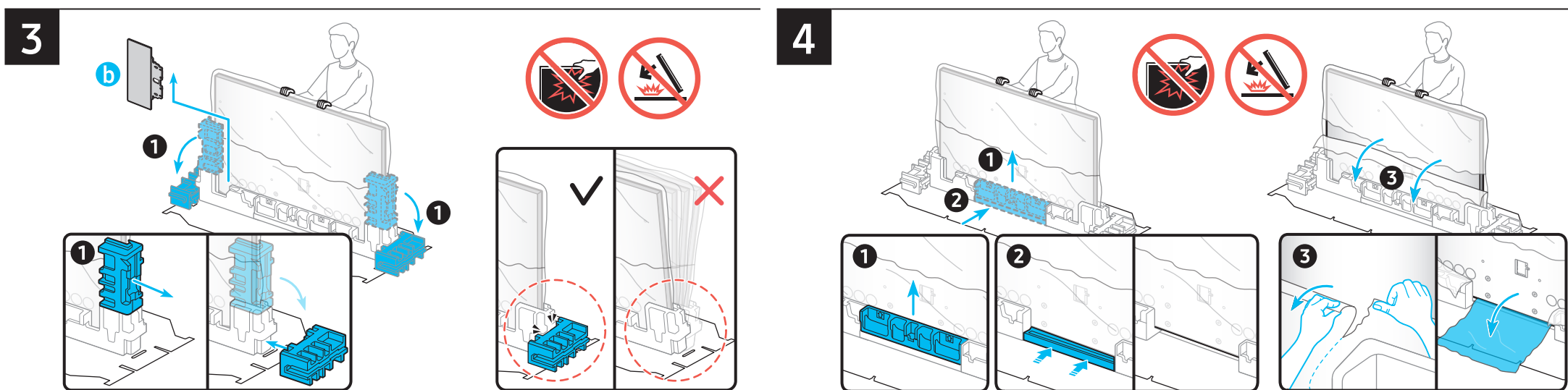
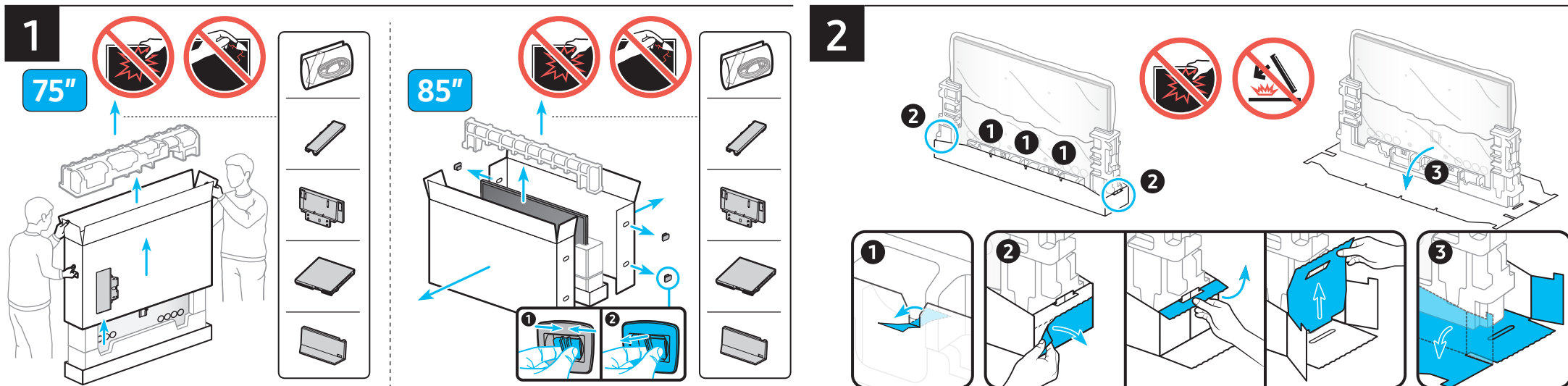
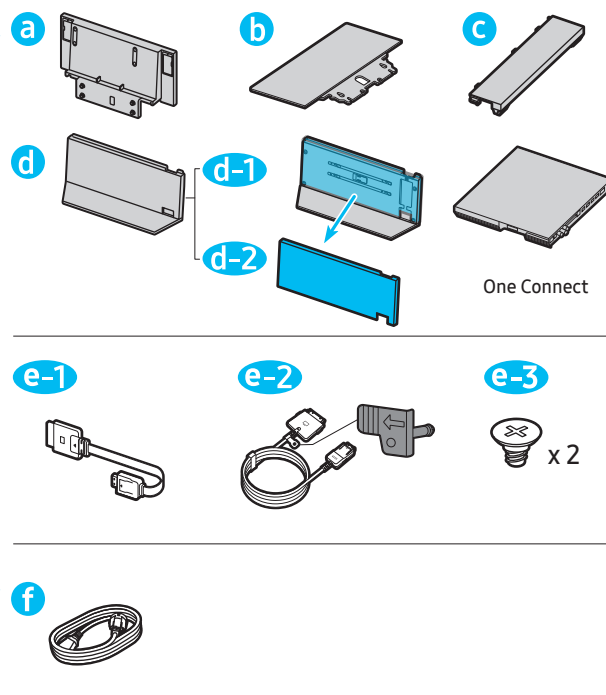
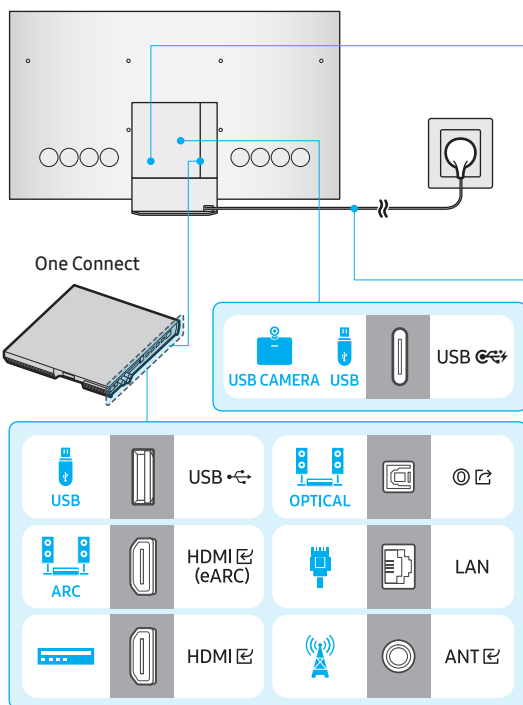
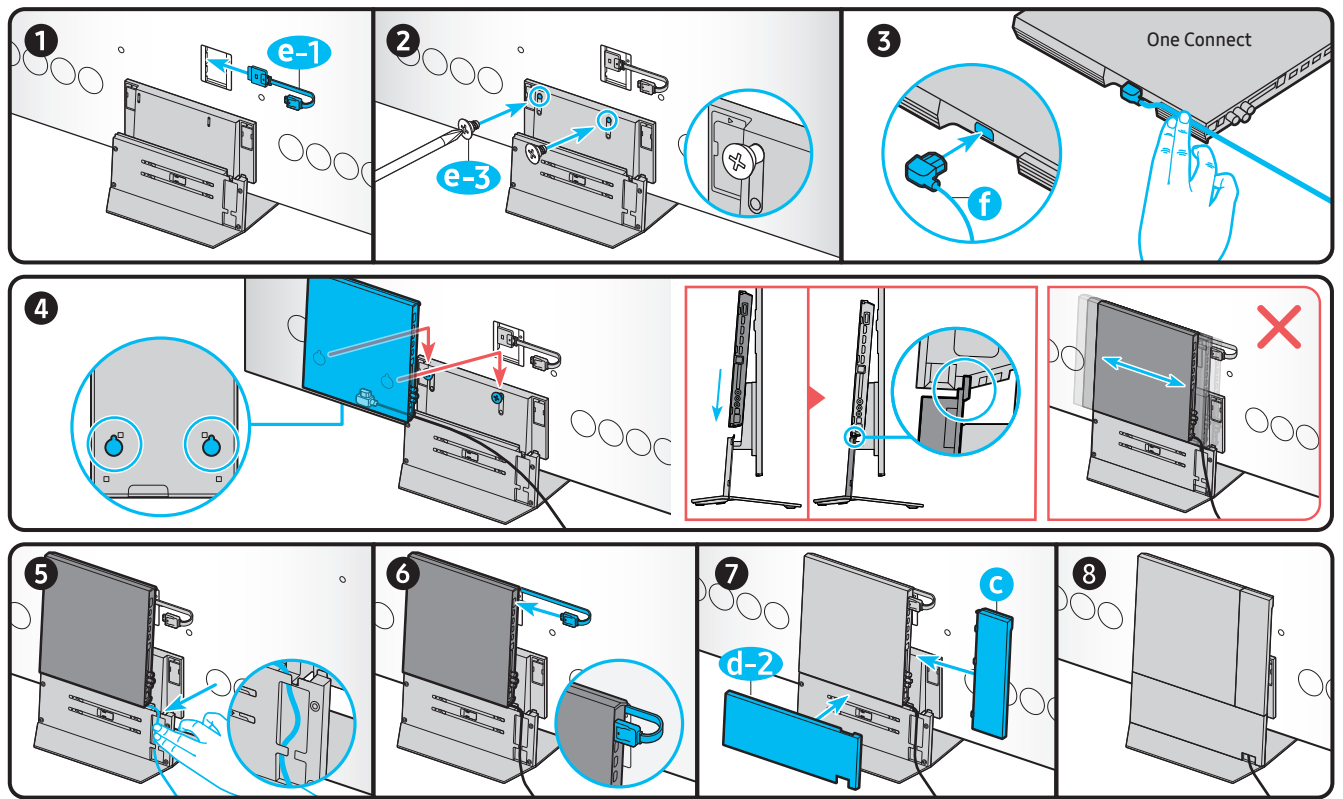
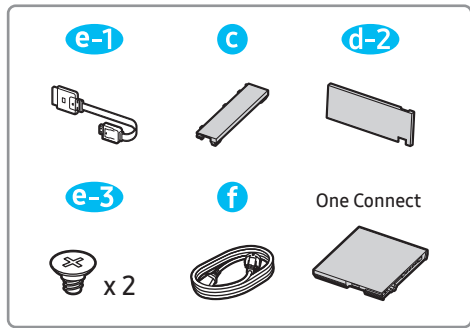
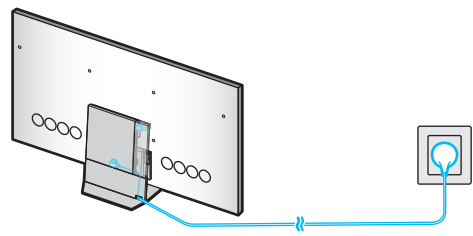


SAMSUNG

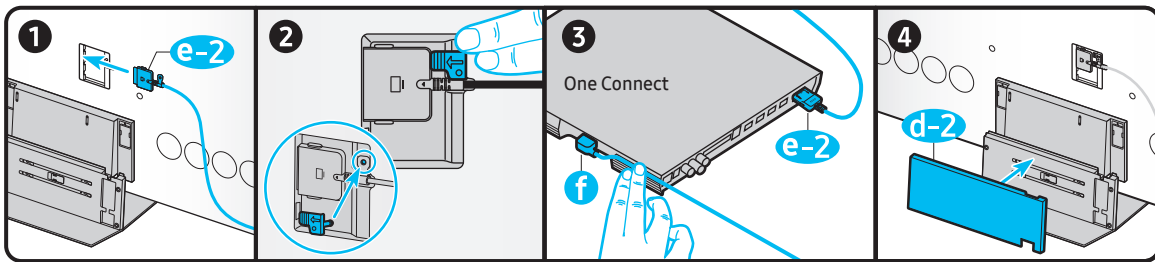
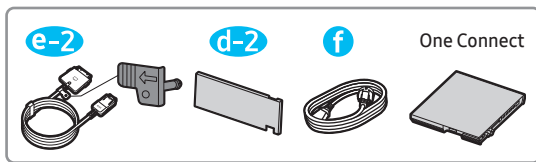
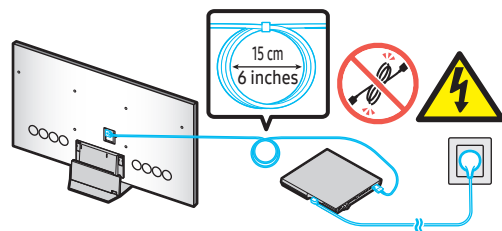
Unpacking and Installation Guide
 Guide de déballage et d'installation
 Guía de desembalaje e instalación
 Manual de desempacotamento e instalação
 Auspacken und Installationsanleitung
 Guida al disimballaggio e all'installazione



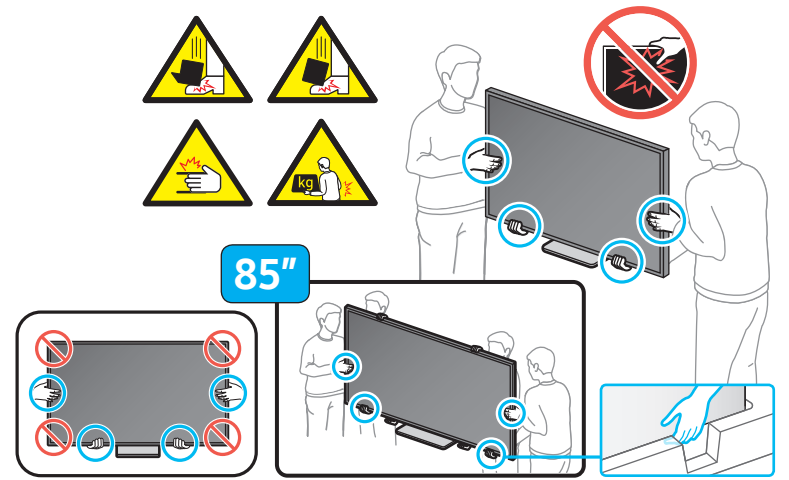
8-A



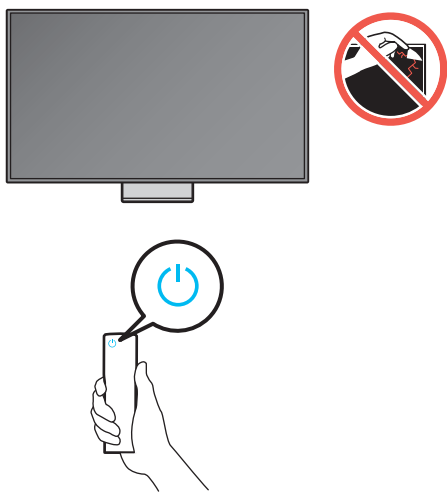
8-B



9

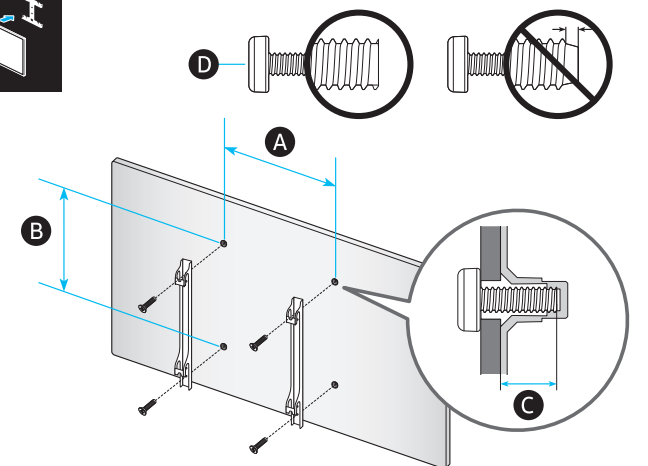
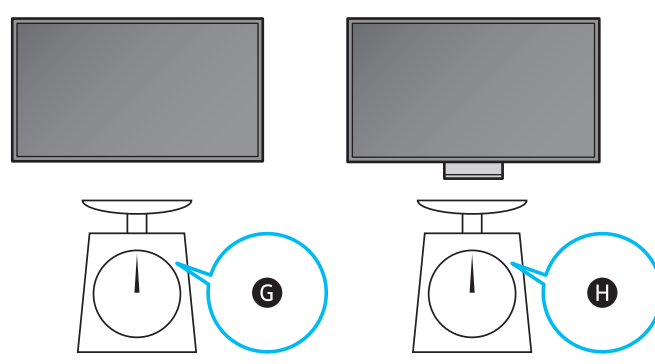
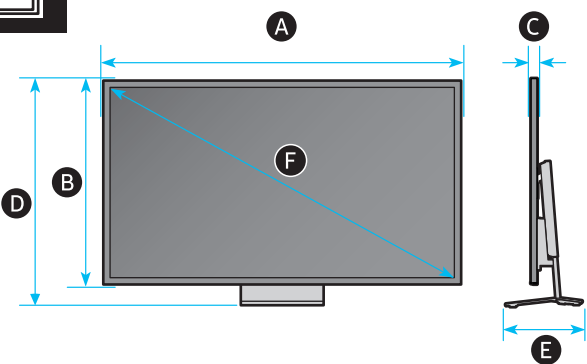
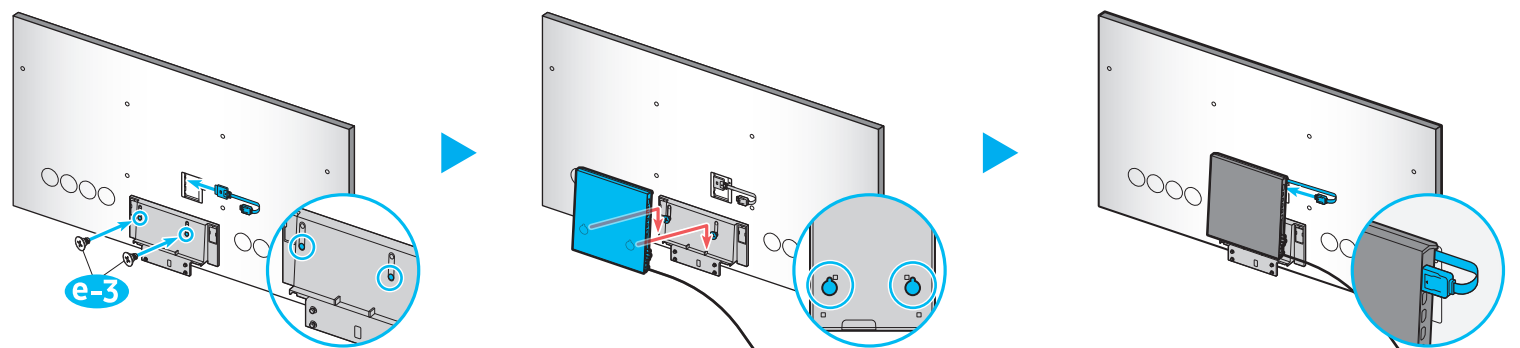


10



* When installing the TV as wallmount, You can place the One Connect Box as shown below. /
 Lorsque vous installez le téléviseur sur un support mural, vous pouvez positionner le boîtier One Connect comme indiqué ci-dessous. /
 Al instalar el televisor como montaje de pared, puede colocar la caja de One Connect como se muestra a continuación. /
 Ao instalar a TV como suporte de parede, você pode posicionar o One Connect Box como mostrado abaixo.

* Wall mount sold separately. A full motion TV wall mount is recommended to mount the 65", 75" and 85" Class Samsung Neo QLED 8K-QN900D when placing the One Connect Box behind the TV (as illustrated in the In-box Installation Guide). Other wall mount types (tilted, fixed) may require you to dismount TV from the wall in order to access the One Connect Box. /
 Support mural vendu séparément. Un support mural de téléviseur orientable est recommandé pour fixer les modèles de 65", 75" et 85" Classe Samsung Neo QLED 8K-QN900D lorsque vous placez la One Connect Box derrière le téléviseur (comme illustré dans le guide d'installation de la boîte de réception). Vous devrez peut-être démonter le téléviseur du mur avec d'autres types de support mural (inclinés, fixes) afin d'accéder à la One Connect Box. /
 El soporte de montaje en la pared se vende por separado. Se recomienda utilizar un soporte para TV que sea de montaje en la pared con rango de movimiento completo para el Samsung Neo QLED 8K-QN900D Clase 65", 75" y 85" si va a colocar la One Connect Box detrás del TV (tal como se muestra en la Guía de instalación incluida en la caja). Si usa otro tipo de soporte de montaje en la pared (inclinado, fijo), quizás necesite desmontar el TV de la pared para acceder a la One Connect Box. /
 O suporte de parede é vendido separadamente. O suporte de parede para TV com movimento total é recomendado para a montagem da Samsung Neo QLED 8K-QN900D de 65", 75" e 85" quando a One Connect Box é instalada atrás da TV (como ilustrado no Guia de Instalação que acompanha). Outros tipos de suporte de parede (inclinado, fixo) podem requerer que você retire a TV da parede para obter acesso à One Connect Box.



*: 0-9, A-Z

*: 0-9, A-Z

	A	B	C	D	E	F	G	H
75QN9**D	65.2 inches (1655.2 mm)	37.0 inches (940.8 mm)	0.5 inches (13.1 mm)	40.1 inches (1018.5 mm)	11.2 inches (283.8 mm)	74.5 inches	679 lbs (30.8 kg)	89.1 lbs (40.4 kg)
85QN9**D	73.9 inches (1877.4 mm)	42.0 inches (1067.1 mm)	0.5 inches (13.3 mm)	45.1 inches (1145.2 mm)	12.0 inches (304.9 mm)	84.5 inches	94.1 lbs (42.7 kg)	117.7 lbs (53.4 kg)

	VESA A x B (mm)	C (mm)	D x 4
75QN9**D	400 x 300	5-6	M8
85QN9**D	600 x 400		