

INSTALLATION, USE & CARE INSTRUCTIONS/INSTRUCTIONS D'INSTALLATION, D'UTILISATION ET D'ENTRETIEN/INSTRUCCIONES DE INSTALACIÓN, USO Y MANTENIMIENTO

EWS1306SS, EWS1366SS, EWS1306BLS

READ AND SAVE THESE INSTRUCTIONS/LIRE ET CONSERVER CES INSTRUCTIONS/LEA ESTAS INSTRUCCIONES Y GUÁRDELAS

⚠️ WARNING

⚠️ TO REDUCE THE RISK OF FIRE, ELECTRIC SHOCK, OR INJURY TO PERSONS, OBSERVE THE FOLLOWING:

- Use this unit only in the manner intended by the manufacturer. If you have questions, contact the manufacturer at the address or telephone number listed in the warranty.
- Before servicing or cleaning unit, switch power off at service panel and lock the service disconnecting means to prevent power from being switched on accidentally. When the service disconnecting means cannot be locked, securely fasten a prominent warning device, such as a tag, to the service panel.
- Installation work and electrical wiring must be done by qualified personnel in accordance with all applicable codes and standards, including fire-rated construction codes and standards.
- Sufficient air is needed for proper combustion and exhausting of gases through the flue (chimney) or fuel burning equipment to prevent backdrafting. Follow the heating equipment manufacturer's guideline and safety standards such as those published by the National Fire Protection Association (NFPA), and the American Society for Heating, Refrigeration and Air Conditioning Engineers (ASHRAE), and the local code authorities.
- When cutting or drilling into wall or ceiling, do not damage electrical wiring and other hidden utilities.
- Ducted fans must always be vented to the outdoors.
- Do not use this unit with any separate solid-state speed control device.
- To reduce the risk of fire, use only metal ductwork.
- This unit must be grounded.
- When installing, servicing or cleaning the unit, it is recommended to wear safety glasses and gloves.
- When applicable local regulations comprise more restrictive installation and/or certification requirements, the aforementioned requirements prevail on those of this document and the installer agrees to conform to these at his own expense.

For ADA compliance installation guidelines, please type the model number into our website.

⚠️ AVERTISSEMENT

⚠️ AFIN DE RÉDUIRE LES RISQUES DE FEU, D'ÉLECTROCUTION OU DE BLESSURES CORPORELLES, SUIVEZ LES DIRECTIVES SUIVANTES:

- N'utilisez cet appareil que de la façon prévue par le fabricant. Si vous avez des questions, contactez le fabricant à l'adresse ou au numéro de téléphone indiqués dans la garantie.
- Avant de réparer ou de nettoyer l'appareil, couper l'alimentation électrique en verrouillant le panneau de distribution afin d'éviter sa remise en marche accidentelle. Si le panneau de distribution ne peut être verrouillé, y fixer un avertissement en évidence, telle qu'une étiquette de couleur vive.
- Les travaux d'installation et de raccordement électrique doivent être effectués par une personne qualifiée, conformément aux codes et aux standards de construction, incluant ceux concernant la protection contre les incendies.
- Une quantité d'air adéquate est requise afin d'assurer une bonne combustion et l'évacuation des gaz par la cheminée dans le cas des équipements alimentés au gaz afin de prévenir les retours de cheminée. Conformez-vous aux instructions et aux standards de sécurité des fabricants d'équipement de chauffage, tel qu'ils sont publiés par la *National Fire Protection Association* (NFPA) et l'*American Society for Heating, Refrigeration and Air Conditioning Engineers* (ASHRAE) ainsi que les responsables des codes locaux.
- Veillez à ne pas endommager le câblage électrique ou d'autres équipements non apparents lors de la découpe ou du perçage du mur ou du plafond.
- Les ventilateurs avec conduits doivent toujours évacuer l'air à l'extérieur.
- Ne pas utiliser cet appareil avec une commande de vitesse à semi-conducteur additionnelle.
- Afin de réduire les risques de feu, n'utilisez que des conduits de métal.
- Cet appareil doit être mis à la terre.
- Il est recommandé de porter des lunettes et des gants de sécurité lors de l'installation, de l'entretien ou de la réparation de cet appareil.
- Lorsqu'une réglementation est en vigueur et qu'elle comporte des exigences d'installation et/ou de certification plus restrictives, lesdites exigences prévalent sur celles de ce document et l'installateur entend s'y conformer à ses frais.

Pour connaître les lignes directrices de l'ADA (*Americans with Disabilities Act*) concernant l'installation, veuillez entrer votre numéro de modèle dans notre site Internet.

⚠️ ADVERTENCIA

⚠️ PARA REDUCIR EL RIESGO DE FUEGO, DESCARGA ELÉCTRICA O LESIÓN CORPORAL, RESPETE LAS SIGUIENTES INDICACIONES:

- Utilice esta unidad únicamente de la forma en que indica el fabricante. Si tiene cualquier pregunta, póngase en contacto con el fabricante en la dirección o el teléfono que aparecen en la garantía.
- Antes de reparar o limpiar el aparato, apáguelo en el tablero de servicio y bloquee los medios de desconexión para impedir que la corriente se conecte accidentalmente. Cuando no se pueda bloquear los medios de desconexión, coloque un dispositivo de advertencia visible (como una etiqueta) en el tablero de servicio.
- La instalación y la conexión eléctrica deben ser realizadas por personal calificado de acuerdo con todos los códigos y normas aplicables, incluso los relativos a la construcción ignífuga.
- Para lograr una combustión adecuada y una extracción correcta de los gases a través de la salida del humo (chimenea) del equipo quemador de combustible — evitando así el contratiempo — es necesario disponer de aire suficiente. Siga las directrices del fabricante del equipo de material térmico y las normas de seguridad, como las que publica la NFPA (asociación de protección contra los incendios) y la ASHRAE (sociedad estadounidense de técnicos de calefacción, refrigeración y aire acondicionado) así como los códigos de los organismos responsables locales.
- Al cortar o perforar la pared o el techo, procure no dañar el cableado eléctrico ni otras instalaciones de servicios públicos.
- Los ventiladores entubados siempre deben tener salida al exterior.
- No use esta unidad con ningún otro control de velocidad de estado sólido.
- Para reducir el riesgo de fuego, utilice sólo tuberías metálicas.
- Este aparato debe conectarse a tierra.
- Se recomienda llevar gafas de seguridad y guantes de protección cuando instale, mantenga o repare este aparato.
- Cuando una reglamentación local esta en vigor y conlleva exigencias de instalación y/o de certificación más estrictas, susodichas exigencias prevalecen sobre aquellas en este documento y el instalador acepta someterse a estas exigencias a sus gastos.

Para conocer las directrices de la ADA (Ley para estadounidenses con discapacidades) sobre la instalación, indicar su número de modelo en nuestro sitio web.



Broan-NuTone LLC | 926 West State Street, Hartford, Wisconsin, USA 53027 | broan-nutone.com | 800-558-1711
Venmar Ventilation ULC | 550 boul. Lemire, Drummondville, Québec, Canada J2C 7W9 | broan-nutone.ca | 800-567-3855

⚠️ WARNING

⚠️ TO REDUCE THE RISK OF A RANGE TOP GREASE FIRE:

- Never leave surface units unattended at high settings. Boilovers cause smoking and greasy spillovers that may ignite. Heat oils slowly on low or medium settings.
- Always turn hood ON when cooking at high heat or when flambéing food (i.e. Crepes Suzette, Cherries Jubilee, Peppercorn Beef Flambé).
- Clean ventilating fans frequently. Grease should not be allowed to accumulate on fan or filters.
- Use proper pan size. Always use cookware appropriate for the size of the surface element.

TO REDUCE THE RISK OF INJURY TO PERSONS IN THE EVENT OF A RANGE TOP GREASE FIRE, OBSERVE THE FOLLOWING*:

- SMOTHER FLAMES with a close-fitting lid, cookie sheet, or metal tray, then turn off the burner. BE CAREFUL TO PREVENT BURNS. If the flames do not go out immediately, EVACUATE AND CALL THE FIRE DEPARTMENT.
- NEVER PICK UP A FLAMING PAN - You may be burned.
- DO NOT USE WATER, including wet dishcloths or towels - violent steam explosion will result.
- Use an extinguisher ONLY if:
 - You know you have a Class ABC extinguisher and you already know how to operate it.
 - The fire is small and contained in the area where it started.
 - The fire department is being called.
 - You can fight the fire with your back to an exit.

* Based on "Kitchen Fire Safety Tips" published by NFPA

⚠️ AVERTISSEMENT

⚠️ AFIN DE RÉDUIRE LES RISQUES DE FEU DE CUISINIÈRE:

- Ne jamais laisser les appareils de cuisson sans surveillance lorsqu'ils sont réglés à feu vif. Les débordements engendrent de la fumée et des déversements graisseux pouvant s'enflammer. Chauffez l'huile lentement, à feu doux ou moyen.
- Mettez toujours la hotte en marche lorsque vous cuisinez à feu vif ou que vous cuisinez des mets flambés (par ex. : crêpes Suzette, cerises jubilé, steaks au poivre flambés).
- Nettoyez régulièrement la roue du ventilateur. Ne laissez pas la graisse s'accumuler sur le ventilateur, les filtres ou les conduits d'évacuation.
- Utilisez le bon format de casserole. Servez-vous toujours de casseroles et d'ustensiles appropriés à la dimension de la surface chauffante.

AFIN DE RÉDUIRE TOUT RISQUE DE BLESSURES LORS D'UN FEU DE CUISINIÈRE, SUIVEZ CES DIRECTIVES*:

- ÉTOUFFEZ LES FLAMMES avec un couvercle hermétique, une tôle à biscuits ou un plateau métallique et ensuite, éteignez le brûleur. PRENEZ SOIN D'ÉVITER LES BRÛLURES. Si les flammes ne s'éteignent pas immédiatement, ÉVACUEZ LES LIEUX ET APPELEZ LES POMPIERS.
- NE PRENEZ JAMAIS UNE CASSEROLE EN FLAMMES DANS VOS MAINS. Vous pourriez vous brûler.
- N'UTILISEZ PAS D'EAU, incluant un linge à vaisselle ou une serviette mouillée, cela pourrait occasionner une violente explosion de vapeur.
- N'utilisez un extincteur QUE DANS LE CAS OÙ:
 - Vous possédez un extincteur de classe ABC et vous en connaissez le fonctionnement.
 - Le feu est petit et limité à l'endroit où il a débuté.
 - Les pompiers ont été avisés.
 - Vous pouvez combattre le feu en ayant accès à une sortie de secours.

* Tirées du Kitchen Fire Safety Tips publié par la NFPA.

⚠️ ADVERTENCIA

⚠️ PARA REDUCIR EL RIESGO DE QUE ARDA LA GRASA EN LA PARTE SUPERIOR DE LA COCINA:

- No deje nunca recipientes de cocina a fuego vivo sin vigilancia. Los desbordamientos producen humo y derrames grasientos que pueden inflamarse. Caliente el aceite despacio, a fuego lento o mediano.
- Ponga en marcha siempre la campana extractora al cocinar a temperaturas elevadas o al cocinar alimentos flameados (crepes Suzette, cerezas jubilee, res con pimienta flambeada).
- Limpie el ventilador con frecuencia. No deje que la grasa se acumule en el ventilador, ni en los filtros o en los conductos de evacuación.
- Utilice cacerolas de tamaño apropiado. Emplee siempre un recipiente adecuado para el tamaño de la placa.

PARA REDUCIR EL RIESGO DE LESIONES CORPORALES EN EL CASO DE QUE ARDA LA GRASA EN LA PARTE SUPERIOR DE LA COCINA, SIGA ESTAS INDICACIONES*:

- SOFOQUE LAS LLAMAS con una tapa ajustada, una hoja o bandeja metálica para hornear galletas, y apague luego el quemador. TENGA CUIDADO PARA EVITAR QUEMADURAS. Si las llamas no ose apagan inmediatamente, EVACUE EL LUGAR Y LLAME A LOS BOMBEROS.
- NO SUJETE NUNCA UNA SARTÉN EN LLAMAS ya que podría quemarse.
- NO USE AGUA, ni trapos húmedos. Podría causar una violenta explosión de vapor.
- Utilice un extintor SOLAMENTE si:
 - Tiene un extintor de tipo ABC y sabe usarlo.
 - El fuego es pequeño y está circunscrito a la zona donde empezó.
 - Ya ha llamado a los bomberos.
 - Puede tratar de apagar el fuego si dispone siempre de una salida detrás de usted.

* Fuente: "Kitchen Fire Safety Tips" publicado por la NFPA.

⚠️ CAUTION

- For indoor use only.
- For general ventilating use only. Do not use to exhaust hazardous or explosive materials and vapors.
- To avoid motor bearing damage and noisy and/or unbalanced impellers, keep drywall spray, construction dust, etc. off power unit.
- Your hood motor has a thermal overload which will automatically shut off the motor if it overheats. The motor will restart when it cools down. If the motor continues to shut off and restart, have the hood serviced.
- The minimum hood distance above cooktop must not be less than 24". A maximum of 30" above cooktop is recommended for best capture of cooking impurities.
- Two installers are recommended because of the large size and weight of this unit.
- To reduce the risk of fire and to properly exhaust air on a ducted installation, be sure to duct air outside - Do not exhaust air into spaces within walls or ceiling or into attics, crawl spaces, or garage.
- Because of the high exhausting capacity of this hood, make sure enough air is entering the house. Open a window close to or in the kitchen.
- To reduce the risk of fire and electrical shock, the Broan EWS1 Series models should only be installed with their own built-in blowers.
- When used in recirculation mode, to reduce the risk of fire and shock, use only conversion kit model ANKWCPST1 range hoods.
- Please read specification label on product for further information and requirements.

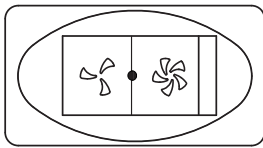
⚠️ ATTENTION

- Pour une utilisation résidentielle et à l'intérieur seulement.
- Pour usage domestique seulement. Ne pas utiliser pour évacuer des vapeurs ou des matières dangereuses ou explosives.
- Afin d'éviter tout dommage au moteur et de débalancer ou de rendre bruyante la roue du moteur, garder votre appareil à l'abri des poussières de gypse et de construction/rénovation, etc.
- Le moteur de votre hotte possède une protection thermique qui éteindra automatiquement le moteur s'il devient surchauffé. Le moteur redémarrera automatiquement une fois refroidi. Si le moteur continue à arrêter et à redémarrer, faites-le vérifier.
- Pour une meilleure évacuation des odeurs de cuisson, le bas de votre hotte devrait être situé à un minimum de 24 po et à un maximum recommandé de 30 po au-dessus de la surface de cuisson.
- Au moins deux installateurs sont recommandés compte tenu de la taille et du poids de cette hotte.
- Afin de réduire les risques de feu et évacuer l'air adéquatement, assurez-vous que les conduits évacuent l'air à l'extérieur. Ne pas évacuer l'air dans des espaces restreints comme l'intérieur des murs ou plafond ou dans le grenier, faux plafond ou garage.
- En raison de la grande capacité d'évacuation de cette hotte, il est recommandé d'ouvrir une fenêtre dans ou près de la cuisine afin de remplacer l'air évacué.
- Afin de réduire les risques de feu et d'électrocution, les hottes Broan de série EWS1 ne doivent être installées qu'avec leur ventilateur interne intégré.
- Afin de réduire les risques de feu ou d'électrocution, si la hotte est utilisée en mode recirculation, utiliser uniquement l'ensemble de recirculation modèle ANKWCPST1.
- Veuillez consulter l'autocollant apposé à l'intérieur de la hotte pour plus d'information ou autres exigences.

⚠️ ATENCIÓN

- Sólo para una utilización en el interior.
- Sólo para ventilación general. No debe utilizarse para extraer materiales o vapores peligrosos o explosivos.
- Para evitar daños en el cojinete del motor y que la hélice haga ruido o se desequilibre, mantenga la unidad de alimentación lejos de los vaporizadores de pirca, del polvo de la construcción, etc.
- El motor de la campana tiene un dispositivo contra sobrecargas térmicas que apaga el motor automáticamente si éste se sobrecalienta. El motor volverá a ponerse en marcha cuando se enfríe. Si el motor sigue apagándose, haga examinar el motor.
- Para lograr una mejora captura de las impurezas producidas al cocinar, la parte inferior de la campana deberá estar a un mínimo de 24 pulg. y un máximo de 30 pulg. sobre el nivel de la superficie para cocinar.
- Se recomienda que al menos dos instaladores hagan la instalación debido al gran tamaño y peso de esta campana.
- Para reducir los riesgos de fuego y extraer el aire debidamente, el aire debe evacuarse fuera. No extraiga el aire a espacios situados entre las paredes, en el techo o en el desván, falso techo o garaje.
- Debido a la alta capacidad de evacuación de esta campana, asegúrese de que suficiente aire entre en la casa. Abrir una ventana cerca o en la cocina.
- Para reducir el riesgo de fuego y de descarga eléctrica, los modelos de la serie Broan EWS1 deben instalarse solamente con sus propios ventiladores internos.
- Usando en el modo sin conducto, para reducir el riesgo de fuego o de descarga eléctrica, los modelos de la serie EWS1 sólo deben instalarse con el conjunto de recirculación sin conducto modelo ANKWCPST1.
- Para mayor información y conocer los requisitos, lea la etiqueta con las especificaciones en el producto.

Operation/Fonctionnement/Funcionamiento

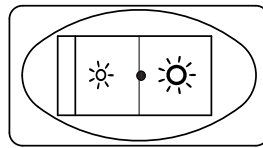


BLOWER SWITCH

- Turns blower on to LOW speed.
- Turns blower OFF.
- Turns blower on to HIGH speed.

LIGHT SWITCH

- Turns light on in LOW intensity.
- Turns light OFF.
- Turns light on to HIGH intensity.



COMMUTATEUR DU VENTILATEUR

- Active le ventilateur à BASSE vitesse.
- ARRÊTE le ventilateur.
- Active le ventilateur à vitesse ÉLEVÉE.

COMMUTATEUR DE L'ÉCLAIRAGE

- Allume les lumières à BASSE intensité.
- ÉTEINT les lumières.
- Allume les lumières à HAUTE intensité.

INTERRUPTOR DEL VENTILADOR

- Pone en marcha el ventilador a BAJA velocidad.
- APAGA el ventilador.
- Pone en marcha el ventilador a ALTA velocidad.

INTERRUPTOR DE LA LUZ

- Enciende la luz a BAJA intensidad.
- APAGA la luz.
- Enciende la luz a ALTA intensidad.

Maintenance/Entretien/Mantenimiento

Grease Filters

The grease filters should be cleaned frequently. Use a warm dishwashing detergent solution. The grease filters are dishwasher safe.

Clean the filters in the dishwasher using a non-phosphate detergent. Discoloration of the filters may occur if using phosphate detergents, or as a result of local water conditions - but this will not affect filters performance. This discoloration is not covered by the warranty. To minimize or prevent discoloration, hand wash filters using a mild detergent.

Non-ducted Filters

Change the non-duct recirculation filters every 6 months. Purchase SV22759.

Hood Cleaning

Stainless Steel Cleaning:

Do:

- Regularly wash with clean cloth or rag soaked with warm water and mild soap or liquid dish detergent.
- Always clean in the direction of original polish lines.
- Use clean rag or cloth soaked with clean water (2 or 3 times) after cleaning. Wipe dry completely.
- You may also use a specialized household stainless steel cleaner.

Don't:

- Use any steel or stainless steel wool or any other scrapers to remove stubborn dirt.
- Use any harsh or abrasive cleansers.
- Allow dirt to accumulate.
- Let plaster dust or any other construction residues reach the hood. During construction/renovation, cover the hood to make sure no dust sticks to stainless steel surface.

Avoid when choosing a detergent:

- Any cleaners that contain **bleach** will attack stainless steel.
- Any products containing: **chloride, fluoride, iodide, bromide** will deteriorate surfaces rapidly.
- Any combustible products used for cleaning such as **acetone, alcohol, ether, benzol**, etc., are highly explosive and should never be used close to a range.

Filtres à graisses

Les filtres à graisses doivent être nettoyés fréquemment. Utiliser une solution d'eau chaude et de détergent. Les filtres sont lavables au lave-vaisselle.

Nettoyer les filtres au lave-vaisselle à l'aide d'un détergent sans phosphate. L'utilisation d'un détergent avec phosphates ainsi que les conditions locales de l'eau peuvent entraîner une décoloration des filtres, sans toutefois affecter leur performance. Cette décoloration n'est pas couverte par la garantie. Afin de prévenir ou de limiter la décoloration, laver les filtres à la main avec un détergent doux.

Filtres de recirculation

Les filtres de recirculation doivent être remplacés tous les 6 mois. Se procurer SV22759.

Nettoyage de la hotte

Nettoyage de l'acier inoxydable:

À faire:

- Laver régulièrement les surfaces à l'aide d'un chiffon propre imbibé d'eau chaude et de savon doux ou de détergent liquide à vaisselle.
- Toujours nettoyer dans le sens du polissage.
- Utiliser un chiffon propre imbibé d'eau (2 à 3 fois) après le nettoyage. Essuyer complètement.
- Un nettoyeur domestique conçu spécialement pour l'acier inoxydable peut aussi être utilisé.

À ne pas faire:

- Ne pas utiliser de laine d'acier ou d'acier inoxydable ou tout autre grattoir pour enlever la saleté tenace.
- Ne pas utiliser une poudre nettoyante abrasive ou rugueuse.
- Ne pas laisser la saleté s'accumuler.
- Ne pas laisser la poussière de plâtre ou tout autre résidu de construction atteindre l'appareil. Couvrir l'appareil pour la durée des travaux afin de s'assurer qu'aucune poussière ne l'atteigne.

À éviter lors du choix d'un détergent:

- Tous produits nettoyants contenant des **agents de blanchiment**; ils attaqueront l'acier inoxydable.
- Tous produits contenant du **chlorure**, du **fluorure**, de l'**iode** ou du **bromure**; ils détérioreront rapidement les surfaces.
- Tous produits combustibles utilisés pour le nettoyage: **acétone, alcool, éther, benzène**, etc.; ils sont grandement explosifs et ne devraient jamais être utilisés près d'une cuisinière.

Filtros de grasa

Los filtros deben limpiarse con frecuencia. Utilice una solución de detergente con agua templada. Los filtros pueden lavarse en el lavavajillas.

Limpie los filtros en el lavavajillas con un detergente sin fosfato. El filtro podría descolorarse si se utiliza un detergente con fosfato o debido al tipo de agua, pero esto no afecta su funcionamiento. Este descoloramiento no está cubierto por la garantía. A fin de reducir al mínimo o prevenir la descoloración, lave los filtros a mano con un detergente suave.

Filtros de recirculación

Los filtros de recirculación deberían cambiarse cada 6 meses. Comprar SV22759.

Limpieza de la campana

Limpieza del acero inoxidable:

A hacer:

- Lávelo regularmente con un trapo limpio empapado con una disolución de agua tibia y jabón suave o detergente para lavar vajillas.
- Limpie siempre en la dirección de las líneas de pulido.
- Use un trapo limpio embebido en agua (2 o 3 veces) después de limpiar. Séquelo completamente.
- También puede usar un producto limpiador doméstico para acero inoxidable.

A no hacer:

- Usar lana de acero o de acero inoxidable o un rascador para quitar la suciedad más incrustada.
- Usar productos limpiadores agresivos o abrasivos.
- Dejar que se acumule la suciedad.
- Permitir que el polvo de yeso u otros residuos de construcción entren en contacto con la campana. Durante los trabajos de construcción o renovación, cubra la campana para evitar que el polvo se adhiera a las superficies de acero inoxidable.

Al elegir un detergente, evite:

- Los productos limpiadores que contengan **blanqueador** (lejía) ya que dañarán el acero inoxidable.
- Los productos que contengan: **cloruro, fluoruro, yoduro, bromuro**, ya que deteriorarán las superficies rápidamente.
- Los productos combustibles que se usan para limpiar, tales como **acetona, alcohol, éter, benzol**, etc., ya que son muy explosivos y no deberían usarse nunca cerca de una cocina.

Code Ready Technology™ Activation/Activation de l'option Code Ready Technology^{MC}/

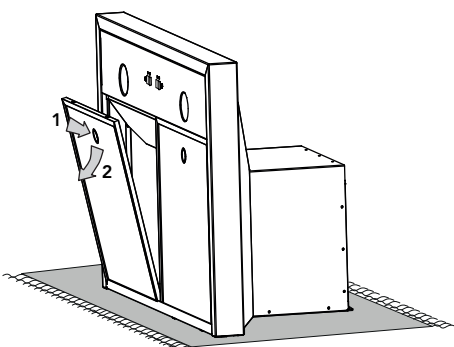
Activación de la opción Code Ready Technology™

The Code Ready Technology option allows to change the blower output from the factory setting to a maximum of 300 CFM. Activating the CRT option will reduce the airflow, so that the range hood will perform within the allowable limit of Make-Up Air (MUA) codes (to meet some building code requirements). Do not change the blower CFM setting unless this change is required by code. This change will alter the performance of the product.

IMPORTANT NOTE:

A power outage will not deactivate the CRT.

- 1 **Remove grease filters.**
Enlever les filtres à graisses.
Retirar los filtros de grasas.



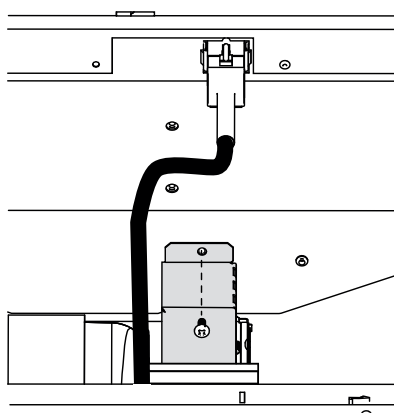
Locate the CRT sticker near the HVI Certification label inside the range hood. Check the proper box (300 CFM). Reinstall the CRT switch cover.

L'option Code Ready Technology permet d'abaisser le débit du ventilateur réglé en usine à un maximum de 300 pi³/min. L'activation de l'option CRT réduira le débit maximal du ventilateur, afin que celui-ci ne dépasse pas les limites permises par les codes MUA (Make-Up Air), pour satisfaire aux exigences de certains codes du bâtiment. Ne pas tenter de modifier le débit du ventilateur, à moins que ce changement soit requis par un code. Cette modification affectera la performance de votre produit.

NOTE IMPORTANTE:

Une interruption de courant à la hotte ne désactivera pas l'option CRT.

- 2 **Remove the CRT switch cover (grey part in illustration below).**
Enlever le couvercle du commutateur CRT (en gris dans l'illustration ci-dessous).
Retirar la tapa del conmutador CRT (pieza en gris en la ilustración abajo).



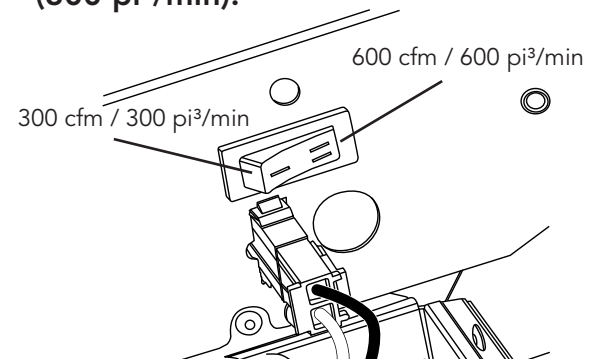
Repérer l'étiquette CRT située près de l'étiquette de certification HVI, à l'intérieur de la hotte, et y cocher la case appropriée (300 pi³/min). Remettre en place le couvercle du commutateur CRT.

La opción Code Ready Technology (CRT) permite modificar el caudal de aire ajustado de fábrica a un máximo de 300 pi³/min. La activación de la opción CRT reduce el caudal de aire máximo del ventilador, lo que permite la operación dentro del límite permitido por los códigos de aire de complemento para cumplir ciertos requisitos del código de construcción. No intente modificar el ajuste original de pi³/min del ventilador a menos que esta modificación sea requerida. Este cambio modificará el rendimiento de su producto.

NOTA IMPORTANTE:

Un corte de corriente a la campana no desactivará la opción CRT.

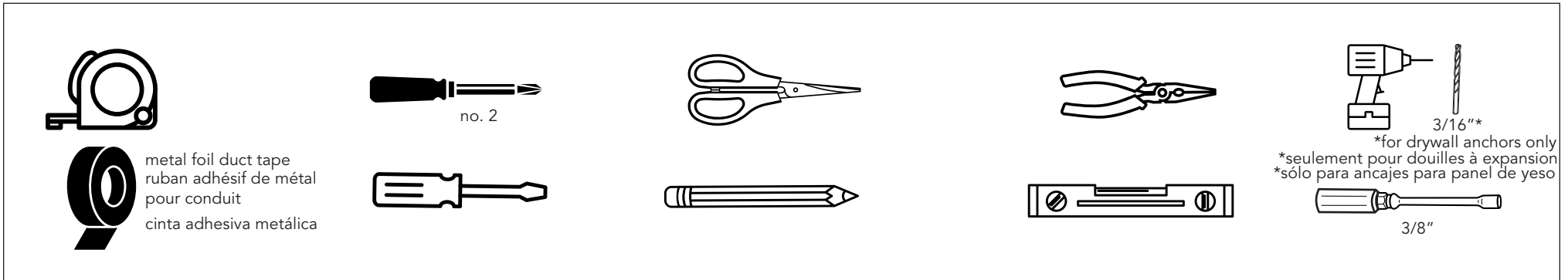
- 3 **Set the CRT switch from = (600 cfm, factory set) to - (300 cfm).**
Régler le commutateur CRT de = (600 pi³/min, réglé en usine) à - (300 pi³/min).
Ajustar el conmutador CRT de = (600 pi³/min, ajustado de fábrica) a - (300 pi³/min).



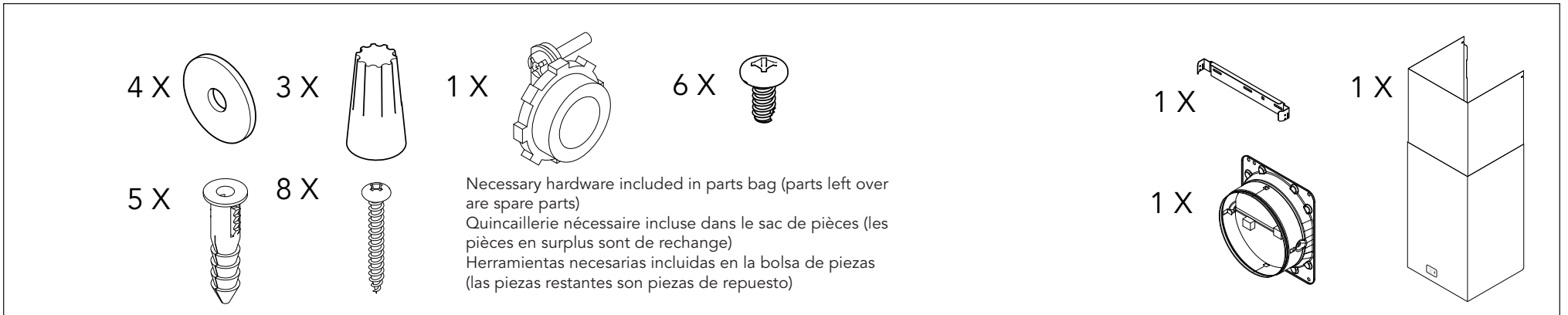
Buscar la etiqueta CRT cerca de la etiqueta de certificación HVI, dentro de la campana, y marcar la casilla correspondiente (300 pi³/min). Reinstalar la tapa del conmutador CRT.

Installation/Instalación

Recommended Tools and Accessories/Outils et accessoires recommandés/Herramientas y accesorios recomendados

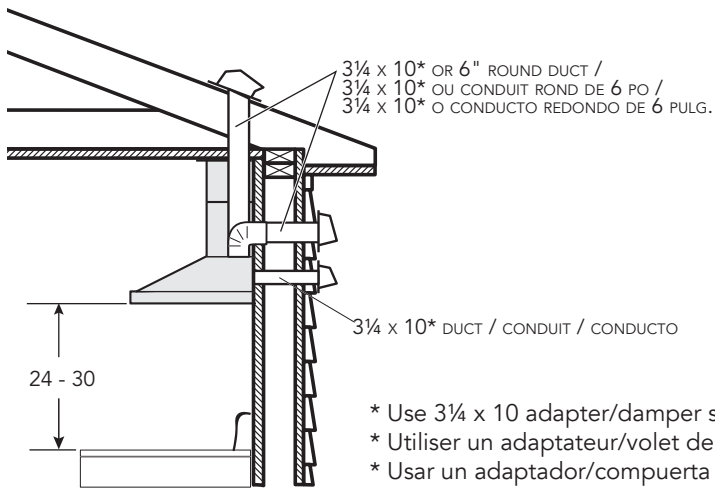


Box Content / Contenu de la boîte / Contenido de la caja



① Select Installation Type / Choisir le type d'installation / Seleccionar el tipo de instalación

Dimensions are in inches unless otherwise specified. Les dimensions sont en pouces sauf indication contraire. Las dimensiones están en pulgadas salvo indicación en contra.



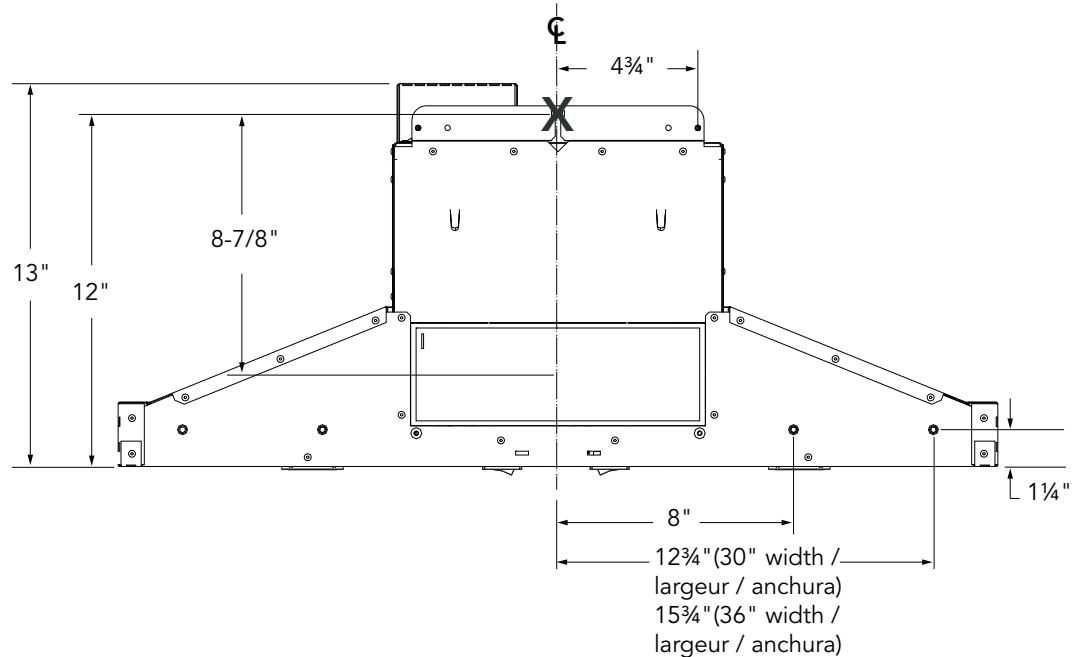
NOTE: Ceiling greater than 9 ft. must purchase flue extension AEW CST1SS. **NOT available for EWS1306BLS.**
NOTE: La rallonge de conduit décoratif AEW CST1SS doit être achetée pour un plafond d'une hauteur supérieure à 9 pi. **N'EST PAS offert pour le modèle EWS1306BLS.**
NOTA: Se debe comprar la prolongación de chimenea decorativa AEW CST1SS para un techo de una altura superior a 9 pies. **NO está disponible para EWS1306BLS.**

- * Use 3/4 x 10 adapter/damper sold separately, order part number 13296.
- * Utiliser un adaptateur/volet de 3/4 x 10, vendu séparément, commander la pièce 13296.
- * Usar un adaptador/compuerta de 3/4 x 10, vendido por separado. Ordenar la pieza 13296.



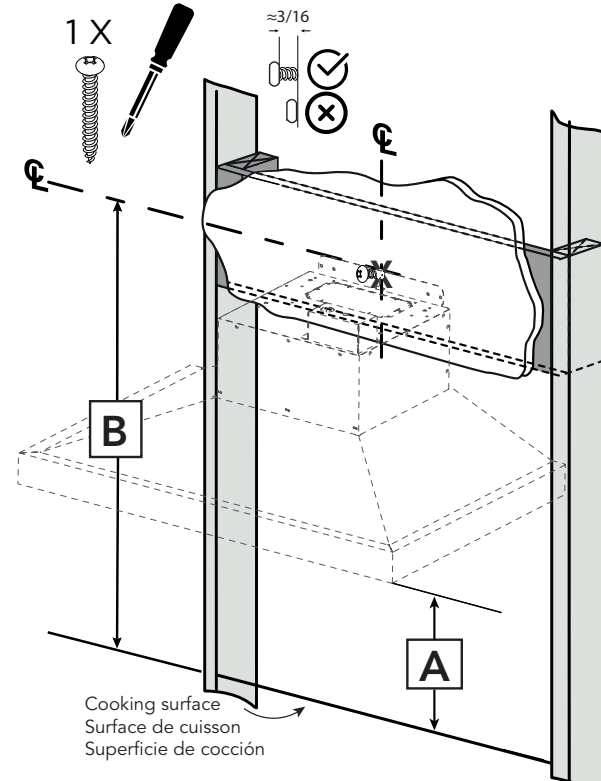
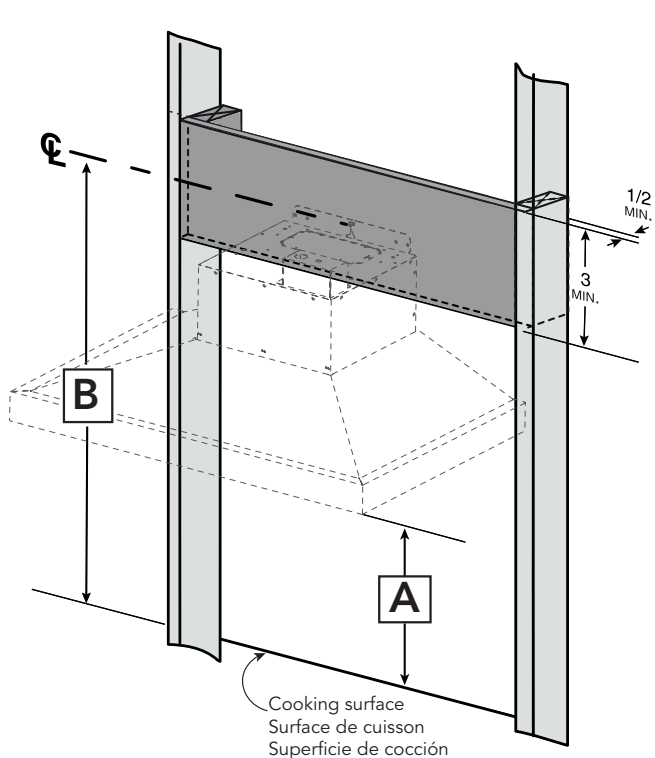
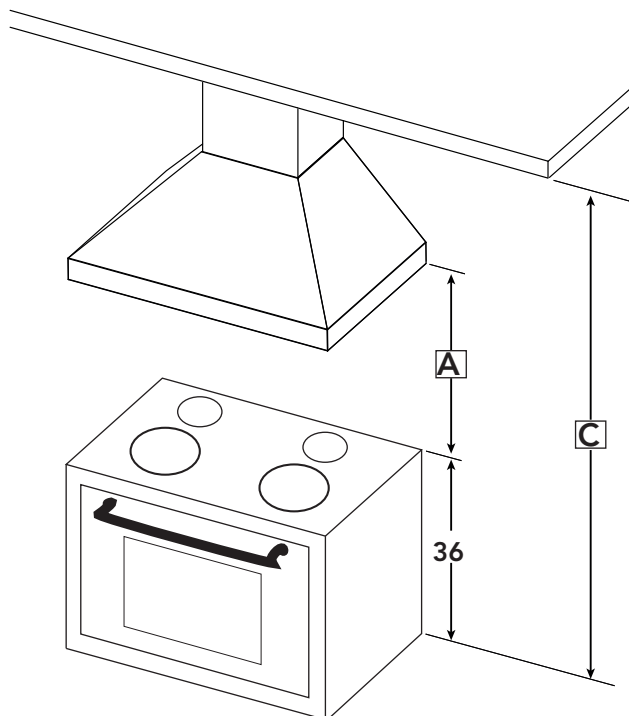
Use metal foil duct tape to seal duct joints and openings.
Sceller hermétiquement les raccords à l'aide de ruban adhésif de métal.
Use cinta adhesiva metálica para sellar las juntas entre los tramos de los conductos.

② Hood Specifications / Spécifications de la hotte / Especificaciones de la campana



③ Construct Wood Wall Framing /
 Construire un cadre mural en bois /
 Construir una estructura mural de madera

④ Trace Center Line and Place Screw /
 Tracer la ligne centrale et placer la vis /
 Trazar la línea central y colocar el tornillo

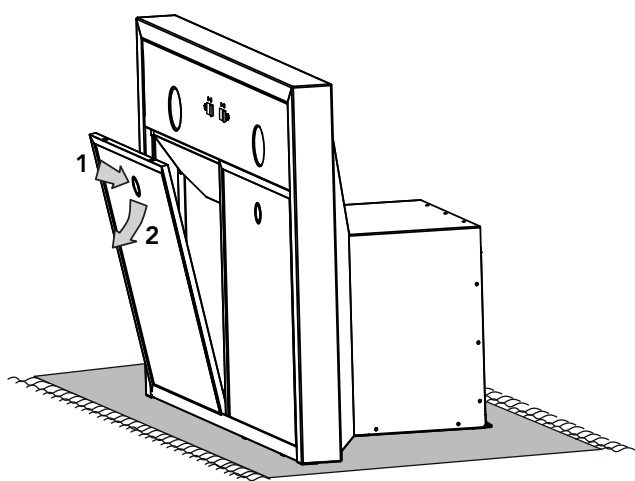


FLUE TYPE TYPE DE CHEMINÉE TIPO DE CHIMENEA		
	C	A
STANDARD ESTÁNDAR	7'10"	24-29
	7'11"-8'9"	24-30
	8'10"	25-30
	8'11"	26-30
	9'	27-30
	9'1"	28-30
	9'2"	29-30
OPTIONAL OPTIONNELLE OPCIONAL	9'1"-11'2"	24-30
	11'3"	25-30
	11'4"	26-30
	11'5"	27-30
	11'6"	28-30
	11'7"	29-30
	11'8"	30

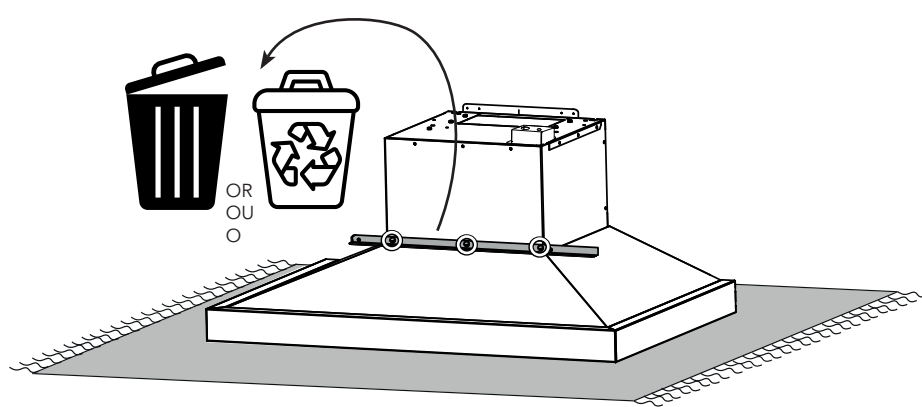
A	B
	Center screw distance to cooktop Distance centre de la vis à la surface de cuisson Distancia centro del tornillo a la superficie de cocción
24	36
25	37
26	38
27	39
28	40
29	41
30	42

⑤ Prepare Installation / Préparer l'installation / Preparar la instalación

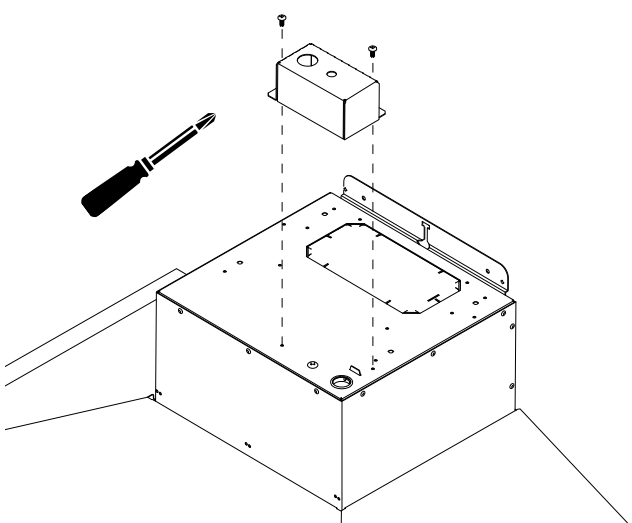
5.1 Remove Grease Filters
 Enlever les filtres à graisses
 Retirar los filtros de grasa



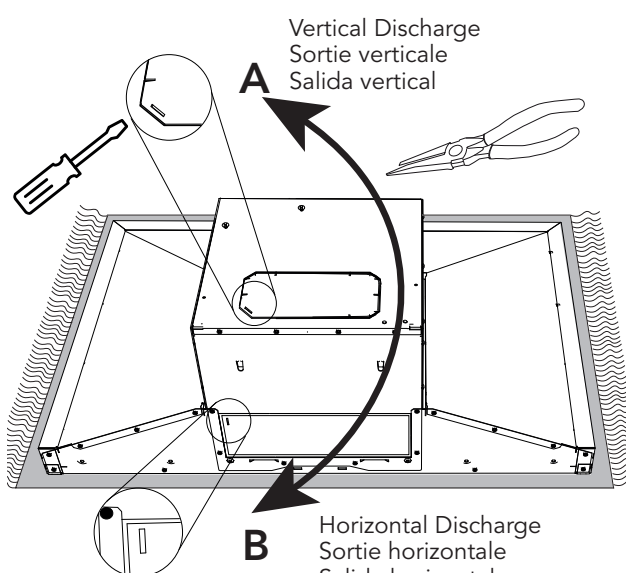
5.2 Remove Bracket
 Enlever le support
 Retirar el soporte



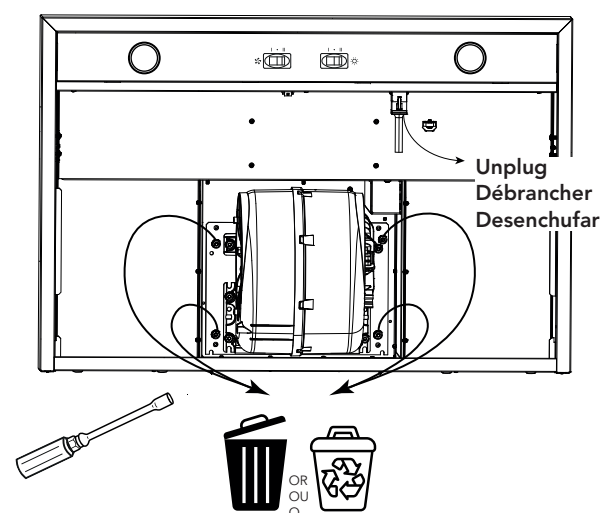
⑥ Remove Junction Box Cover
 Enlever le couvercle de la boîte de jonction
 Retirar la tapa de la caja de conexiones



⑦ Remove Proper Knockout (A or B)
 Enlever l'ouverture préamorcée appropriée (A ou B)
 Quitar el orificio punzonado apropiado (A o B)

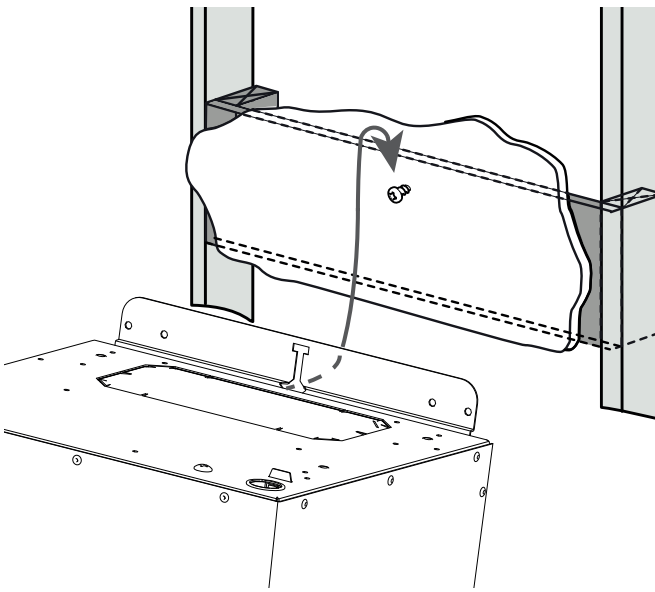


⑧ Remove Blower and Plate Assembly (Horizontal Discharge Only)
 Enlever l'ensemble ventilateur et plaque (sortie horizontale seulement)
 Quitar el conjunto del ventilador y placa (salida horizontal sólo)

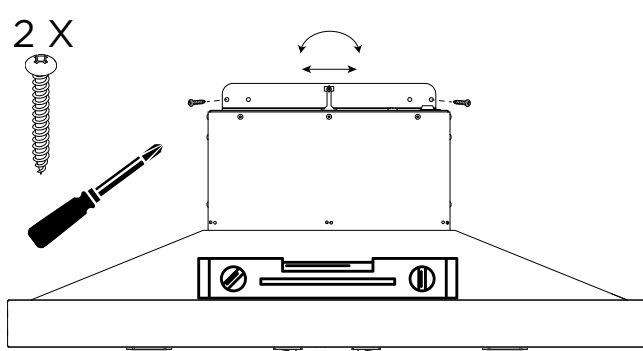


NOTE: Do not remove for non-ducted installation.
 NOTE: Ne pas enlever pour une installation en recirculation.
 NOTA: No quitar para una instalación sin conducto.

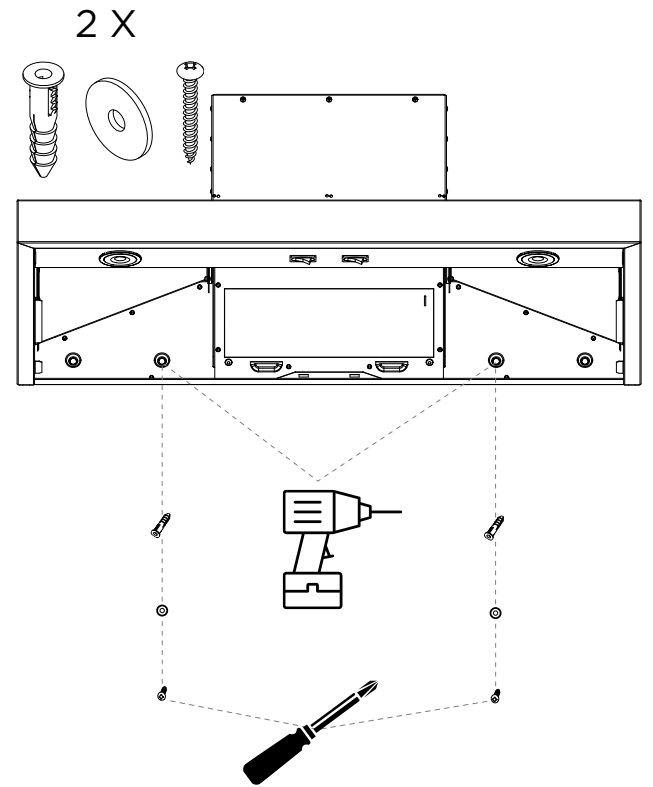
⑨ Install the Hood
 Installer la hotte
 Instalar la campana



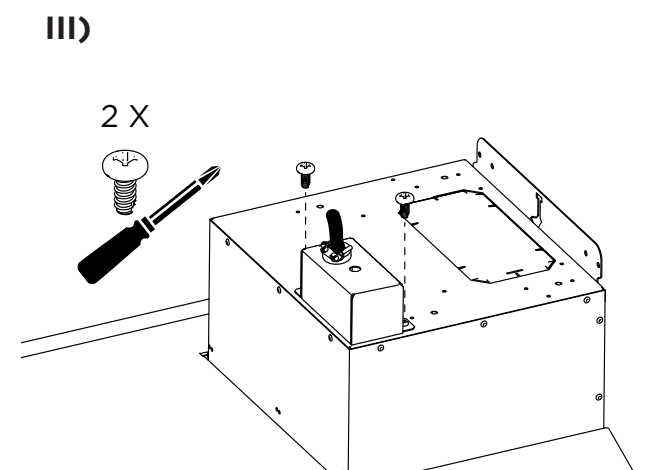
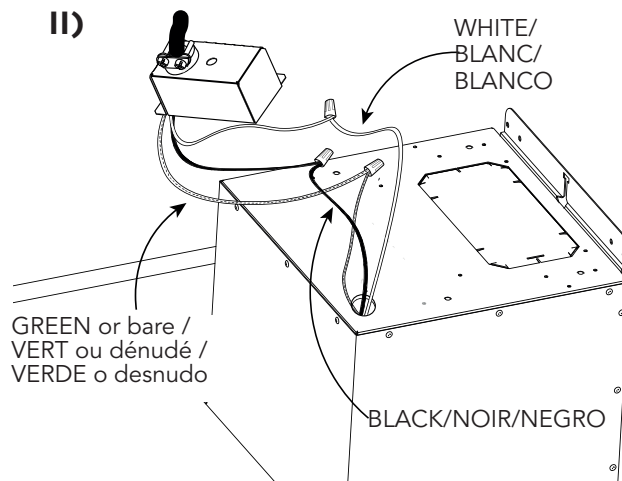
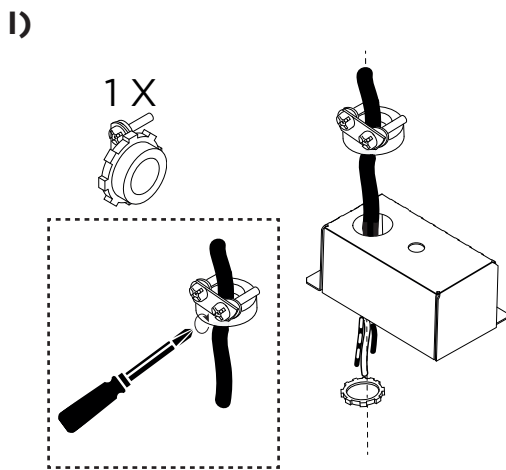
⑩ Level and Secure the Hood
 Nivelar et fixer la hotte
 Nivelar y sujetar la campana



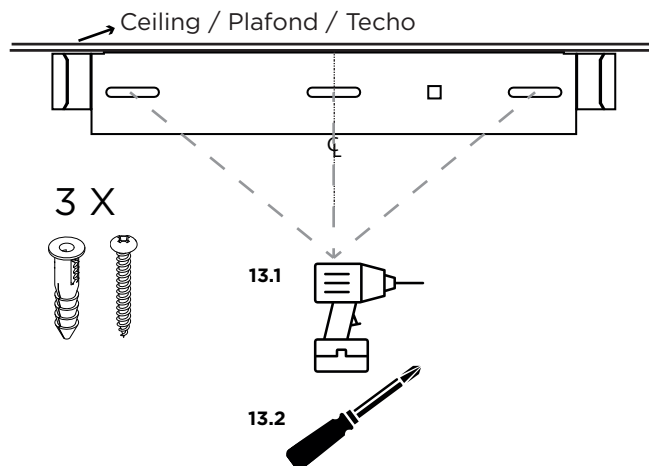
⑪ Fix the Lower Part of the Hood
 Fixer la partie inférieure de la hotte
 Sujetar la parte inferior de la campana



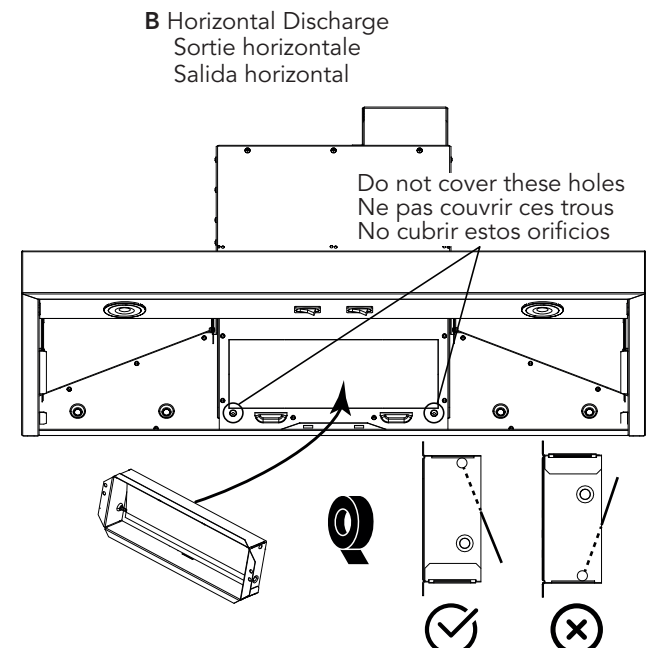
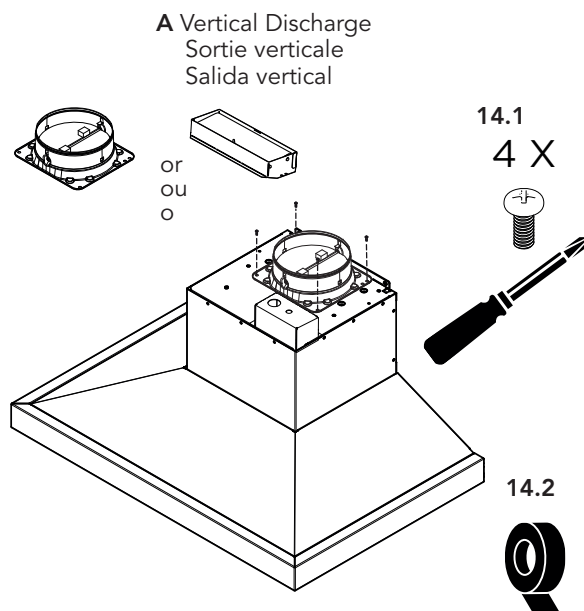
⑫ Wiring / Branchement électrique / Conexión eléctrica



⑬ Install Upper Flue Mounting Bracket
 (Ducted Installation Only)
 Installer le support de montage du
 conduit décoratif supérieur (Installation
 avec conduits seulement)
 Instalar el soporte de montaje de la parte
 superior de la chimenea decorativa
 (Instalación con conductos sólo)

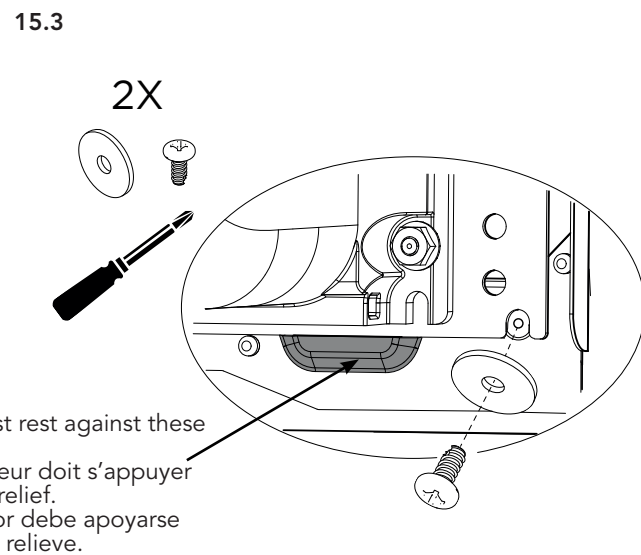
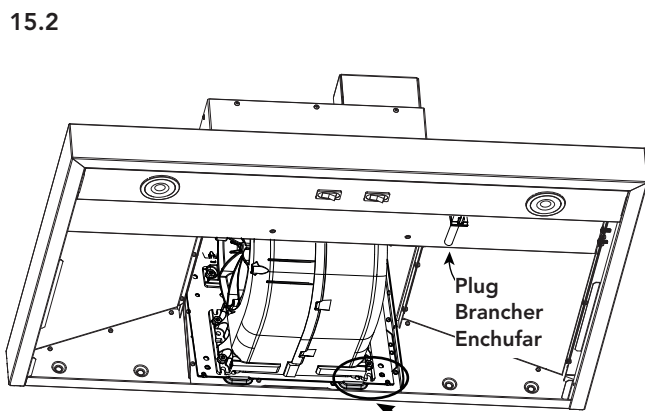
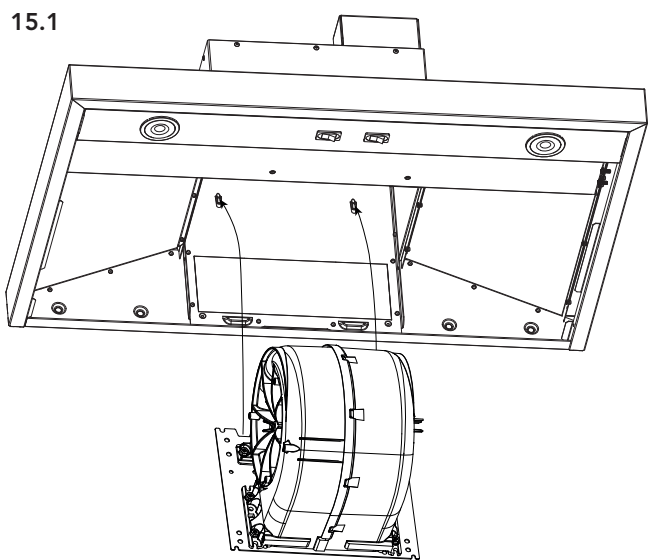


⑭ Install Proper Damper and Seal Duct Joints
 Installer le volet approprié et sceller les joints
 Instalar la compuerta apropiada y sellar las juntas

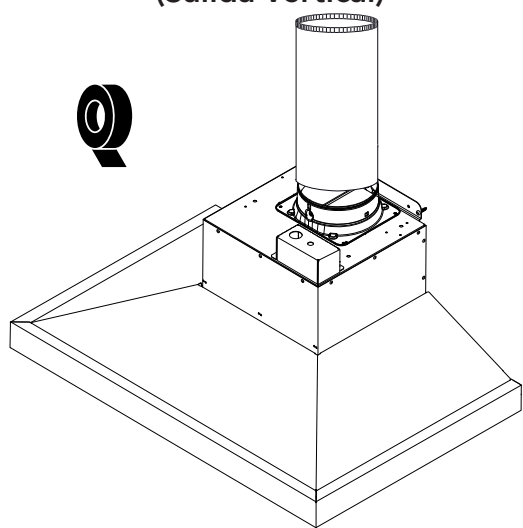


NOTE: For rectangular ducting, use 3¼ x 10 adapter/damper sold separately, order part number 13296.
 NOTE: Pour des conduits rectangulaires, utiliser un adaptateur/volet de 3¼ x 10, vendu séparément. Commander la pièce 13296.
 NOTA: Para conductos rectangular, usar un adaptador/compuerta de 3¼ x 10, vendido por separado. Ordenar la pieza 13296.

15 Reinstall Blower (Horizontal Discharge Only)
Réinstaller le ventilateur (Sortie horizontale seulement)
Reinstalar el ventilador (Salida horizontal sólo)



16 Connect Ducting and Seal Duct Joints (Vertical Discharge)
Raccorder le conduit et sceller les joints (Sortie verticale)
Conectar el conducto y sellar las juntas (Salida vertical)

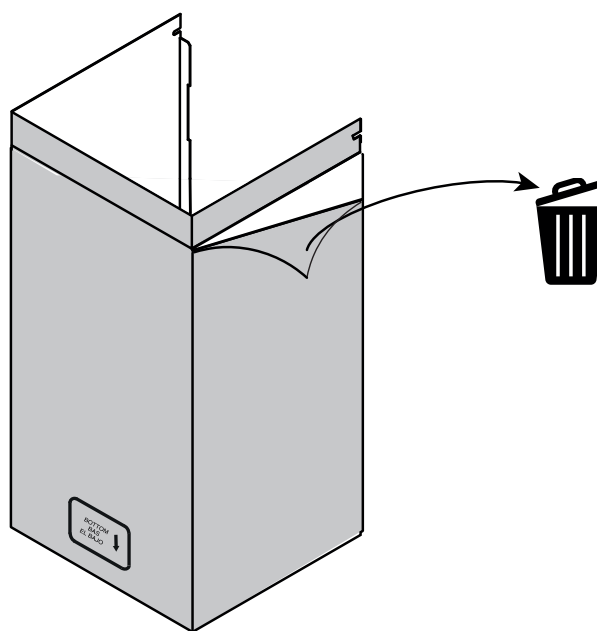


NOTE: Non-Duct Kit (purchased separately)
NOTE: Ensemble de recirculation (vendu séparément)
NOTA: Conjunto de recirculación (se vende por separado)

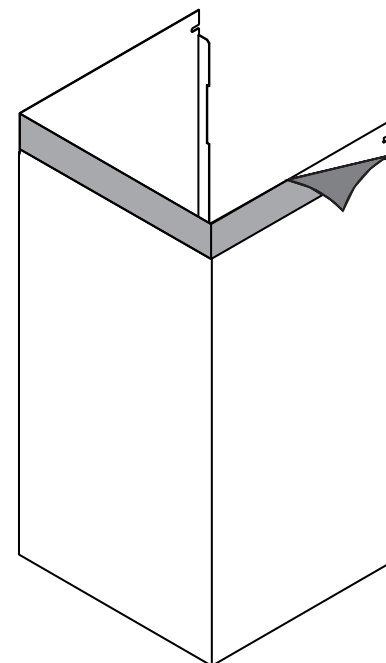
Instructions
 Instrucciones
 ANKWCPST1
 1109313

17 Prepare Decorative Flue
Préparer le conduit décoratif
Preparar la chimenea decorativa

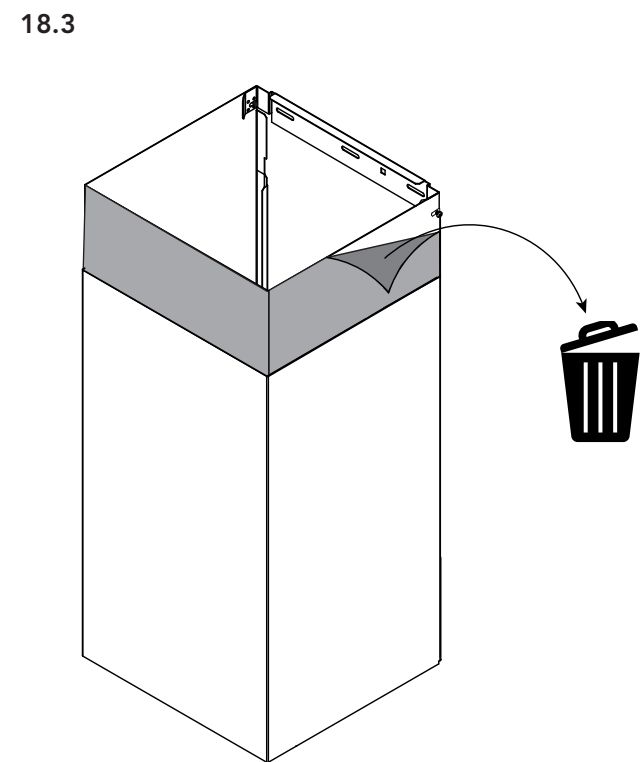
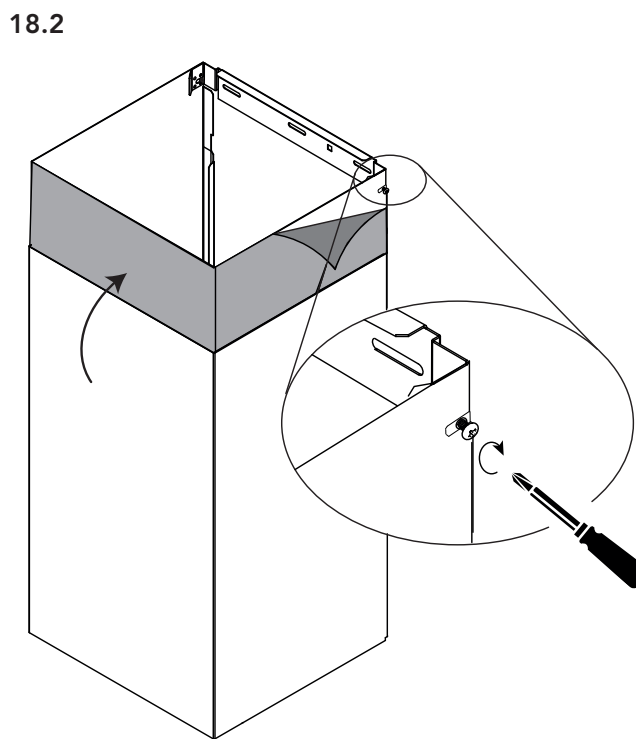
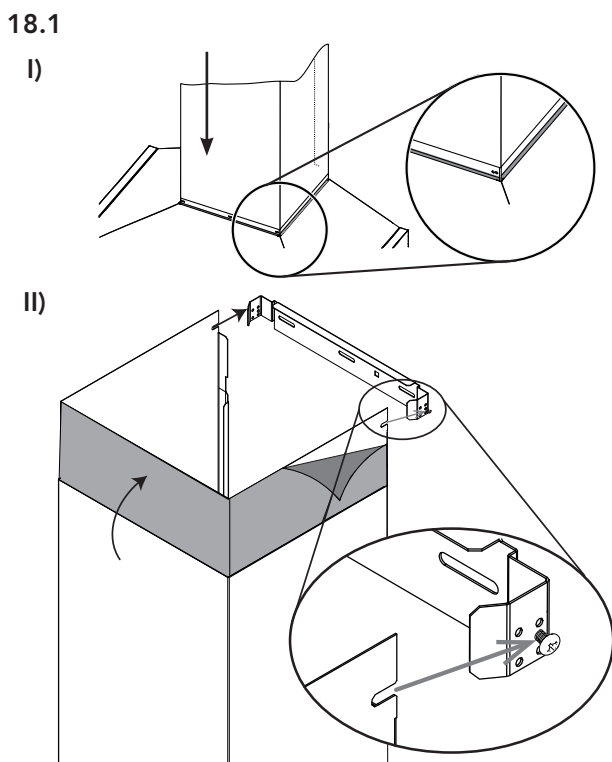
17.1 Remove protective film on the lower part.
 Enlever le film protecteur sur le conduit décoratif inférieur.
 Retirar la película protectora en la chimenea decorativa inferior.



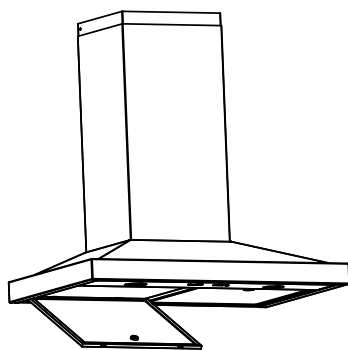
17.2 Begin removing protective film on the upper part.
 Commencer à enlever le film protecteur sur le conduit décoratif supérieur.
 Empezar a retirar la película protectora en la chimenea decorativa superior.



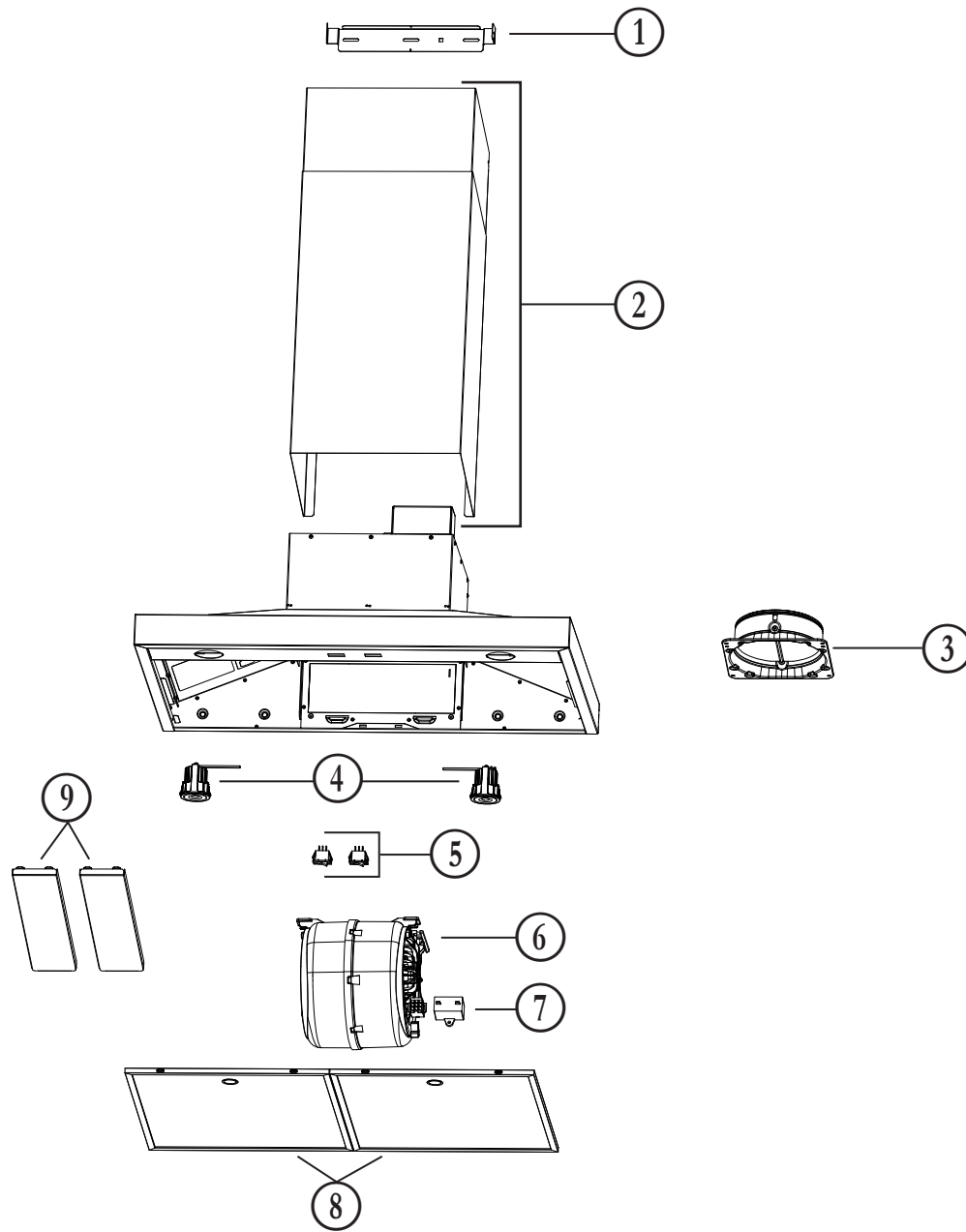
18 Install Decorative Flue / Installer le conduit décoratif / Instalar la chimenea decorativa



19 Reinstall Grease Filters
Réinstaller les filtres à graisses
Reinstalar los filtros de grasa



Replacement Parts/Pièces de remplacement/Piezas de recambio



KEY No. N° N.º	PART No. N° DE PIÈCE N.º DE PIEZA	DESCRIPTION DESCRIPCIÓN	QUANTITY / QUANTITÉ / CANTIDAD		
			EWS1306SS	EWS1366SS	EWS1306BLS
1	S1108005	UPPER FLUE MOUNTING BRACKET / SUPPORT DE MONTAGE CONDUIT DÉCORATIF SUPÉRIEUR / SOPORTE DE MONTAJE CHIMENEA DECORATIVA SUPERIOR	1	1	1
2	S1108000	STAINLESS STEEL UPPER AND LOWER FLUES / CONDUITS DÉCORATIFS INFÉRIEUR ET SUPÉRIEUR, ACIER INOXYDABLE / CHIMENEAS DECORATIVAS INFERIOR Y SUPERIOR, ACERO INOXIDABLE	1	1	
	S1108002	BLACK STAINLESS STEEL UPPER AND LOWER FLUES / CONDUITS DÉCORATIFS INFÉRIEUR ET SUPÉRIEUR, ACIER INOXYDABLE NOIR / CHIMENEAS DECORATIVAS INFERIOR Y SUPERIOR, ACERO INOXIDABLE NEGRO			1
3	SV08487	DAMPER 6" / VOLET 6 PO / COMPUERTA 6 PULG.	1	1	1
4	S99271693	LED MODULE (PAIR) / MODULE DEL (PAIRE) / MODULO LED (PAR)	2	2	1
5	S1113456	ROCKER SWITCHES (SET OF 2) / INTERRUPTEURS À BASCULE (ENSEMBLE DE 2) / INTERRUPTORES DE CONMUTACIÓN (JUEGO DE 2)	1	1	1
6	S97021509	BLOWER / VENTILATEUR / VENTILADOR	1	1	1
7	S99271379	CAPACITOR 25 µF / CONDENSATEUR 25 µF / CONDENSADOR 25 µF	1	1	1
8	S1113821	MICROMESH FILTER (PAIR) / FILTRE À MAILLES FINES (PAIRE) / FILTRO CON MALLAS FINAS (PAR)	1	1	1
9	S1106920	FILLERS (SET OF 2) / ENTRETOISES (ENS. DE 2) / RELLENOS (JUEGO DE 2)		1	
*	SV22759	CHARCOAL FILTERS (SET OF 2) / FILTRES AU CHARBON (ENSEMBLE DE 2) / FILTROS DE RECIRCULACIÓN (JUEGO DE 2)	1	1	1
*	S1107395	PARTS BAG / SAC DE PIÈCES / BOLSA DE PIEZAS	1	1	1
*	S1107228	AC SUPPLY HARNESS / FAISCEAU COURANT ALTERNATIF / ARNÉS CORRIENTE ALTERNA	1	1	1
*	S1112632	BLOWER HARNESS / FAISCEAU VENTILATEUR / ARNÉS VENTILADOR	1	1	1

* NOT SHOWN
* NON ILLUSTRÉ
* NO SE MUESTRA

For complete warranty statement or to learn more about the instructions above, please type your model number in on our website.
Pour obtenir l'énoncé de garantie ou pour en apprendre davantage à propos des instructions ci-dessus, veuillez inscrire votre numéro de modèle sur notre site Internet.
Para información completa sobre la garantía o para obtener instrucciones más detalladas, escribe su número de modelo en nuestro sitio web.

REPLACEMENT PARTS AND REPAIRS

In order to ensure your unit remains in good working condition, you must use Broan-NuTone LLC or Venmar Ventilation ULC genuine replacement parts only. Broan-NuTone LLC or Venmar Ventilation ULC genuine replacement parts are specially designed for each unit and are manufactured to comply with all the applicable certification standards and maintain a high standard of safety. Any third party replacement part used may cause serious damage and drastically reduce the performance level of your unit, which will result in premature failing. Broan-NuTone LLC and Venmar Ventilation ULC recommend to contact a certified service depot for all replacement parts and repairs.

PIÈCES DE REMPLACEMENT ET SERVICE

Pour assurer le bon fonctionnement de votre appareil, vous devez toujours utiliser des pièces d'origine provenant de Broan-NuTone LLC ou de Venmar Ventilation ULC. Les pièces d'origine de Broan-NuTone LLC ou de Venmar Ventilation ULC sont spécialement conçues pour satisfaire toutes les normes de certification de sécurité applicables. Leur remplacement par des pièces ne provenant pas de Broan-NuTone LLC ou de Venmar Ventilation ULC pourrait ne pas assurer la sécurité de l'appareil, entraîner une réduction sévère des performances ainsi qu'un risque de défaillance prématurée. Broan-NuTone LLC et Venmar Ventilation ULC recommandent également de toujours vous référer à une entreprise de services compétente et reconnue par Broan-NuTone LLC ou Venmar Ventilation ULC pour vos pièces de remplacement et appels de service.

REPUESTOS Y REPARACIONES

Para que el aparato esté en buenas condiciones, use sólo repuestos genuinos Broan-NuTone LLC o Venmar Ventilation ULC. Los repuestos genuinos Broan-NuTone LLC o Venmar Ventilation ULC están diseñados especialmente para cada unidad y han sido fabricados para responder a las normas de certificación aplicables y mantener un alto nivel de seguridad. Los repuestos de otros fabricantes pueden dañar seriamente el aparato y reducir drásticamente su nivel de rendimiento, lo cual podría causar una falla prematura. Broan-NuTone LLC y Venmar Ventilation ULC recomiendan comunicar con un centro de servicios autorizado para todos los repuestos y reparaciones.