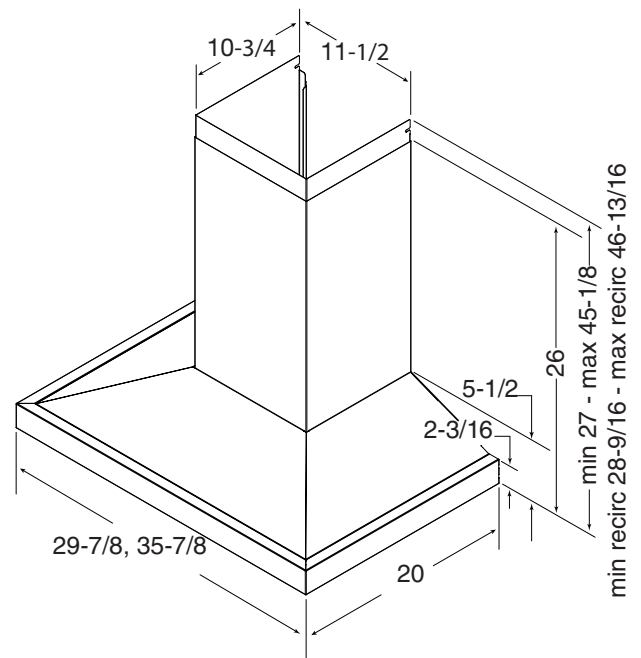


Cooking enthusiasts and experts alike love the superior performance, refined look, and thoughtful details that set Broan range hoods apart. This chimney range hood's unique, stylish design quickly creates a signature look and focal point in any personalized kitchen.

SIZE	STAINLESS	BLACK STAINLESS	GREASE FILTERS (replacement)	NON-DUCTED FILTERS
30 in.	EWS1306SS	EWS1306BLS	S1113821 (pair)	SV22759 (pair)
36 in.	EWS1366SS	---	S1113821 (pair)	SV22759 (pair)

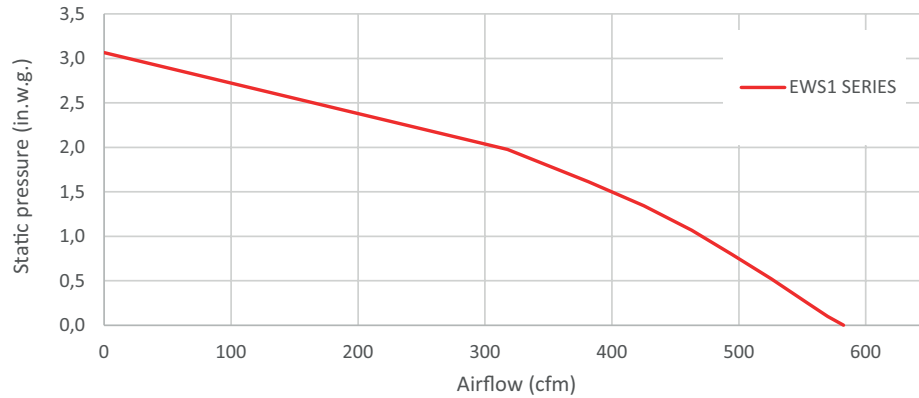
FEATURES	
Max. Blower CFM†	650 CFM
Control type	2-speed Rocker Switch
Delay off	no
Filter Clean Reminder	no
Heat Sentry™	no
ADA Capable	yes
Lighting	2-level LED modules (included)
Grease Filters	Micro Mesh (Qty. 2)
ENERGY STAR®	no
Code Ready Technology (Allows to limit the airflow under 300 CFM)	yes
Recirculation	Non-ducted filters sold separately
AC INPUT	
120 V, 60 Hz - 3.4 AMPS	
OPTIONAL ACCESSORIES	
Non-Duct Kit	ANKWCPST1
Flue Extension (9' to 11' ceiling height)	AEWCST1SS (not available for EWS1306BLS)
Make-up Air Dampers	MD6TU, MD8TU and MD10TU
ADA Kit	HAWSK3
MOUNTING HEIGHT	
24 in. to 30 in. from cooktop to bottom of hood	
LIMITED WARRANTY	
1-year (See installation instructions for full warranty text.)	
FOR INDOOR USE ONLY	



Dimensions shown in inches.



HVI PERFORMANCE							
Series	Duct Size and Orientation	Damper	Sones		CFM		
			Low	High	Low	High 0.25 in. w.g.	High 0.1 in. w.g.
EWS1	6-in. Round - Vertical	Included	1.4	12.0	180	550	570



HVI-2100 CERTIFIED RATINGS comply with new testing technologies and procedures prescribed by the Home Ventilating Institute, for off-the-shelf products, as they are available to consumers. Product performance is rated at 0.1 and 0.25 in. static pressure at high speed based on tests conducted in an HVI-approved state-of-the-art test laboratory. Sones are a measure of humanly-perceived loudness, based on laboratory measurements.

Les passionnés de cuisine et les experts apprécient la performance supérieure, le caractère raffiné et les détails fonctionnels qui font la distinction des hottes Broan. Cette hotte cheminée au design unique et affirmé deviendra rapidement le centre d'intérêt et la signature d'un espace cuisine personnalisé.

LARGEUR	INOX	INOX NOIR	FILTRES À GRAISSES (remplacement)	FILTRES DE RECIRCULATION
30 po	EWS1306SS	EWS1306BLS	S1113821 (paire)	SV22759 (paire)
30 po	EWS1366SS	---	S1113821 (paire)	SV22759 (paire)

CARACTÉRISTIQUES	
Puissance max. du ventilateur †	650 pi ³ /min
Type de commande	À bascule, à 2 vitesses
Arrêt différé	non
Rappel d'entretien des filtres	non
Détecteur Heat Sentry ^{MC}	non
Capacité ADA	oui
Éclairage	Modules DEL à 2 intensités (inclus)
Filtres à graisses	À maillage fin (qté 2)
ENERGY STAR®	non
Code ready Technology (permet de réduire le débit sous 300 pi ³ /min)	oui
Recirculation	Filtres de recirculation vendus séparément

ALIMENTATION CA

120 V, 60 Hz - 3,4 A

ACCESSOIRES OPTIONNELS

Ensemble de recirculation	ANKWCPST1
Rallonge de conduit décoratif pour plafonds de 9 pi à 11 pi	AEWCST1SS
Dispositifs d'apport d'air	MD6TU, MD8TU et MD10TU
Ensemble ADA	HAWSK3

HAUTEUR DE MONTAGE

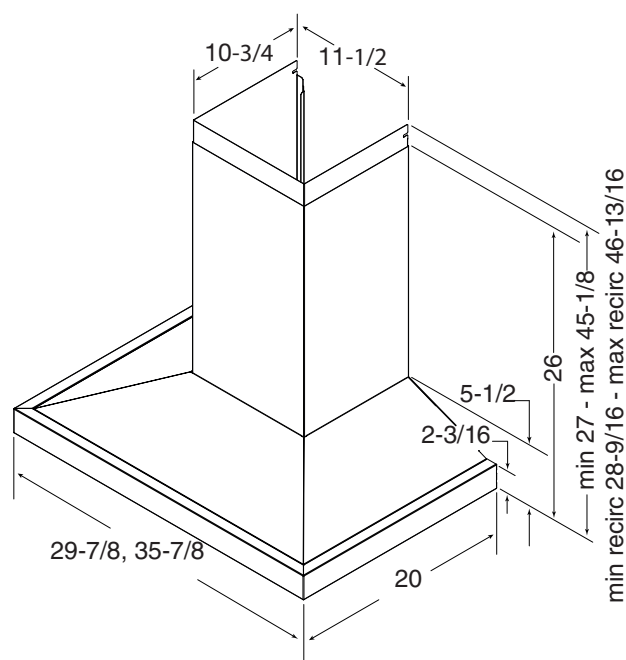
De 24 po à 30 po au-dessus de la surface de cuisson

GARANTIE LIMITÉE

1 an
(Voir le manuel d'installation pour le texte complet de la garantie.)

POUR UTILISATION À L'INTÉRIEUR SEULEMENT

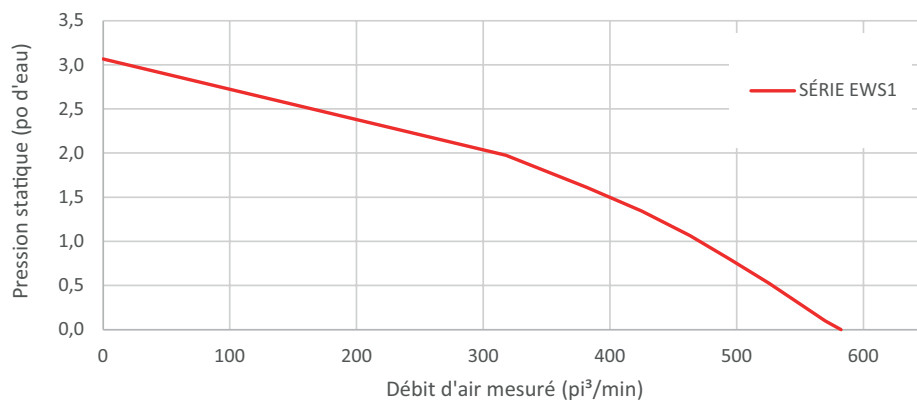
† La puissance maximum du ventilateur indique la performance du ventilateur de la hotte à l'air libre et n'est pas certifiée par le HVI.



Les dimensions indiquées sont en pouces.



RENDEMENT HVI							
Série	Format du conduit et orientation	Volet	Sones		pi ³ /min		
			Basse	Haute	Basse	Haute 0,25 po d'eau	Haute 0,1 po d'eau
EWS1	6 po rond, vertical	inclus	1,4	12,0	180	550	570



L'HOMOLOGATION HVI-2100 est conforme aux nouvelles techniques et procédures d'essai prescrites par le Home Ventilating Institute pour les produits d'emploi courant, dès leur disponibilité pour les consommateurs. Le rendement du produit est évalué à une pression statique de 0,1 po et de 0,25 po, d'après les tests effectués dans un laboratoire d'essai ultra-perfectionné approuvé par le HVI. Le sone est une mesure de la perception humaine de la puissance sonore, d'après des mesures effectuées en laboratoire.