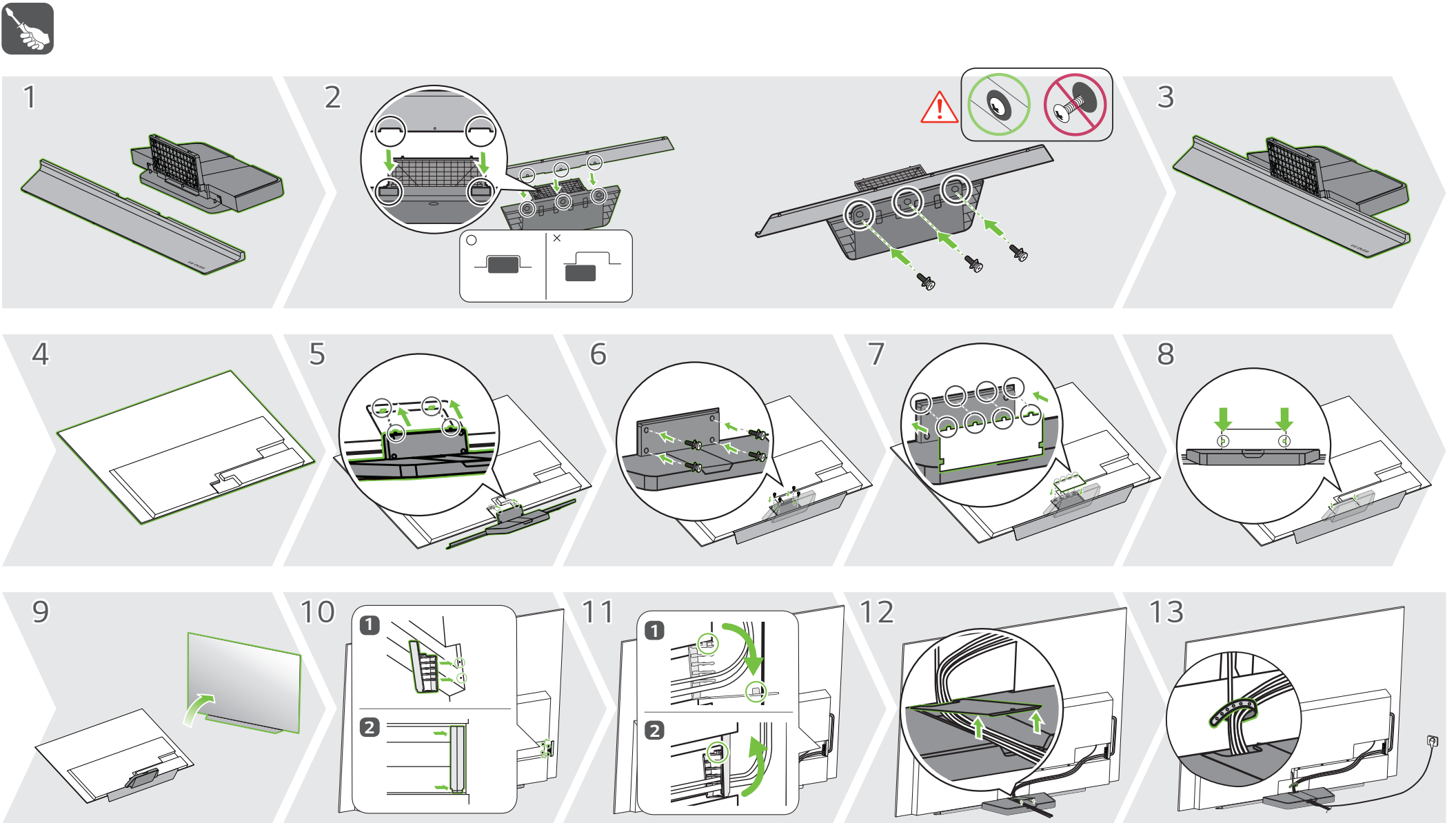
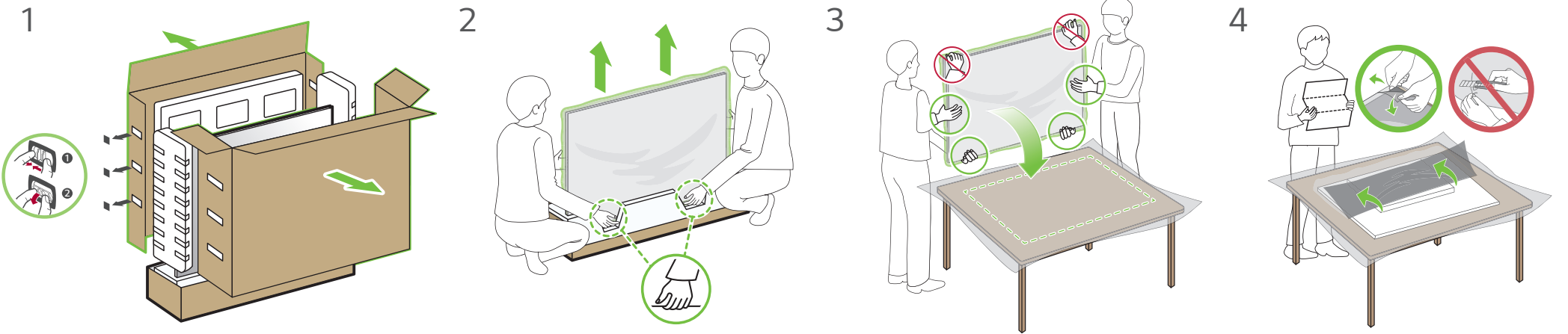
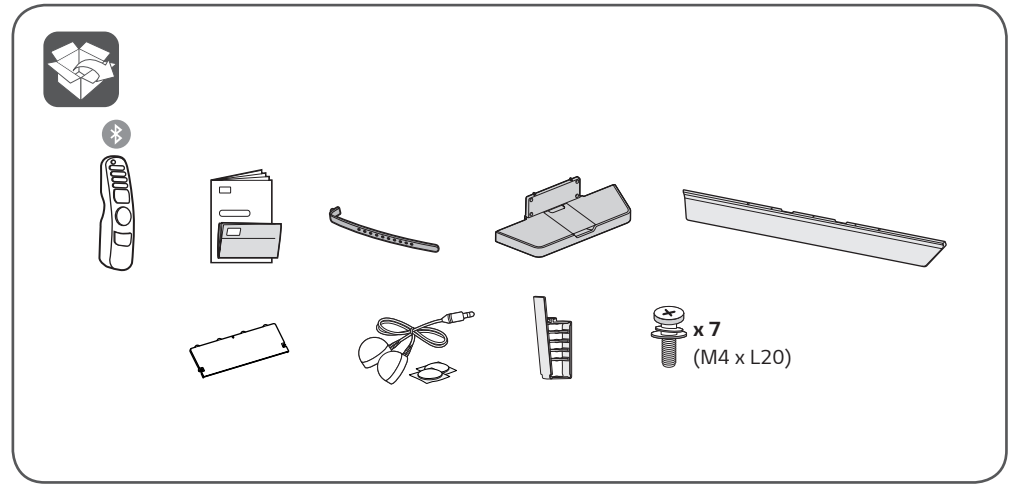
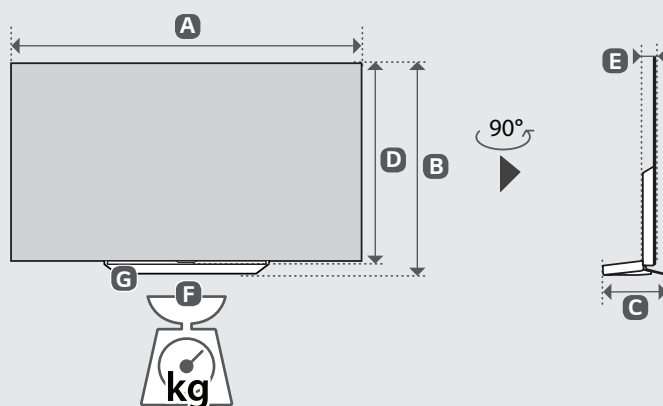
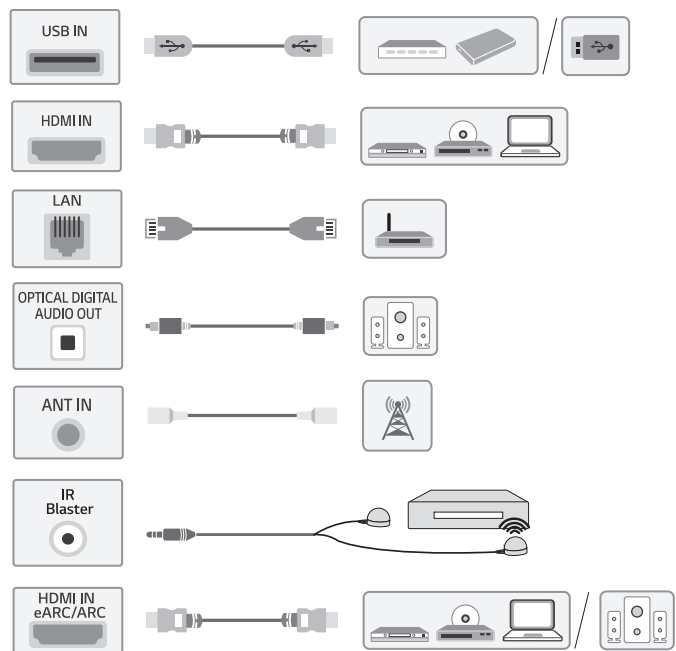




OLED83C3AUA
OLED83C3PSA
OLED83C3PUA

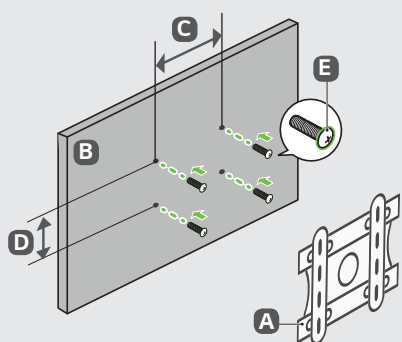




mm (inches / pulgadas / po)
kg (lbs / libras / lb)

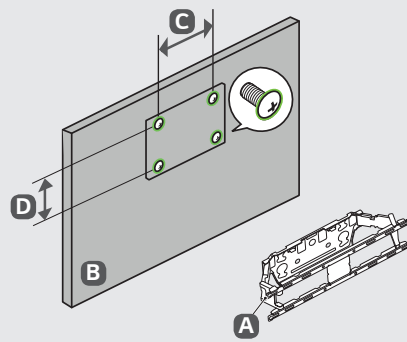
PRODUZIDO NO POLO INDUSTRIAL DE MANAUS
CONHEÇA A AMAZÔNIA
LG Electronics do Brasil Ltda.
CNPJ: 01.166.372/0008-21
Rua Javari, nº 1004, Distrito Industrial, CEP 69075-110, Manaus/AM, Indústria Brasileira

MODELS MODELOS MODÈLES DESCRIÇÃO	A	B	C	D	E	F	F - G	Power consumption Consumo de potencia Consommation électrique Consumo de Energia
OLED83C3AUA OLED83C3PSA OLED83C3PUA	1 851 mm (72.8) inches	1 092 mm (42.9) inches	279 mm (10.9) inches	1 062 mm (41.8) inches	55.3 mm (2.1) inches	41.6 kg (91.7) lbs	32.3 kg (71.2) lbs	755 W



mm (inches / pulgadas / po)

A	B	C x D	E
LSW430B	OLED83C3*	400 x 400 mm (15.7 x 15.7) inches	M6



mm (inches / pulgadas / po)

A	B	C x D
WB21EB	OLED83C3*	180 x 55 mm (7.0 x 2.1) inches

