

PRODUCT MODEL NUMBERS

KBBX104E

Electrical: A 115 volt, 60 Hz., AC only, 15- or 20-amp fused, grounded electrical supply is required. It is recommended that a separate circuit serving only your refrigerator be provided. Use an outlet that cannot be turned off by a switch. Do not use an extension cord.

IMPORTANT: If this product is connected to a GFCI (Ground Fault Circuit Interrupter) protected outlet, nuisance tripping of the power supply may occur, resulting in loss of cooling. Food quality and flavor may be affected. If nuisance tripping has occurred, and if the condition of the food appears poor, dispose of it.

NOTE: Before performing any type of installation or cleaning, disconnect power at the circuit breaker box.

When you are finished, reconnect power at the circuit breaker box. Then reset the control to the desired setting.

LOCATION REQUIREMENTS

It is recommended that you do not install the refrigerator near an oven, radiator, or other heat source.

Do not install in a location where the temperature will fall below 55°F (13°C).

Floor must support the refrigerator weight, more than 600 lbs (272 kg), door panels and contents of the refrigerator.

OPENING DIMENSIONS

This refrigerator is designed to be installed inside a frame that fits between kitchen cabinets. The inside of the frame should be a minimum of 69¹/₂" (177.6 cm) high, 22¹/₂" (56.0 cm) wide, and 21⁷/₈" (55.5 cm) deep (front-to-back).

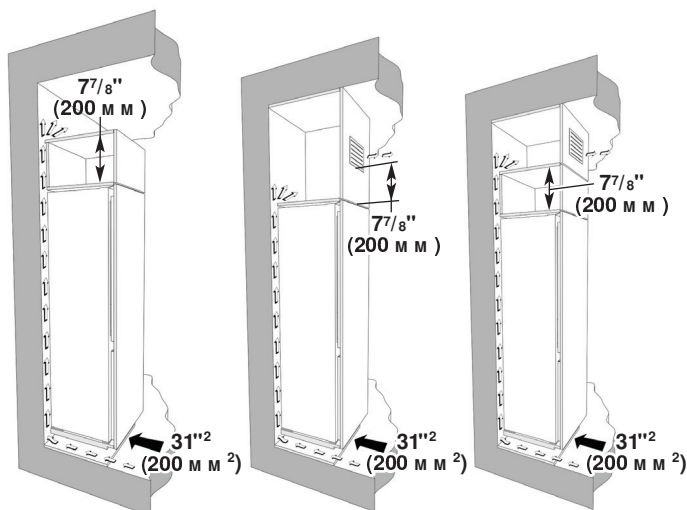
For proper ventilation, you must allow adequate unobstructed space behind the refrigerator and below and above the frame. Air enters below the refrigerator and exits above it.

Allow a clearance minimum of 2" (50 mm) at the top of the frame.

The minimum depth of the base of the frame is 20¹/₂" (520 mm) (front to back).

The base can be as desired, but height should match height of toe kick of surrounding cabinets. A vent with an opening of at least 31 sq. in. (200 sq. cm) is required for proper ventilation.

If the space between the top of the frame and the ceiling is open air, allow a minimum of 7⁷/₈" (20.0 cm) above the refrigerator.



PRODUCT DIMENSIONS

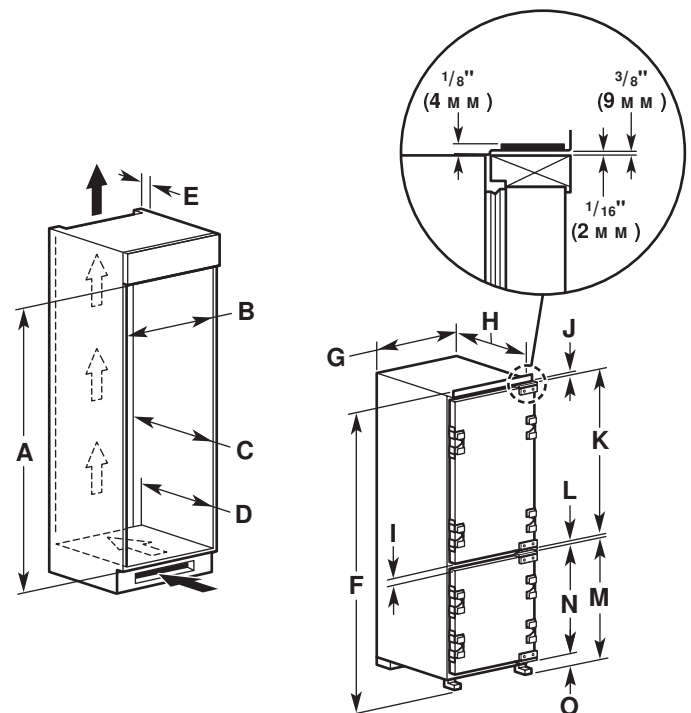
The unit is 69¹/₂" (177.0 cm) high, 21⁹/₈" (54.0 cm) wide, and 21¹⁵/₈" (54.5 cm) deep (front-to-back).

The refrigerator door (including hinges (x2)) is 20⁵/₈" (105.75 cm) high. The freezer door (including hinges (x2)) is 26⁵/₈" (66.85 cm) high.

The space between the refrigerator and freezer doors is 2³/₈" (6.0 cm). The space between the door hinges is 1³/₈" (1.0 cm).

If the space between the top of the frame and the ceiling is enclosed as part of the surrounding cabinetry, a vent with an opening of at least 31 sq. in. (200 sq. cm) is required. The bottom of the vent must be a minimum of 7⁷/₈" (20.0 cm) above the refrigerator.

NOTE: Vent covers are not supplied with the unit.



Dimension Table

A	70" (1776 mm)	I	2 ³ / ₈ " (60 mm)
B	22" (560 cm)	J	1/8" (2 mm)
C	minimum 21 ⁷ / ₈ " (555 mm)	K	42" (1057 mm)
D	minimum 20 ⁷ / ₈ " (520 mm)	L	3/8" (10 mm)
E	minimum 2" min. (50 mm)	M	28" (703 mm)
F	69" (1770 mm)	N	26" (688 mm)
G	21 ¹ / ₄ " (540 mm)	O	1 ³ / ₈ " (30 mm)
H	21 ¹ / ₂ " (545 mm)		

Numéro de modèle du produit

KBBX104E

Électrique: Chaque appareil doit être alimenté par un circuit 115 volts (CA seulement, 60 Hz) relié à la terre et protégé par un fusible de capacité 15 A ou 20 A. Il est recommandé d'utiliser un circuit distinct pour alimenter le réfrigérateur uniquement. Utiliser une prise de courant dont l'alimentation ne peut pas être interrompue par un interrupteur. Ne pas utiliser de rallonge.

IMPORTANT : Si ce produit est connecté à une prise protégée par un disjoncteur de fuite à la terre, un déclenchement intempestif peut se produire et causer une perte de refroidissement. La qualité et la saveur des aliments risquent d'être affectées. Si un déclenchement intempestif se produit et si les aliments semblent de piètre qualité, jeter le tout.

REMARQUE : Avant d'effectuer tout type d'installation ou de nettoyage, couper l'alimentation au boîtier de disjoncteurs.

Lorsque terminé, rétablir le courant au boîtier de disjoncteurs. Puis mettre de nouveau le réglage au réglage désiré.

Exigences d'emplacement

Il est conseillé de ne pas installer le réfrigérateur près d'un four, d'un radiateur ou de toute autre source de chaleur.

Ne pas installer l'appareil dans un endroit où la température pourrait baisser en dessous de 55°F (13°C).

Le plancher doit pouvoir supporter le poids du réfrigérateur, soit plus de 272 kg (600 lb), en plus des panneaux de porte et du contenu du réfrigérateur.

Dimensions de l'ouverture

Ce réfrigérateur est conçu pour être installé à l'intérieur d'un encadrement qui se situe entre les armoires de cuisine. L'intérieur de l'encadrement doit être un minimum de 69 15/16" (177,6 cm) de haut, 22 1/2" (56,8 cm) de large, et 21 7/8" (55,5 cm) de profondeur (avant-arrière).

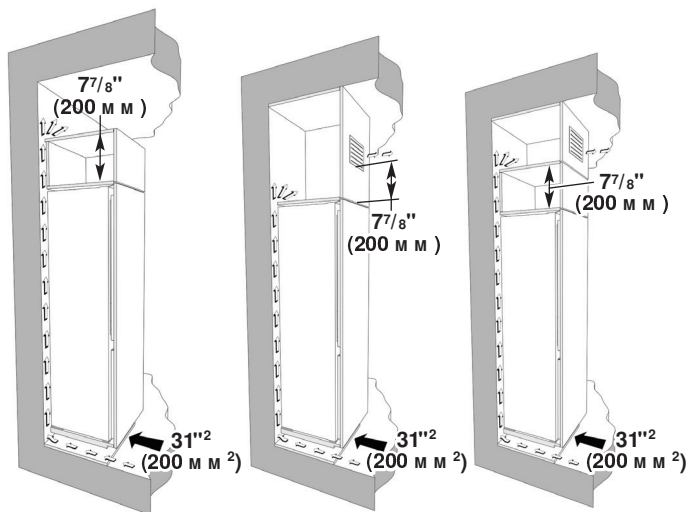
Pour une aération adéquate, assurer une espace libre à l'arrière du réfrigérateur, au-dessous et en dessous de l'encadrement. L'air pénètre en dessous du réfrigérateur et quitte au-dessus du réfrigérateur.

Laisser un espace minimum de 2" (50 mm) au-dessus de l'encadrement.

La profondeur minimale de la base de l'encadrement est de 20 1/2" (520 mm) (avant et arrière).

La base peut être conçue comme l'on désire, mais doit correspondre à la hauteur des plinthes d'armoire environnantes. Un évent avec une ouverture d'au moins 31 po² (200 cm²) est requis pour une aération adéquate.

Si l'espace entre le haut de l'encadrement et le plafond est de l'air ouvert, prévoir un minimum de 7 7/8" (20,0 cm) au-dessus du réfrigérateur.



Dimensions du produit

L'appareil est 69 11/16" (177,0 cm) de haut, 21 9/16" (54,0 cm) de large, et 21 15/16" (54,5 cm) de profondeur (avant-arrière).

La porte du réfrigérateur (y compris les charnières (x2)) est de 20 5/8" (105,75 cm) de haut. La porte du congélateur (y compris les charnières (x2)) est 26 5/8" (66,85 cm) de haut.

L'espace entre les portes du réfrigérateur et du congélateur est 2 3/8" (6,0 cm). L'espace entre les charnières de porte est 1 3/8" (1,0 cm).

Si l'espace entre le haut de l'encadrement et le plafond est enfermé comme faisant partie des armoires environnantes, un évent avec une ouverture d'au moins 31 po² (200 cm²) est requis. La partie inférieure de l'évent doit être d'un minimum de 7 7/8" (20,0 cm) au-dessus du réfrigérateur.

NOTE: Les couvertures d'évent ne sont pas fournies avec l'appareil.

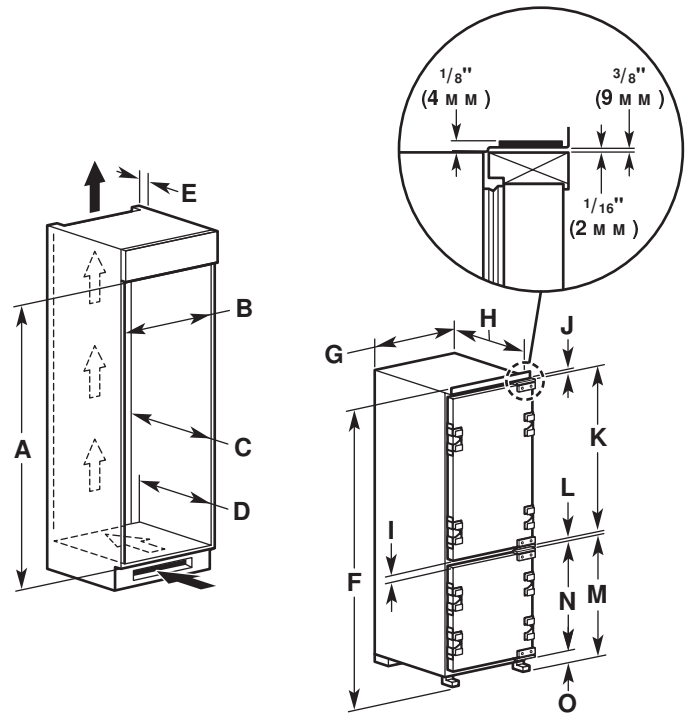


Tableau de dimensions

A	70" (1776 mm)	I	2 3/8" (60 mm)
B	22" (560 cm)	J	1/16" (2 mm)
C	minimum 21 7/8" (555 mm)	K	42" (1057 mm)
D	minimum 20 7/8" (520 mm)	L	3/8" (10 mm)
E	minimum 2" min. (50 mm)	M	28" (703 mm)
F	69" (1770 mm)	N	26" (688 mm)
G	21 1/4" (540 mm)	O	1 3/8" (30 mm)
H	21 1/2" (545 mm)		