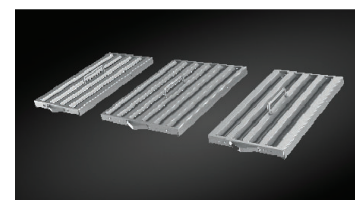




## CPD Series

This UL-Rated Outdoor powerpack insert is constructed with brushed corrosion-resistant stainless steel to ensure long life in outdoor areas. This hood will remain a beautiful addition to your outdoor kitchen for many years to come.

- Powered by internal blower system with 1250 MAX blower CFM. Quiet 3.0 sones at normal setting.
- 3-speed rotary control with separate On/Off speed control gives you the convenience of automatically remembering last setting.
- Two-level halogen cooktop lighting. (Bulbs included.)
- Easily accessible, dishwasher-safe corrosion-resistant stainless steel baffle filters with handles.

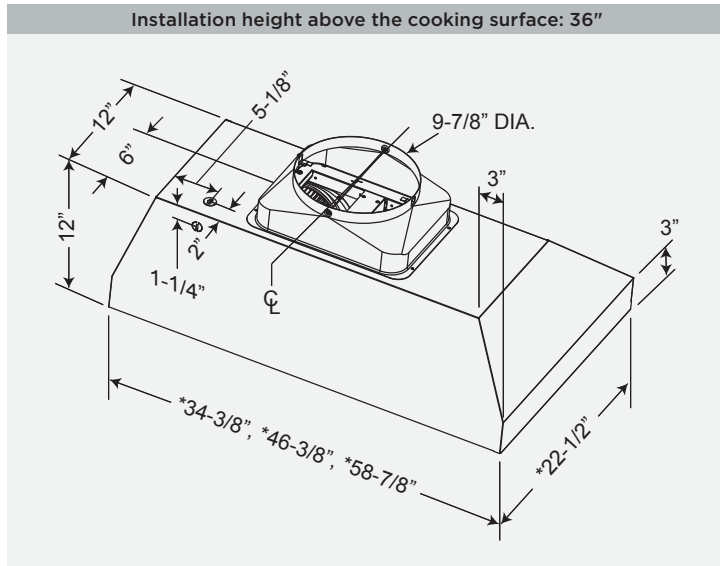


**best**<sup>®</sup>

PERFORMANCE THAT INSPIRES

At **BEST**, we make high performance range hoods that perform beautifully. Astonishingly quiet. Impressively effective. Remarkably efficient. And perfectly suited for the most distinguished kitchens.

Whether it's the centerpiece of the room or letting its surroundings shine, **BEST** is where high-end performance inspires.



## HOOD SIZES\*

Internal Blower, Dual — Depth: 22-1/2"

36" CPDI362SB

48" CPDI482SB

60" CPDI602SB

\* For exact dimensions, please refer to the technical drawing of each model.

## FEATURES

Finish	Corrosion-Resistant Stainless Steel (Grade 304)
Lighting Type	Halogen, MR16; GU10-50W
Number of Lamps	2 on 36"   3 on 48" and 60"
Lighting Levels	2
Lighting Lamps Included	Yes
Control Type	3-speed Rotary
Control Features	Heat Sentry™
Remote Control	Not Available
Filter Type	304 Stainless Steel Baffle
Non-ducted Capability	No

## HOOD BLOWER INCLUDED CPDI

Internal	
Max Blower CFM*	1250

## INSTALLATION REQUIREMENTS

Amps @ 120 V	8.0 Max
Electrical Connection	Direct Wire
Duct Size: Internal Blower	10"
Duct Direction	Vertical
Backdraft Damper	Not Included

\*MAX Blower CFM indicates the performance of the hood blower in open air and is not HVI certified.

## HVI PERFORMANCE

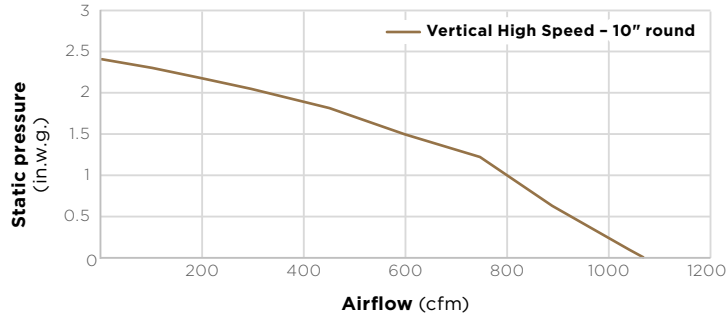
### INTERNAL BLOWER - CPDI

Sones	
Low Speed 3.0	High Speed 11.5

CFM	
Low Speed 480	High Speed 1040

## AIRFLOW PERFORMANCE



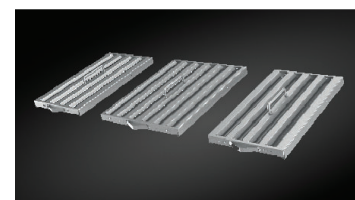
HVI-2100 CERTIFIED RATINGS comply with new testing technologies and procedures prescribed by the Home Ventilating Institute, for off-the-shelf products, as they are available to consumers. Product performance is rated at 0.1 and 0.25 in. static pressure at high speed based on tests conducted in an HVI-approved state-of-the-art test laboratory. Sones are a measure of humanly-perceived loudness, based on laboratory measurements.



## Série CPD

Cette hotte encastrée extérieure certifiée UL est fabriquée d'acier inoxydable brossé résistant à la corrosion pour assurer une longue durée de vie dans des environnements extérieurs. Cette hotte demeurera un ajout magnifique à votre cuisine extérieure pendant de nombreuses années à venir.

- Alimentée par un ventilateur interne d'une puissance maximale de 1250 pi<sup>3</sup>/min. Niveau sonore silencieux de 3,0 sones à vitesse normale.
- Commande rotative à 3 vitesses avec interrupteur à bascule marche/arrêt séparé permettant de mémoriser automatiquement le dernier réglage.
- Éclairage halogène à 2 intensités (ampoules incluses).
- Filtres à chicanes en acier inoxydable munis de poignées, facilement accessibles, résistants à la corrosion et lavables au lave-vaisselle.



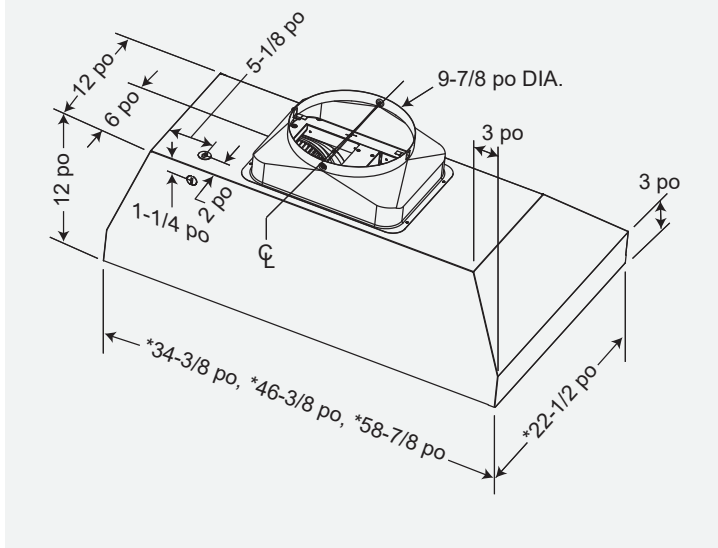
# best®

LA PERFORMANCE QUI INSPIRE

Chez **BEST**, nous fabriquons des hottes de cuisinière haute performance qui fonctionnent à merveille. Étonnamment silencieuses. D'une puissance impressionnante. Remarquablement efficaces. Et parfaitement adaptées aux cuisines les plus distinguées.

Qu'il s'agisse de la pièce maîtresse ou qu'elle fasse briller son environnement, la hotte **BEST** inspire la performance haut de gamme.

Hauteur d'installation recommandée  
au-dessus de la surface de cuisson: 36 po



## DIMENSIONS\*

Ventilateur interne double - Profondeur: 22 1/2 po

36 po	CPDI362SB
48 po	CPDI482SB
60 po	CPDI602SB

\* Pour les dimensions exactes, veuillez vous référer au dessin technique de chaque modèle.

## CARACTÉRISTIQUES

<b>Fini</b>	Acier inoxydable résistant à la corrosion (Grade 304)
<b>Type d'éclairage</b>	Halogène, MR16 de 50 W à culot GU10
<b>Nombre d'ampoules</b>	2 pour format 36 po 3 pour formats 48 po et 60 po
<b>Intensités d'éclairage</b>	2
<b>Ampoules incluses</b>	Oui
<b>Type de commande</b>	Commande rotative à trois vitesses
<b>Caractéristiques de la commande</b>	Heat Sentry <sup>MC</sup>
<b>Télécommande</b>	Aucune
<b>Type de filtre</b>	Filtres à chicanes en acier inoxydable (Grade 304)
<b>Installation sans conduit</b>	Non

## VENTILATEUR INCLUS CPDI

Interne	
<b>Puissance max. du ventilateur*</b>	1250

## EXIGENCES D'INSTALLATION

<b>Intensité à 120 V:</b>	
ventilateur interne	8,0 A Max
<b>Raccordement électrique</b>	Direct
<b>Dimensions du conduit:</b>	
ventilateur interne	10 po
<b>Orientation de sortie</b>	Verticale
<b>Volet antiretour</b>	Inclus

\*La puissance maximum du ventilateur indique la performance du ventilateur de la hotte à l'air libre et n'est pas certifiée par le HVI.

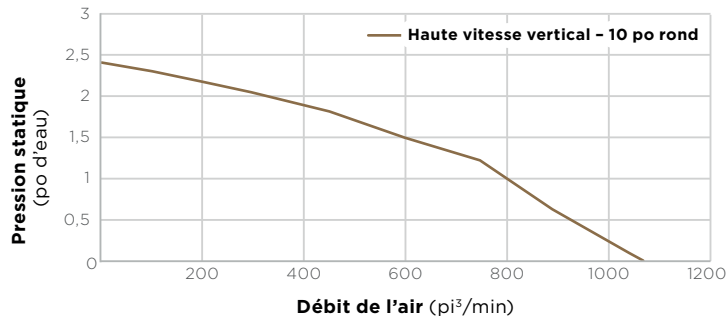
## RENDEMENT HVI

### VENTILATEUR INTERNE - CPDI

SONES	
À basse vitesse 3,0	À haute vitesse 11,5

PI <sup>3</sup> /MIN	
À basse vitesse 480	À haute vitesse 1040

## DÉBIT DE L'AIR (PI<sup>3</sup>/MIN)



L'HOMOLOGATION HVI-2100 est conforme aux nouvelles techniques et procédures d'essai prescrites par le Home Ventilating Institute pour les produits d'emploi courant, dès leur disponibilité pour les consommateurs. Le rendement du produit est évalué à une pression statique de 0,1 po et de 0,25 po, d'après les tests effectués dans un laboratoire d'essai ultra-perfectionné et approuvé par le HVI. Le sone est une mesure de la perception humaine de la puissance sonore, d'après des mesures effectuées en laboratoire.